

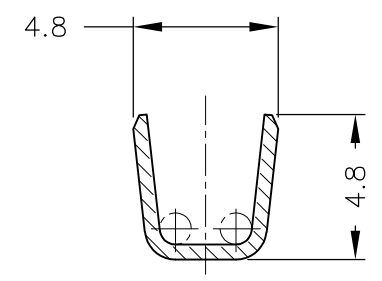
NUMBER 316041



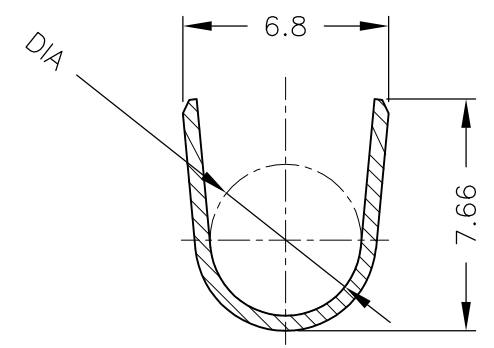
METRIC

単位 概 DIMENSIONS IN MM. DO NOT SCALE PRINT

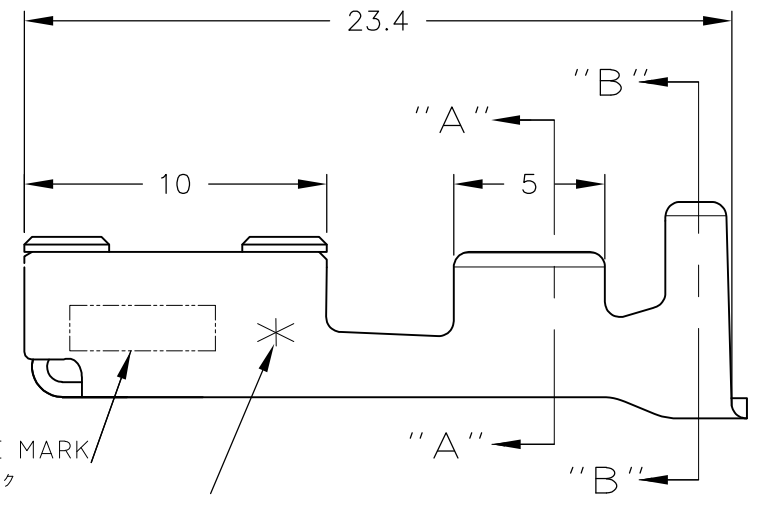
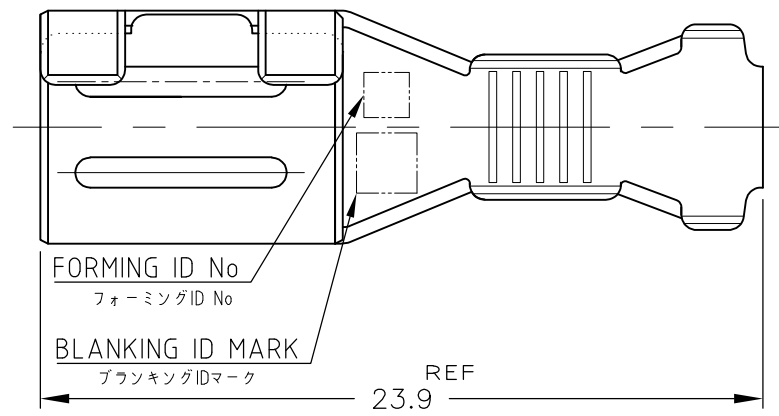
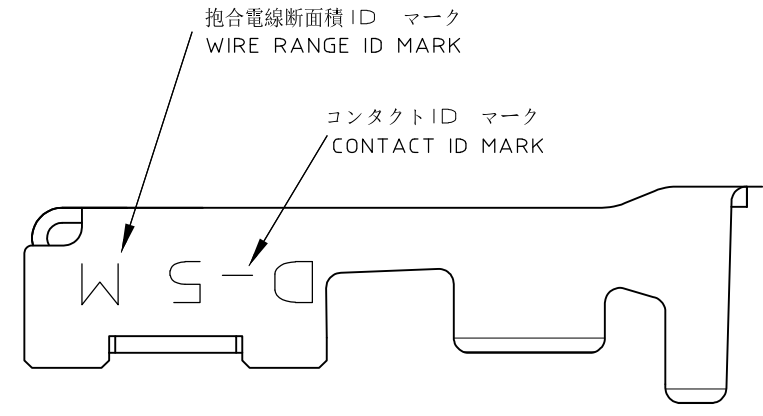
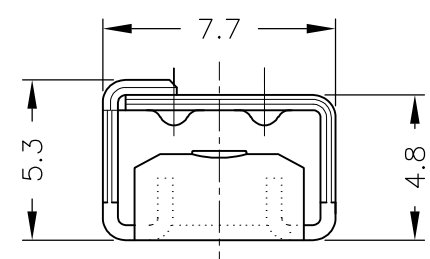
PRINT DIST



断面 "A"- "A"  
SECT "A"- "A"



断面 "B"- "B"  
SECT "B"- "B"



注記

- ① めっき : コンタクト : 全面 Ni下地  
接触部 0.38μm MIN 金めっき
- ② めっき : コンタクト : 全面 Ni下地  
接触部 0.76μm MIN 金めっき
- ③ めっき : コンタクト : 全面 Ni下地  
全面 : 2.54μm MIN 銀めっき

NOTES

- ① FINISH(CONTACT AREA):0.38μmMIN GOLD PLATING OVER Ni PLATING
- ② FINISH(CONTACT AREA):0.76μmMIN GOLD PLATING OVER Ni PLATING
- ③ FINISH(CONTACT AREA):2.54μmMIN SILVER PLATING OVER Ni PLATING

PRODUCT SPEC. 108-5453  
APPLICATION SPEC. 114-5206

6	③	316041-6
3	②	316041-3
2	①	316041-2
めっき ID No	仕上(FINISH)	バラ状 L/P
PL ID CODE		型番 (P/N)

				<b>TE</b> TE Connectivity	
抱合電線断面積 (WIRE RANGE)		被覆外径 (INSULATION DIA.)		名称 (NAME)	
AWG #12/#10		4/5.2 mmφ		REC CONTACT "M" SIZE リセ コンタクト "M" サイズ <DYNAMIC D-5 SERIES>	
材料 (MATERIAL)		仕上 (FINISH)		一般公差 (GENERAL TOLERANCE)	
銅合金 (COPPER ALLOY)		表参照 (SEE TABLE)		10以下 : ±0.3 10を超え 30以下 : ±0.35 30を超え 100以下 : ±0.4 角度 : ±3°	
DR.	K.Ikeda 10/JUN/98	DE.	K.Ikeda 10/JUN/98	SIZE	A3
E	REVISED(ECR-15-012875) K.K E.T 2SEP 2015	CHK.	N.MATSUBARA 10/JUN/98	LOC	J
LTR	変更 (REVISION RECORD)	APP.	I.HASEGAWA 10/JUN/98	番号 (No.)	316041
DR	CHK	DATE		尺度 (SCALE)	4-1
				REV.	E
				SHEET	1 OF 1

## X-ON Electronics

Largest Supplier of Electrical and Electronic Components

*Click to view similar products for [Headers & Wire Housings](#) category:*

*Click to view products by [TE Connectivity](#) manufacturer:*

Other Similar products are found below :

[892-18-020-10-001101](#) [58102-G61-06LF](#) [582553-1](#) [0009485154](#) [009176003701906](#) [0050291907](#) [LY20-4P-DT1-P1E-BR](#) [02.125.8002.8](#)  
[609-3404](#) [61062-3](#) [61082-181009](#) [622-3653LF](#) [63453-116](#) [636-1030](#) [636-1427](#) [636-3427](#) [636-4007](#) [641938-9](#) [641991-4](#) [644827-2](#) [65817-](#)  
[010LF](#) [65817-015LF](#) [65863-015LF](#) [66207-023LF](#) [67095-007LF](#) [67601157](#) [68645-018](#) [68648-049](#) [70.362.1628.0](#) [70-4210](#) [70-4226B](#) [70-](#)  
[4853B](#) [707-5020](#) [707-5028](#) [71.350.2428.0](#) [71918-208LF](#) [71961-016LF](#) [733-134](#) [733-162](#) [754199-000](#) [760-3052](#) [787-8014-00](#) [79531-3000](#)  
[FCN-360C032-B](#) [FCN-367T-T012/H](#) [FCN-723D010/2](#) [80.063.4001.1](#) [800-90-001-10-001000](#) [800-90-010-10-002000](#) [801-43-002-10-013000](#)