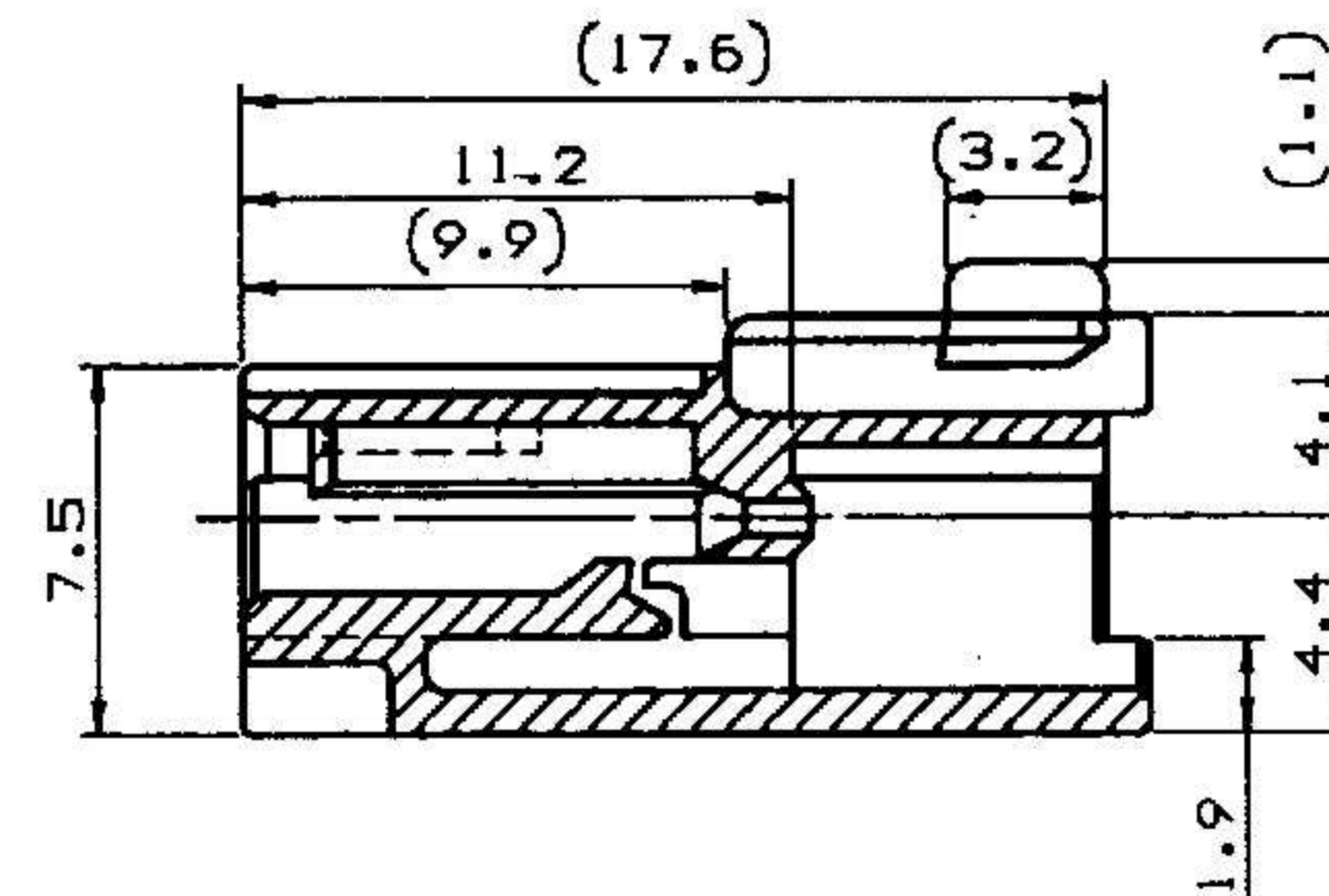


- 注記:
- 材料 : 66ナイロン (UL94V-0)
 - 製品規格 : 108-5459
 - 取付適用規格 : 114-5203
 - 嵌合相手製品型番
プラグハウジング : 917686
タブコンタクト : 917764
917765
 - 取扱説明書 : 411-5771
 - 生産場所を示す (表1を参照のこと)

表 1
△ TABLE 1

トレードマーク TRADE MARK	生産場所 MANUFACTURING PLACE
-AMP 又は - OR AMP	日本 JAPAN
+AMP 又は + OR AMP	中国 CHINA (PRC)



断面 "A-A"
(SECT. A-A)

- NOTES:
- MATERIAL; 66 NYLON (UL94V-0)
 - PRODUCT SPEC.; 108-5459
 - APPLICATION SPEC.; 114-5203
 - MATING CONN. P/N
PLUG HOUSING; 917686
TAB. CONT.; 917764
917765
 - INSTRUCTION SHEET: 411-5771
 - MANUFACTURING PLACE (SEE TABLE 1)
 - PART 5-316086-1 COMPLY WITH GLOW WIRE REQUIREMENT FOR PARTS OF NON-METALLIC MATERIAL SUPPORTING A CURRENT-CARRYING CONNECTION DETAILED IN IEC 60335-1, SECTION 30 (GWT)

NATURAL 自然色	5-316086-1	2
BALACK 黒色	316086-9	2
BLUE 青色	316086-6	2
YELLOW 黄色	316086-4	2
RED 赤色	316086-2	2
NATURAL 自然色	316086-1	2
COLOR 色別	PART NO. 型番	POS. 個数

E1	REVISED ECR-14-001994	A. Z. D. Z.	11FEB 2014	Copyright © 1978 年 日本イー・エム・ピー株式会社	Copyright © 1978 AMP (Japan), LTD. ALL RIGHTS RESERVED.	AMP	日本イー・エム・ピー株式会社 Kawasaki, Japan
E	変更 (FJ00-1592-98)	T.H.	21 SEP '95	適合電線断面積 (WIRE RANGE)	被覆外径 (INSULATION DIA.)	名称 (NAME) 2.5mm シグナルダブルロック 2極キャップ ハウジング 2.5mm SIGNAL DBL LOCK 2P CAP HSG.	
D	変更 (FJ00-1366-97)	A.O.Y.K.	11 SEP '95	--- mm ² (AWG -)	---	一般公差 (GENERAL TOLERANCE) 10 MP ±0.2 100 MP ±0.25 300 MP ±0.3 角 度 : ±3°	
C	変更 (FJ00-0452-97)	A.O.Y.K.	25 OCT '95	材料 (MATERIAL) SEE NOTE △	仕上 (FINISH)	---	10 MP ±0.2 100 MP ±0.25 300 MP ±0.3 角 度 : ±3°
B	変更 (FJ00-3931-96)	A.O.Y.K.	10 JAN '96	DR. 8 SEP '95 A.OISHI	DE. 8 SEP '95 Y.NOGUCHI	---	10 MP ±0.2 100 MP ±0.25 300 MP ±0.3 角 度 : ±3°
A	変更 (FJ00-3486-95)	Y.N.Y.K.	20 OCT '95	CHK. 8 SEP '95 Y.KASHIWA	APP. 8 SEP '95 Y.KASHIWA	---	10 MP ±0.2 100 MP ±0.25 300 MP ±0.3 角 度 : ±3°
O	作成 (FJ00-3222-95)	A.O.Y.K.	8 SEP '95				10 MP ±0.2 100 MP ±0.25 300 MP ±0.3 角 度 : ±3°
LTR	変更	DR	CHK	DATE	CHK.	APP.	10 MP ±0.2 100 MP ±0.25 300 MP ±0.3 角 度 : ±3°

X-ON Electronics

Largest Supplier of Electrical and Electronic Components

Click to view similar products for [Rack & Panel Connectors](#) category:

Click to view products by [TE Connectivity](#) manufacturer:

Other Similar products are found below :

[00171410002](#) [00171420202](#) [00171440002](#) [02-014-013-5200-000](#) [613467-000](#) [CTJ112E01E-513](#) [CTJ116E03A-513](#) [66020-2](#) [CW8958-000](#)
[699886-000](#) [D250-50632](#) [70.400.3240.0](#) [70.955.2453.3](#) [733753-000](#) [F22831-000](#) [780-522-DPX34RG8-02](#) [8660-501](#) [87.060.0053.0](#)
[900709N001](#) [928358-1](#) [D-659-0061](#) [1-445717-6](#) [1484469-2](#) [1604997-2](#) [MTC100-BF1-P31CS015](#) [MTC100-KT2-0083](#) [MTC100-KT2-0123-](#)
[003](#) [MTC100-YA1-005](#) [MTCQKT1R2PGCA](#) [MTCR-103-04S](#) [MTCX1X-100-100CS025](#) [1738331-1](#) [1757667-1](#) [1811481-1](#) [1883433-1](#)
[201046-7](#) [202648-4](#) [213364-1](#) [226503-000](#) [937028-164](#) [1663130-2](#) [172305-4](#) [AC-660022-701BP](#) [F36711-000](#) [202355-2](#) [202356-2](#) [G16S-A](#)
[G20S-AB](#) [CHA-0017-003](#) [CHA-0296](#)