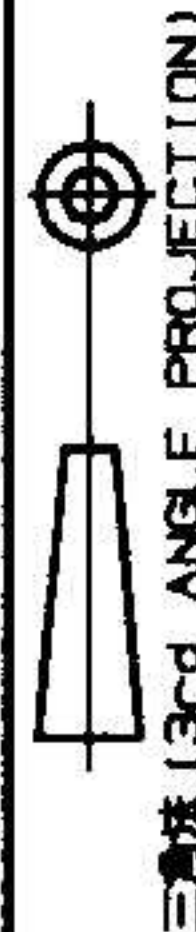


NUMBER 316087



METRIC

PRINT DIM. DIMENSIONS IN MM. DO NOT SCALE PRINT

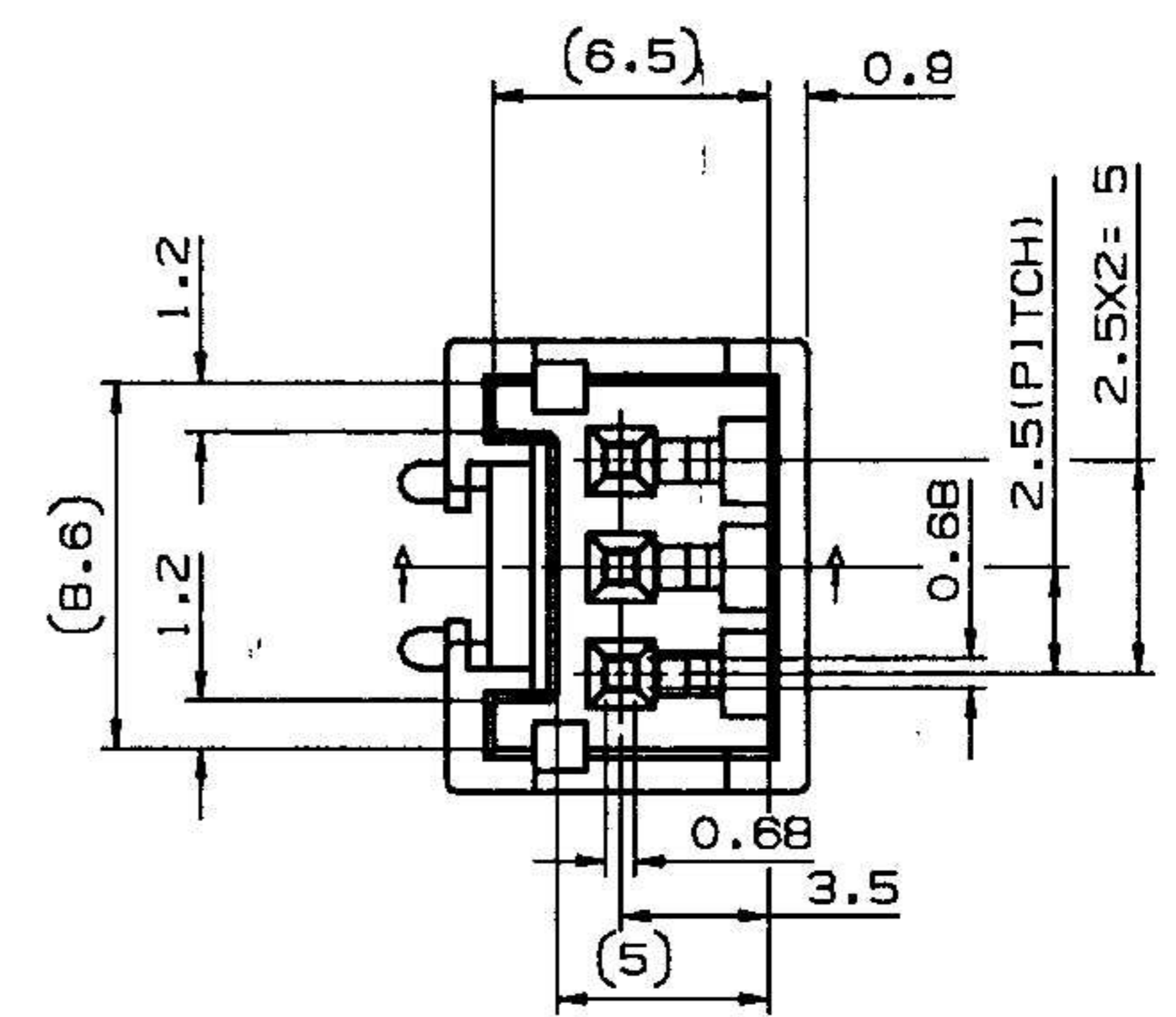
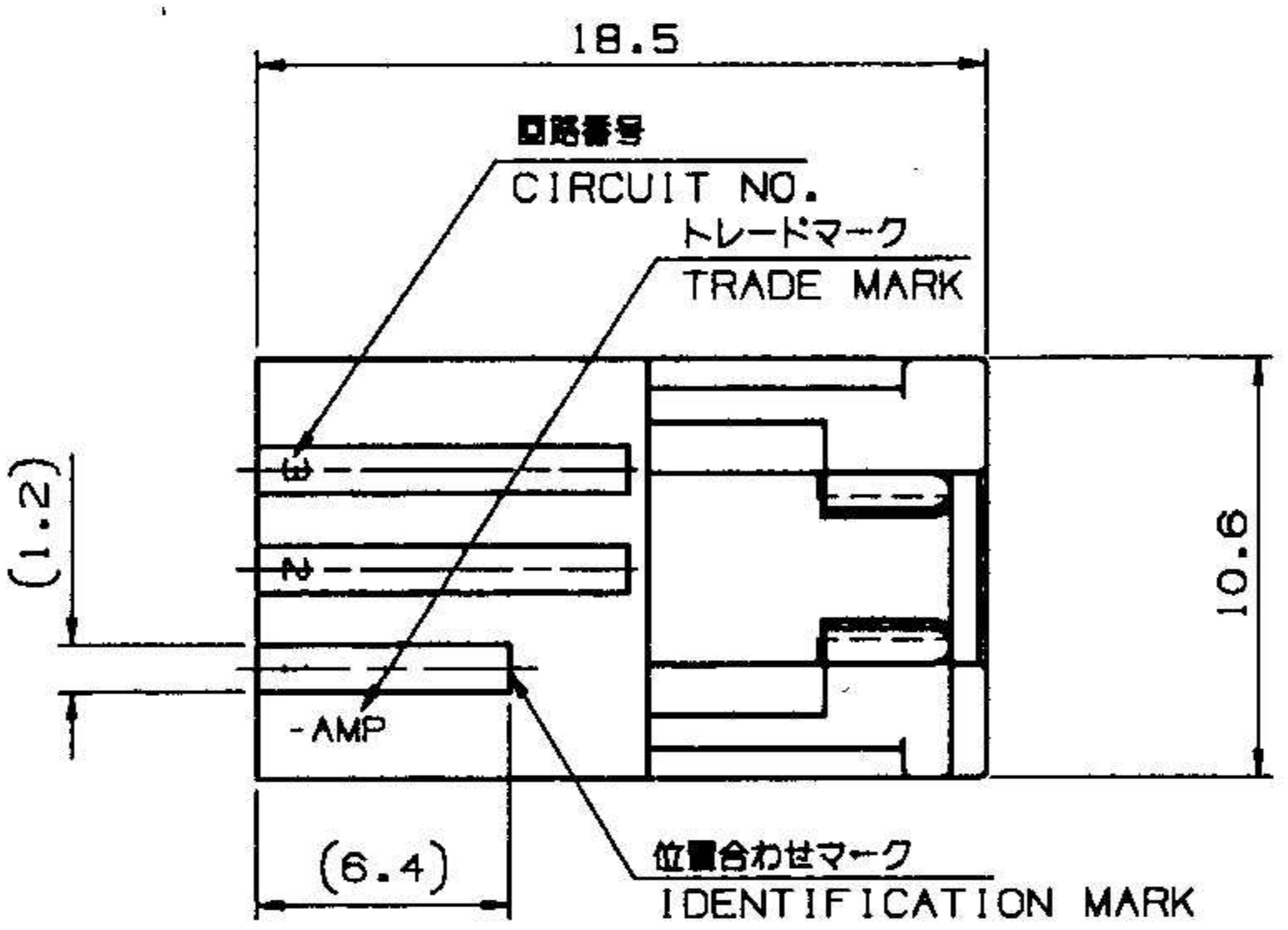
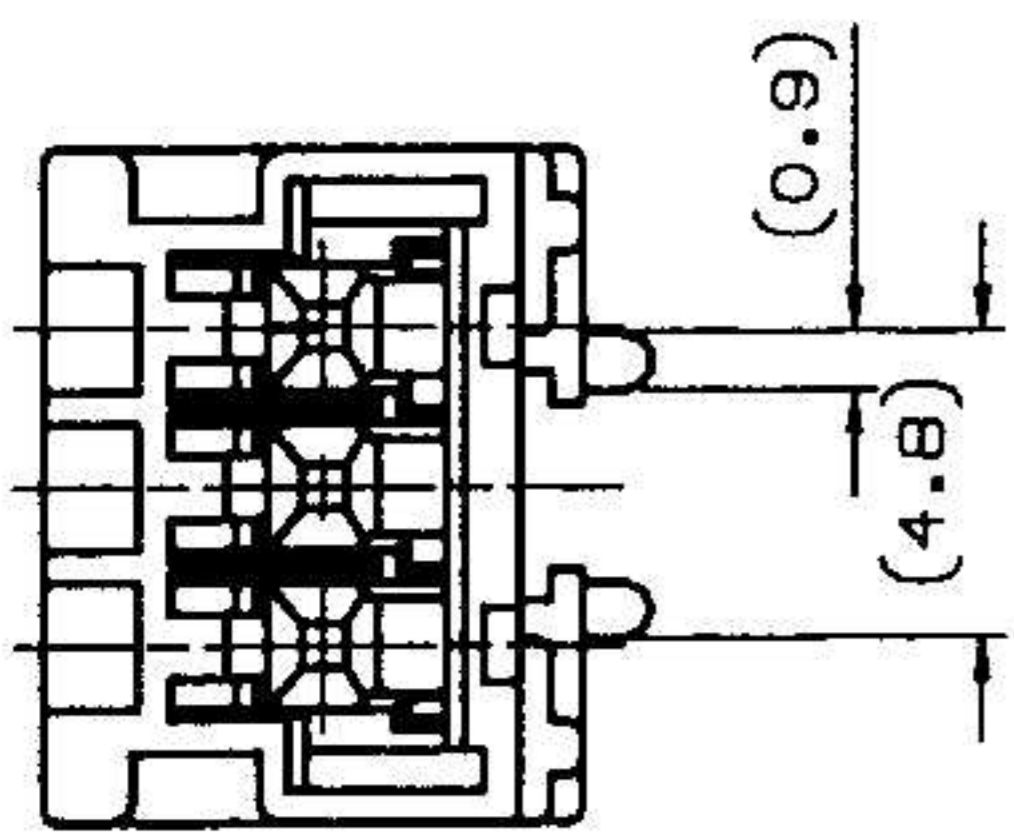


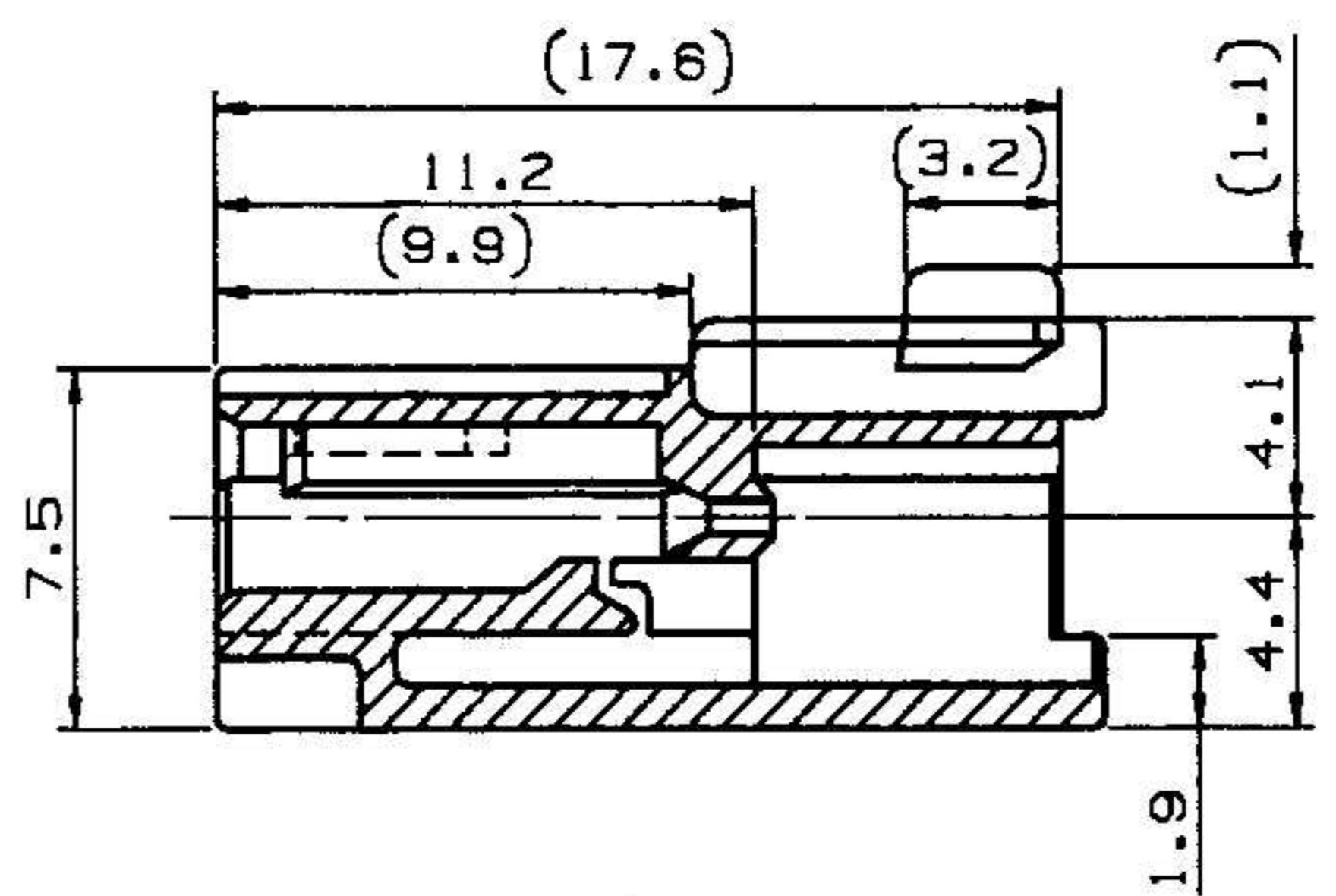
表 1  
TABLE 1

トレード マーク TRADE MARK	生産場所 MANUFACTURING PLACE
-AMP 又は - OR AMP	日本 JAPAN
++AMP 又は ++ OR AMP	中国 CHINA (PRC)

- 注 記:
- 材料 ; 66ナイロン (UL94V-0)
  - 製品規格 ; 108-5459
  - 取付適用規格 ; 114-5203
  - 嵌合相手製品型番  
プラグハウジング ; 917687
  - タブコンタクト ; 917764  
917765
  - 取扱説明書 ; 411-5771
  - 生産場所を示す (表1を参照のこと)

- NOTES:
- MATERIAL ; 66 NYLON (UL94V-0)
  - PRODUCT SPEC. ; 108-5459
  - APPLICATION SPEC. ; 114-5203
  - MATING CONN. P/N  
PLUG HOUSING ; 917687
  - TAB. CONT. ; 917764  
917765
  - INSTRUCTION SHEET ; 411-5771
  - MANUFACTURING PLACE (SEE TABLE 1)

8. PART 5-316087-1 COMPLY WITH GLOW WIRE REQUIREMENT FOR PARTS OF NON-METALLIC MATERIAL SUPPORTING A CURRENT-CARRYING CONNECTION DETAILED IN IEC 60335-1, SECTION 30 (GWT)



断面 A-A  
(SECT. A-A)

NATURAL 自然色	5-316087-1	3
BALACK 黒色	316087-9	3
YELLOW 黄色	316087-4	3
NATURAL 自然色	316087-1	3
COLOR 色調	PART NO. 型番	POS. 種数

E1 REVISED ECR-14-001994 A.Z D.Z 11FEB 2014		Copyright © 19 年 Copyright © 19 年 日本エー・エム・ピー株式会社 AMP (Japan), LTD. ALL RIGHTS RESERVED.		AMP 日本エー・エム・ピー株式会社 Kawasaki, Japan	
E 変更 (FJ00-1366-97) A.O	D 変更 (FJ00-0452-97) A.O Y.K	C 変更 (FJ00-5661-96) N.N Y.K	B 変更 (FJ00-4332-96) A.O Y.K	A 変更 (FJ00-3486-95) Y.N Y.K	O 作成 (FJ00-3222-95) A.O Y.K
適合電線新番 (WIRE RANGE) --- mm <sup>2</sup> (AWG - )		被覆外径 (INSULATION DIA.) --- mmφ		名称 (NAME) 2.5mm シグナルダブルロック 3極キャップ ハウジング 2.5mm SIGNAL DBL LOCK 3P CAP HSG.	
材料 (MATERIAL) SEE NOTE 注記		仕上 (FINISH) ---		一般公差 (GENERAL TOLERANCE) 10mm ±0.2 100mm ±0.25 300mm ±0.3 角度 ±3°	
DR. 8 SEP. '95 A. OISHI		DE. 8 SEP. '95 Y. NOGUCHI		A3 J 番号 (No.) 316087	
CHK. 8 SEP. '95 Y. KASHIWA		APP. 8 SEP. '95 Y. KASHIWA		尺 (SCALE) 3-1 REV. E1 SHEET 1 OF 1	
LTR 変更 (REVISION RECORD) DR CHK DATE					

## X-ON Electronics

Largest Supplier of Electrical and Electronic Components

*Click to view similar products for [Headers & Wire Housings](#) category:*

*Click to view products by [TE Connectivity](#) manufacturer:*

Other Similar products are found below :

[892-18-020-10-001101](#) [58102-G61-06LF](#) [582553-1](#) [0009485154](#) [009176003701906](#) [0050291907](#) [LY20-4P-DT1-P1E-BR](#) [02.125.8002.8](#)  
[609-3404](#) [61062-3](#) [61082-181009](#) [622-3653LF](#) [63453-116](#) [636-1030](#) [636-1427](#) [636-3427](#) [636-4007](#) [641938-9](#) [641991-4](#) [644827-2](#) [65817-](#)  
[010LF](#) [65817-015LF](#) [65863-015LF](#) [66207-023LF](#) [67095-007LF](#) [67601157](#) [68645-018](#) [68648-049](#) [70.362.1628.0](#) [70-4210](#) [70-4226B](#) [70-](#)  
[4853B](#) [707-5020](#) [707-5028](#) [71.350.2428.0](#) [71918-208LF](#) [71961-016LF](#) [733-134](#) [733-162](#) [754199-000](#) [760-3052](#) [787-8014-00](#) [79531-3000](#)  
[FCN-360C032-B](#) [FCN-367T-T012/H](#) [FCN-723D010/2](#) [80.063.4001.1](#) [800-90-001-10-001000](#) [800-90-010-10-002000](#) [801-43-002-10-013000](#)