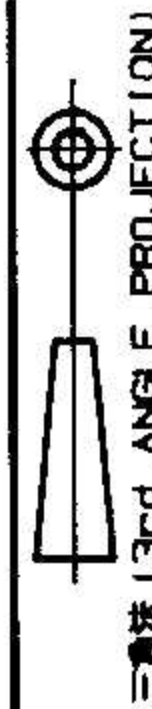


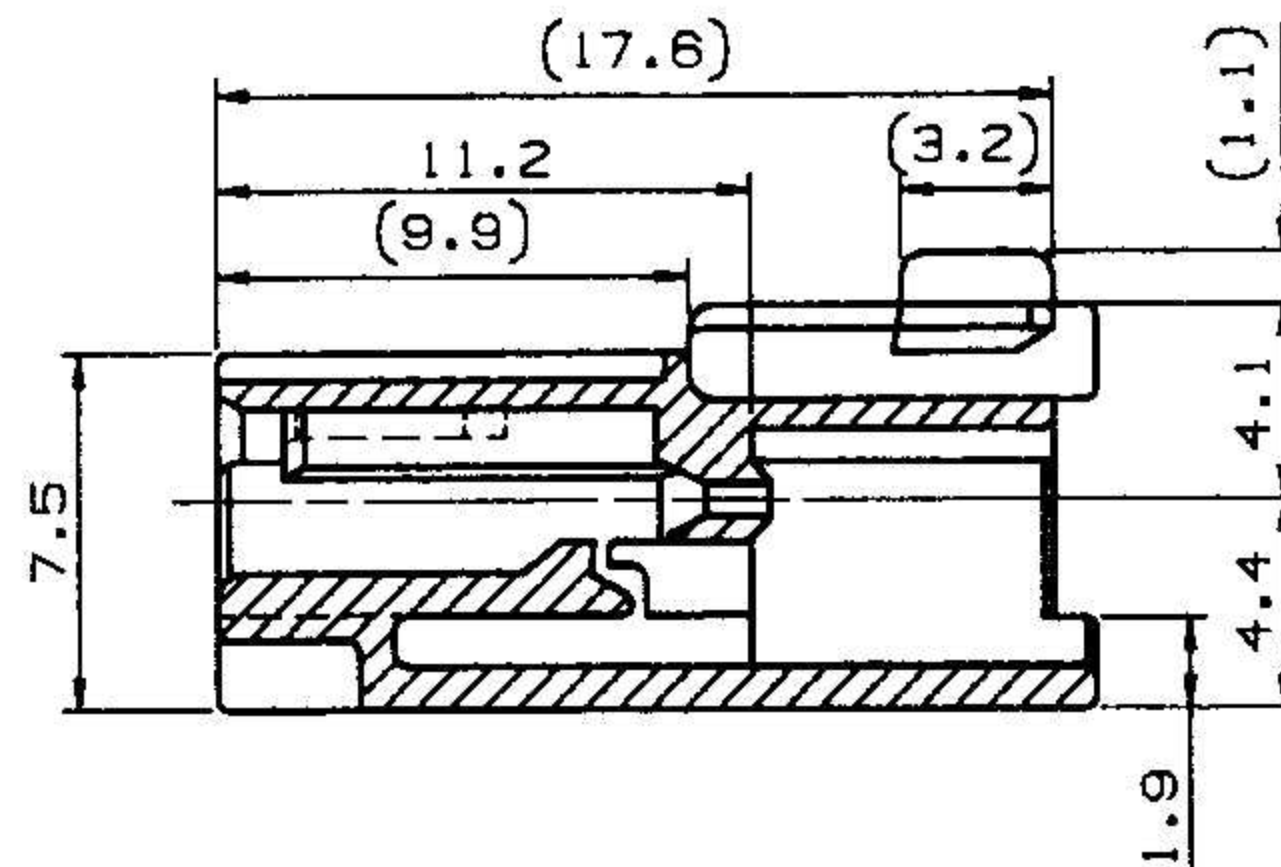
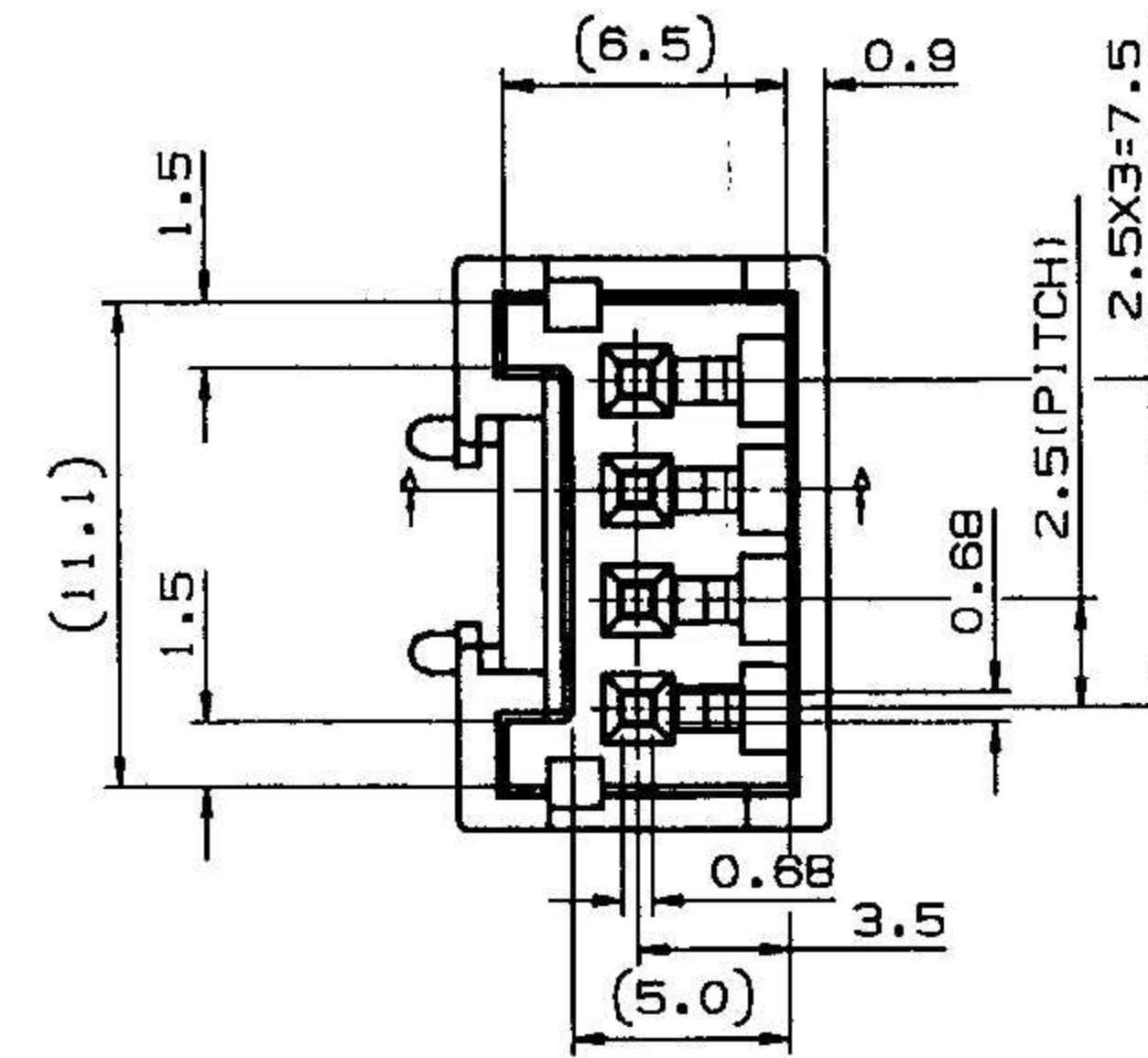
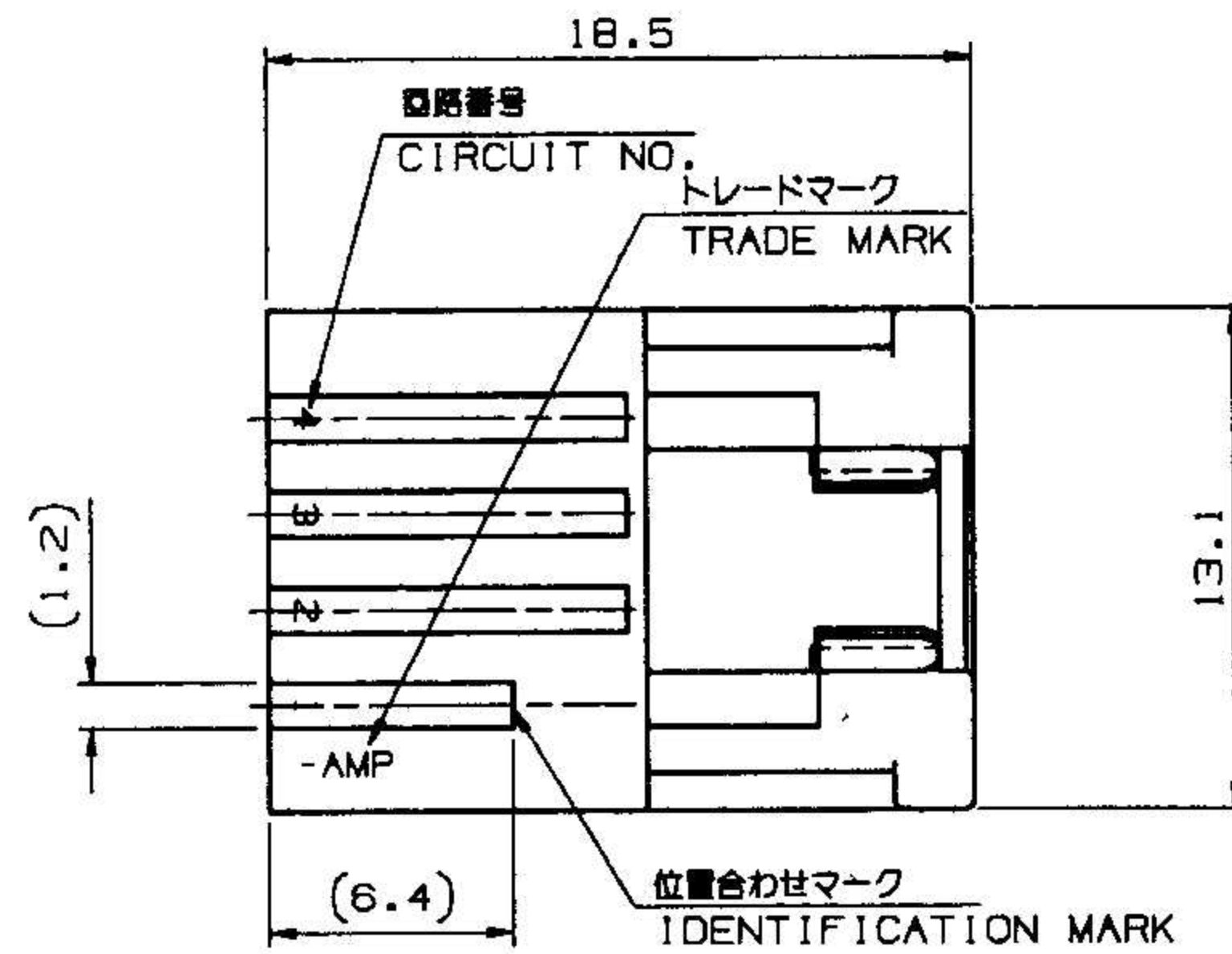
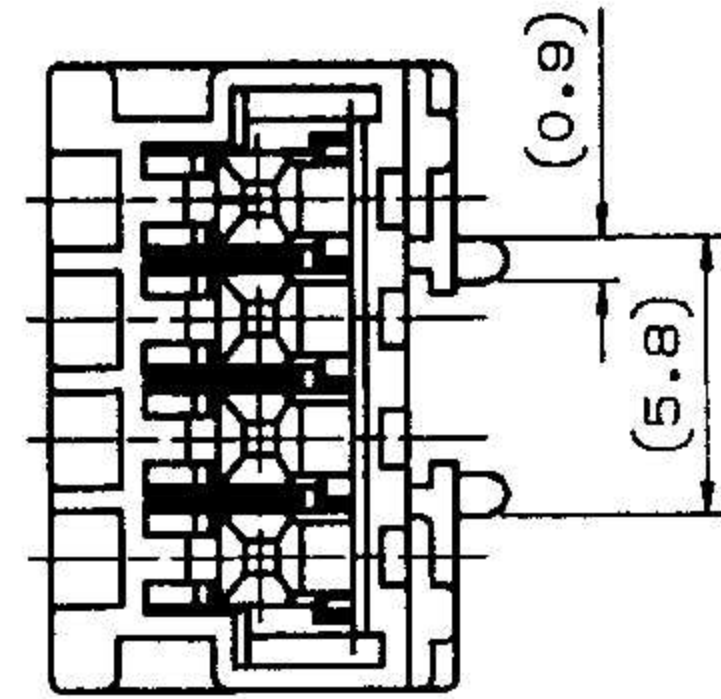
NUMBER 316088



METRIC

単位: 高さ DIMENSIONS IN MM. DO NOT SCALE PRINT

PRINT DIST



断面 A-A (SECT. A-A)

- 注記:
1. 材料 ; 66ナイロン (UL94V-0)
 2. 製品規格 ; 108-5459
 3. 取付適用規格 ; 114-5203
 4. 嵌合相手製品型番
プラグハウジング : 917688
タブコンタクト : 917764
917765
 5. 取扱説明書 : 411-5771
 6. 生産場所を示す (表1を参照のこと)

- NOTES:
1. MATERIAL ; 66 NYLON (UL94V-0)
 2. PRODUCT SPEC. ; 108-5459
 3. APPLICATION SPEC. ; 114-5203
 4. MATING CONN. P/N
PLUG HOUSING ; 917688
TAB. CONT. ; 917764
917765
 5. INSTRUCTION SHEET : 411-5771
 6. MANUFACTURING PLACE (SEE TABLE 1)
8. PART 5-316088-1 COMPLY WITH GLOW WIRE REQUIREMENT FOR PARTS OF NON-METALLIC MATERIAL SUPPORTING A CURRENT-CARRYING CONNECTION DETAILED IN IEC 60335-1, SECTION 30 (GWT)

表 1
△ TABLE 1

トレードマーク TRADE MARK	生産場所 MANUFACTURING PLACE
-AMP 又は - OR AMP	日本 JAPAN
++AMP 又は ++ OR AMP	中国 CHINA (PRC)

NATURAL 自然色	5-316088-1	4
BLACK 黒	316088-9	4
YELLOW 黄	316088-4	4
RED 赤	316088-2	4
NATURAL 自然色	316088-1	4
COLOR 色別	PART NO. 型番	POS. 種数

				tyco Electronics		Tyco Electronics AMP K.K. Kawasaki, Japan	
D1	REVISED PER ECR-13-019881	A. Z.	D. Z.	23DEC '13			
D	変更 (FJD0-0308-03)	T.H.	M.S.	15OCT '03	適合電線断面積 (WIRE RANGE)	被覆外径 (INSULATION DIA.)	名称 (NAME)
C	変更 (FJ00-1366-97)	A.O.	Y.K.	11 SEP '97	--- mm ² (AWG -)	---	2.5mm シグナルダブルロック 4極キャップ ハウジング 2.5mm SIGNAL DBL LOCK 4P CAP HSG.
B	変更 (FJ00-0452-97)	A.O.	Y.K.	25 JUN '97	材料 (MATERIAL)	仕上 (FINISH)	一般公差 (GENERAL TOLERANCE)
A	変更 (FJ00-3486-95)	Y.N.	Y.K.	20 OCT '95	SEE NOTE 注記 △	---	10KTF : ±0.2 100KTF : ±0.25 300KTF : ±0.3 角度 : ±3°
O	作成 (FJ00-3222-95)	A.O.	Y.K.	8 SEP '95	DR. A. OISHI	DE. Y. NOGUCHI	A3 J
LTR	変更 (REVISION RECORD)	DR	CHK	DATE	CHK. Y. KASHIWA	APP. Y. KASHIWA	3-1
						REV. D1	
						SHEET 1 OF 1	

X-ON Electronics

Largest Supplier of Electrical and Electronic Components

Click to view similar products for [Rack & Panel Connectors](#) category:

Click to view products by [TE Connectivity](#) manufacturer:

Other Similar products are found below :

[00171410002](#) [00171420202](#) [00171440002](#) [02-014-013-5200-000](#) [613467-000](#) [CTJ112E01E-513](#) [CTJ116E03A-513](#) [66020-2](#) [CW8958-000](#)
[699886-000](#) [D250-50632](#) [70.400.3240.0](#) [70.955.2453.3](#) [733753-000](#) [F22831-000](#) [780-522-DPX34RG8-02](#) [8660-501](#) [87.060.0053.0](#)
[900709N001](#) [928358-1](#) [D-659-0061](#) [1-445717-6](#) [1484469-2](#) [1604997-2](#) [MTC100-BF1-P31CS015](#) [MTC100-KT2-0083](#) [MTC100-KT2-0123-](#)
[003](#) [MTC100-YA1-005](#) [MTCQKT1R2PGCA](#) [MTCR-103-04S](#) [MTCX1X-100-100CS025](#) [1738331-1](#) [1757667-1](#) [1811481-1](#) [1883433-1](#)
[201046-7](#) [202648-4](#) [213364-1](#) [226503-000](#) [937028-164](#) [1663130-2](#) [172305-4](#) [F36711-000](#) [202355-2](#) [202356-2](#) [G16S-A](#) [G20S-AB](#) [CHA-](#)
[0017-003](#) [CHA-0296](#) [354654-000](#)