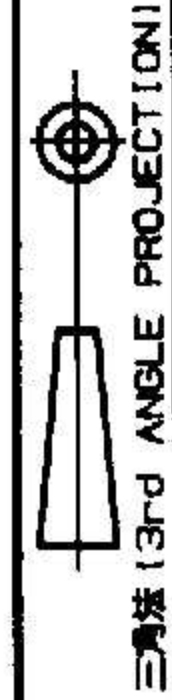


NUMBER 316090

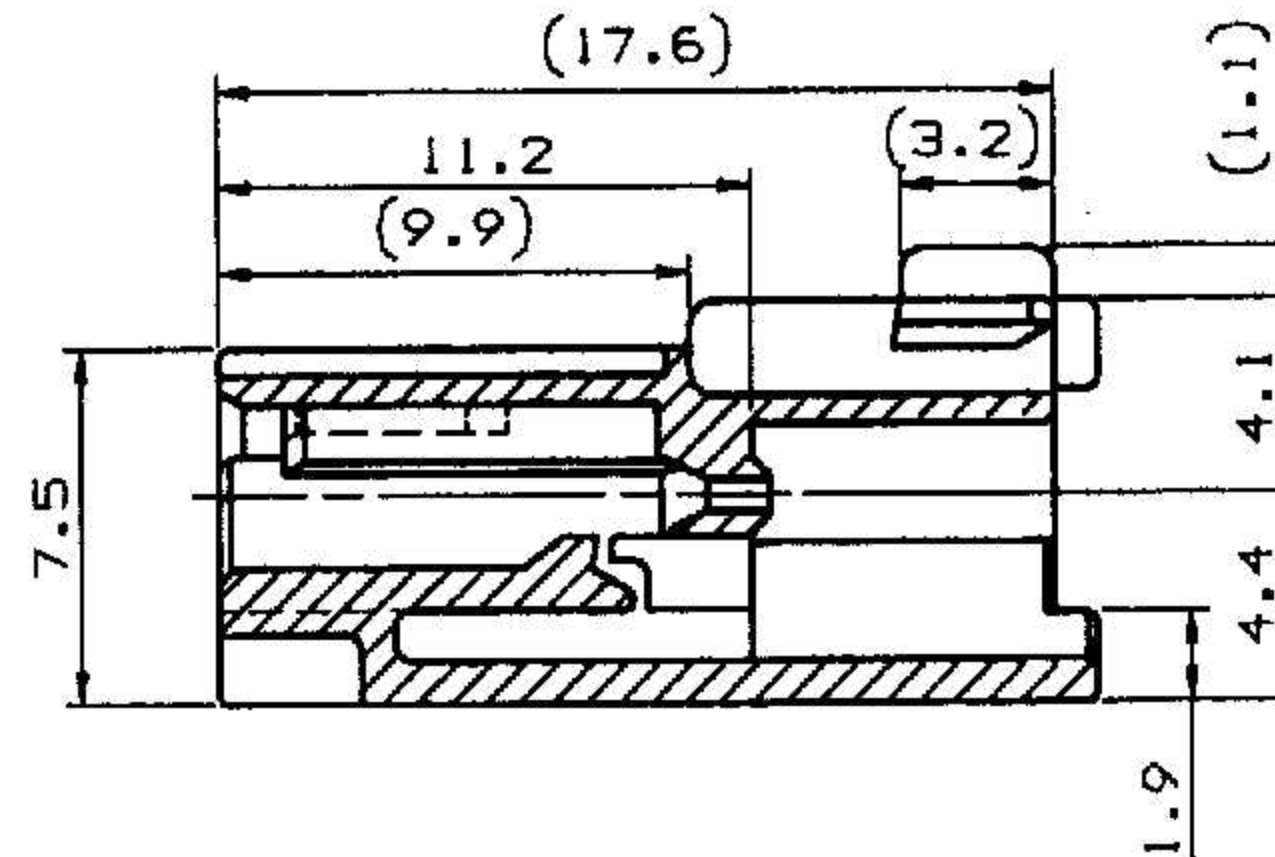
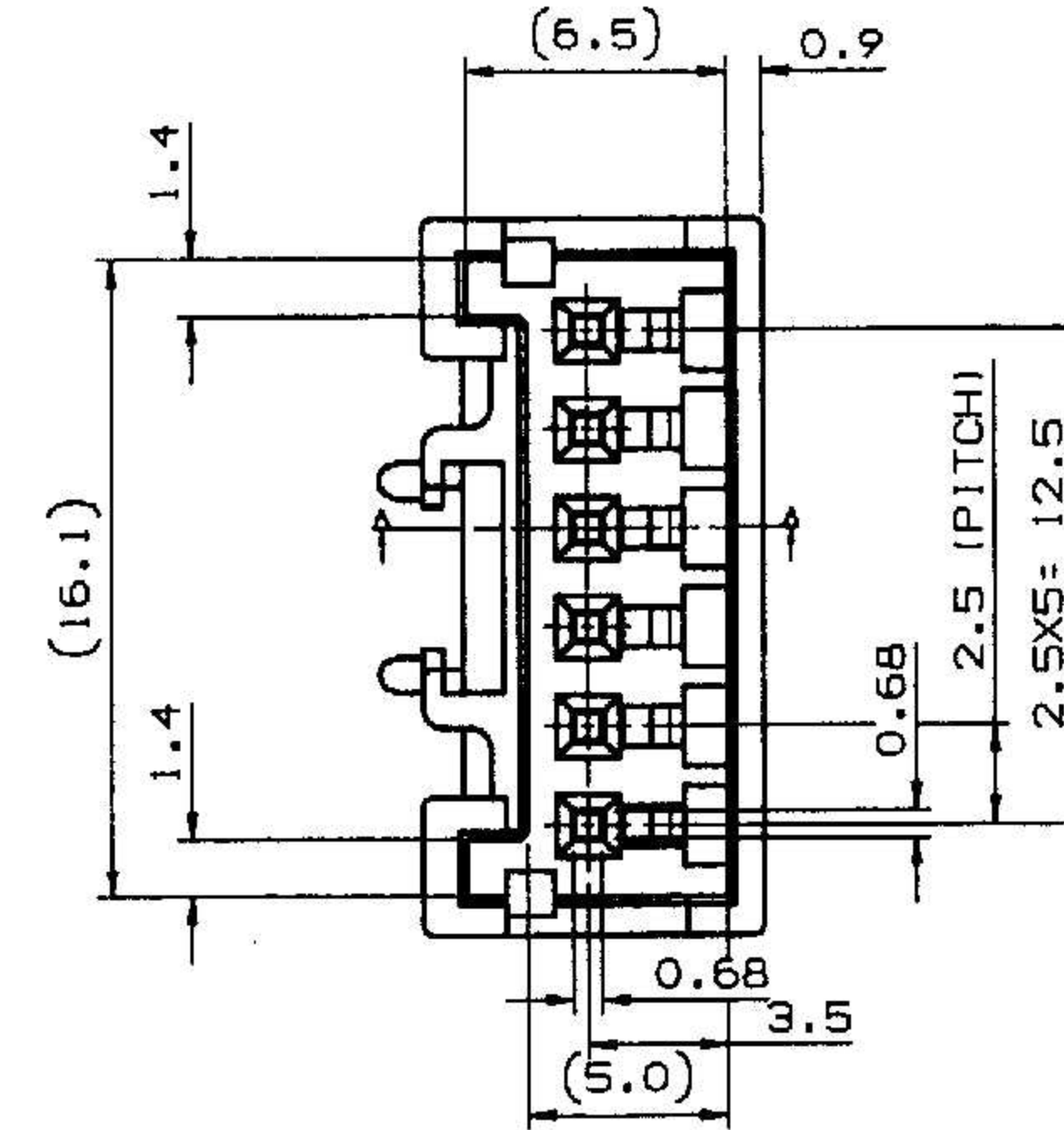
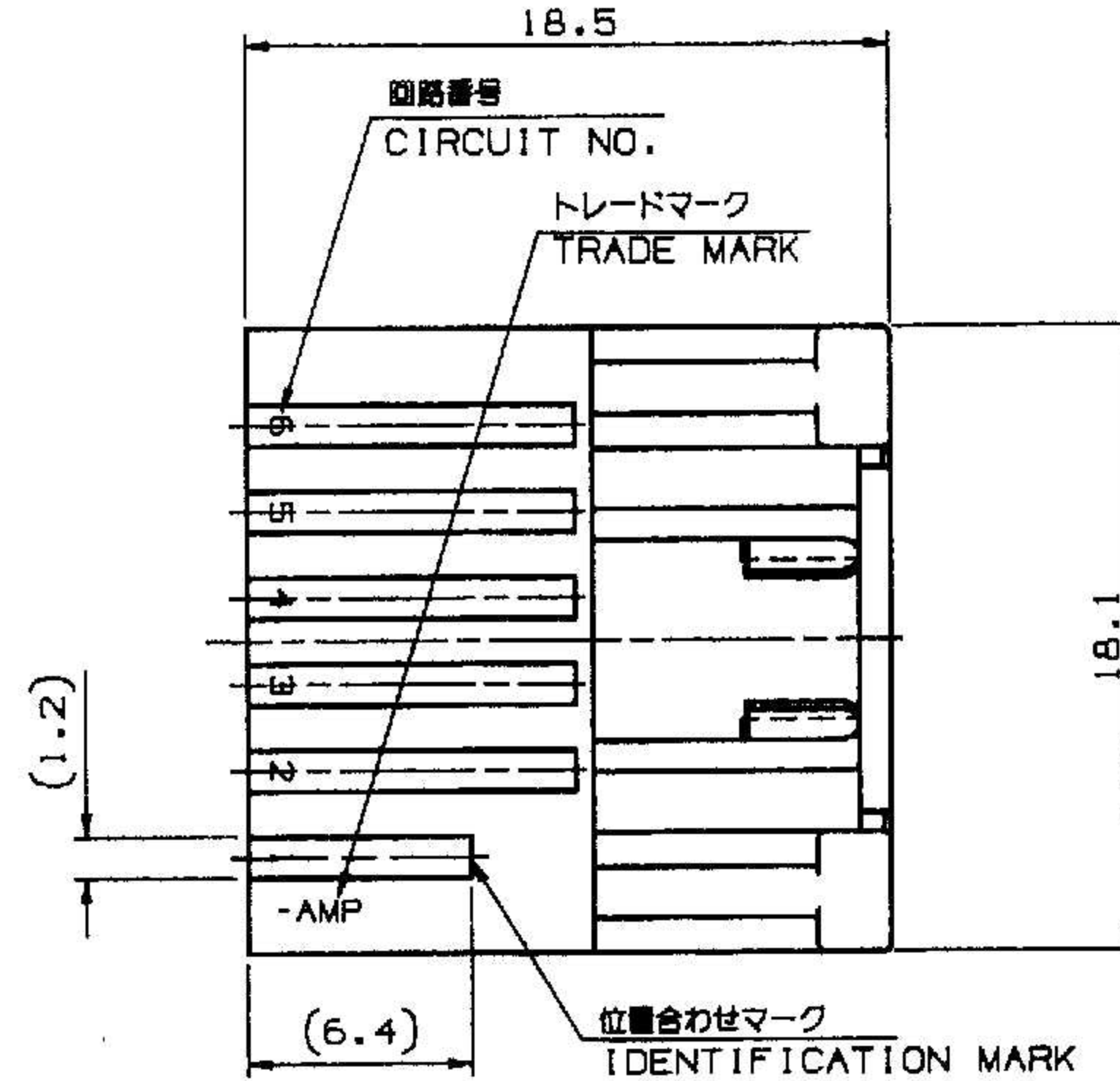
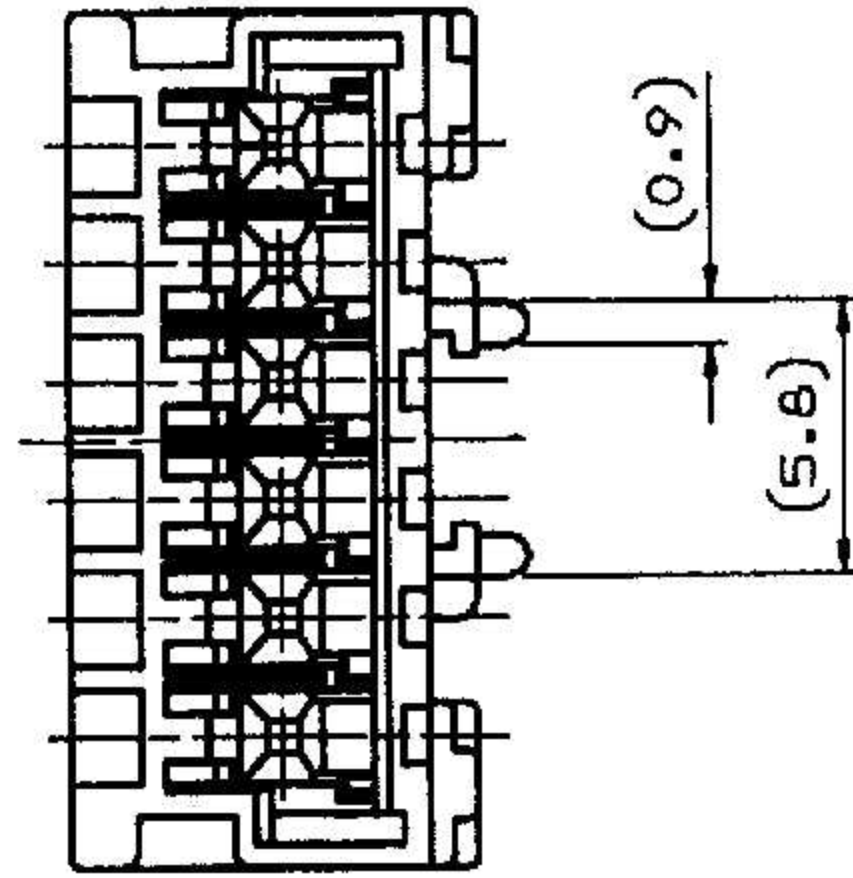


METRIC

単位: 高さ DIMENSIONS IN MM. DO NOT SCALE PRINT

PRINT DIST

AMP-J010-2C
REV. 3/93



断面 "A-A"
(SECT. A-A)

- 注記:
1. 材料: 66ナイロン (UL94V-0)
 2. 製品規格: 108-5459
 3. 取付適用規格: 114-5203
 4. 嵌合相手製品型番
プラグハウジング: 917690
 5. タブコンタクト: 917764
917765
 6. 取扱説明書: 411-5771
- △ 生産場所を示す(表1を参照のこと)

- NOTES:
1. MATERIAL: 66 NYLON (UL94V-0)
 2. PRODUCT SPEC.: 108-5459
 3. APPLICATION SPEC.: 114-5203
 4. MATING CONN. P/N
PLUG HOUSING: 917690
 5. TAB. CONT.: 917764
917765
 6. INSTRUCTION SHEET: 411-5771
- △ MANUFACTURING PLACE (SEE TABLE 1)

8. PART 5-316090-1 COMPLY WITH GLOW WIRE REQUIREMENT FOR PARTS OF NON-METALLIC MATERIAL SUPPORTING A CURRENT-CARRYING CONNECTION DETAILED IN IEC 60335-1, SECTION 30 (GWT)

表 1
△ TABLE 1

トレードマーク TRADE MARK	生産場所 MANUFACTURING PLACE
-AMP 又は - OR AMP	日本 JAPAN
-+AMP 又は -+ OR AMP	中国 CHINA (PRC)

NATURAL 自然色	5-316090-1	6
NATURAL 自然色	316090-1	6
COLOR 色別	PART NO. 型番	POS. 種数

D1		REVISED ECR-13-019881		A. Z. D. Z		23DEC '13		Copyright © 1998 日本イー・エム・ピー株式会社		Copyright © 1998 AMP (Japan), LTD. ALL RIGHTS RESERVED.		AMP		日本イー・エム・ピー株式会社 Kawasaki, Japan					
D	変更 (FJ00-1925-98)	T.H.	8. OCT. '95	適合電線断面積 (WIRE RANGE)	被覆外径 (INSULATION DIA.)	名称 (NAME) 2.5mm シグナルダブルロック 6極キャップ ハウジング 2.5mm SIGNAL DBL LOCK 6P CAP HSG.						一般公差 (GENERAL TOLERANCE)		LOC		番号 (No.)			
C	変更 (FJ00-1366-97)	A.O.Y.K.	11. 11. '97	---	---	仕上 (FINISH)						10 MT ± 0.2		A3		316090			
B	変更 (FJ00-0452-97)	A.O.Y.K.	25. APR. '97	材料 (MATERIAL)	---	---						10MM 30MT ± 0.25		R (SCALE)		REV.		SHEET	
A	変更 (FJ00-3486-95)	Y.N.Y.K.	20. OCT. '95	SEE NOTE 注記 △	---	---						30MM 100MT ± 0.3		3-1		D1		1 OF 1	
O	作成 (FJ00-3222-95)	A.O.Y.K.	8. 8. '95	DR. 8 SEP. '95 A.OISHI	DE. 8 SEP. '95 Y.NOGUCHI	---						角度: ± 3°		---		---		---	
LTR	変更 (REVISION RECORD)	DR	C-K	DATE	CHK. 8 SEP. '95 Y.KASHIWA	---						---		---		---		---	

(CUSTOMER DRAWING)

参 考 図 面

X-ON Electronics

Largest Supplier of Electrical and Electronic Components

Click to view similar products for [Rack & Panel Connectors](#) category:

Click to view products by [TE Connectivity](#) manufacturer:

Other Similar products are found below :

[00171410002](#) [00171420202](#) [00171440002](#) [02-014-013-5200-000](#) [613467-000](#) [CTJ112E01E-513](#) [CTJ116E03A-513](#) [66020-2](#) [CW8958-000](#)
[699886-000](#) [D250-50632](#) [70.400.3240.0](#) [70.955.2453.3](#) [733753-000](#) [F22831-000](#) [780-522-DPX34RG8-02](#) [8660-501](#) [87.060.0053.0](#)
[900709N001](#) [928358-1](#) [D-659-0061](#) [1-445717-6](#) [1484469-2](#) [1604997-2](#) [MTC100-BF1-P31CS015](#) [MTC100-KT2-0083](#) [MTC100-KT2-0123-](#)
[003](#) [MTC100-YA1-005](#) [MTCQKT1R2PGCA](#) [MTCR-103-04S](#) [MTCX1X-100-100CS025](#) [1738331-1](#) [1757667-1](#) [1811481-1](#) [1883433-1](#)
[201046-7](#) [202648-4](#) [213364-1](#) [226503-000](#) [937028-164](#) [1663130-2](#) [172305-4](#) [F36711-000](#) [202355-2](#) [202356-2](#) [G16S-A](#) [G20S-AB](#) [CHA-](#)
[0017-003](#) [CHA-0296](#) [354654-000](#)