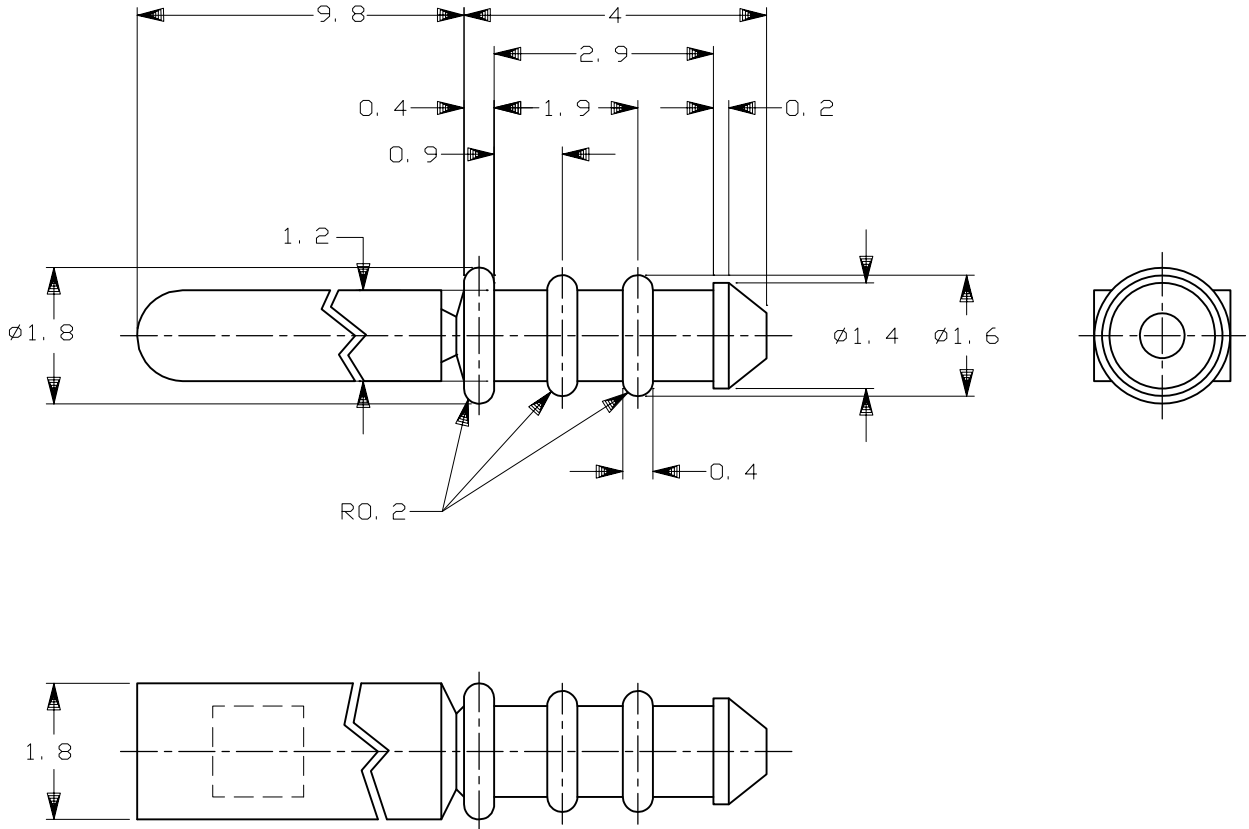


LOC J	DIST —	REVISIONS 変更			DATE	DWN	APVD
		P	LTR	DESCRIPTION			
			B2	REVISED PER ECO-11-005140	29MAR11	RK	HMR

-7: AS SHOWN
-7: 本図



RELEASED FOR PUBLICATION

ALL RIGHTS RESERVED.

THIS DRAWING IS UNPUBLISHED.

By -
COPYRIGHT -

TOLERANCES UNLESS OTHERWISE SPECIFIED:

一般公差

10 ≥	: ±0.2
30 ≥ > 10	: ±0.25
100 ≥ > 30	: ±0.3
ANGLE	: ±0.3°

DIMENSIONS:
単位: 耗
mm

DWN T.SHINOHARA 27OCT06

MATERIAL PBT, COLOR: YELLOW
材料

FINISH 仕上 —

CHK K.BETSUI 27OCT06

APVD K.BETSUI 27OCT06

PRODUCT SPEC
製品規格
108-5426

APPLICATION SPEC
取付適用規格
114-5193

WEIGHT 0.01 g

NAME
名称
CAVITY PLUG FOR
MINI MULTI-LOCK CONNECTOR

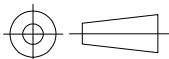
SIZE	CAGE CODE	DRAWING NO 番号	RESTRICTED TO
A4	00779	C-316390	—



TE Connectivity

TOLERANCES UNLESS OTHERWISE SPECIFIED:
一般公差

0 PLC	± -
1 PLC	± -
2 PLC	± -
3 PLC	± -
4 PLC	± -
ANGLES	± -



CUSTOMER DRAWING

SCALE 10:1 SHEET 1 OF 1

REV B2

X-ON Electronics

Largest Supplier of Electrical and Electronic Components

Click to view similar products for [Automotive Connectors](#) category:

Click to view products by [TE Connectivity](#) manufacturer:

Other Similar products are found below :

[003-018-000](#) [60403001](#) [60993906-B](#) [M902-2131](#) [M902-2161](#) [72.330.1035.1](#) [73.353.4028.0](#) [F119300-B](#) [F166900](#) [F258300-B](#) [F358300-B](#)
[F407400](#) [F444110](#) [F487000](#) [F509500B-B](#) [827153-1](#) [8N1515-32-24P](#) [9-1326729-8](#) [925474-1](#) [928905-1](#) [964562-4](#) [968782-1](#) [GT17SA-8DS-](#)
[HU](#) [98891-1012](#) [98947-1016](#) [12004147](#) [12004475-L](#) [12010290](#) [12010309-B](#) [12015454](#) [12020219-B](#) [12020308](#) [12041318-B](#) [12052225-L](#)
[12052466](#) [12059125](#) [12064869](#) [12004327-B](#) [12010503-B](#) [12015308](#) [12015384](#) [12015909](#) [1-21030-1](#) [12041254](#) [12041318](#) [12047946-B](#)
[12047957](#) [12047957-L](#) [12059473](#) [12066261](#)