

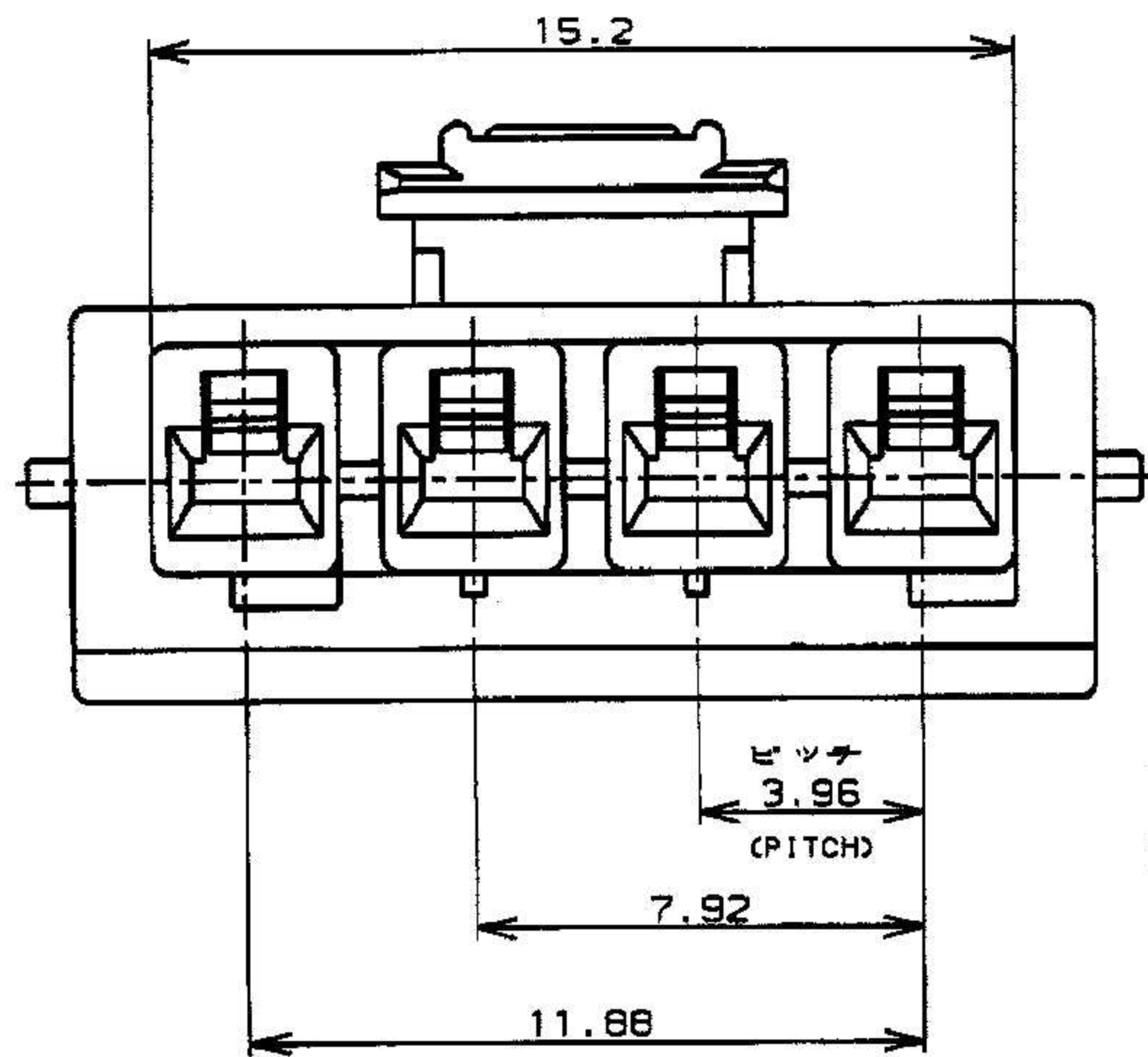
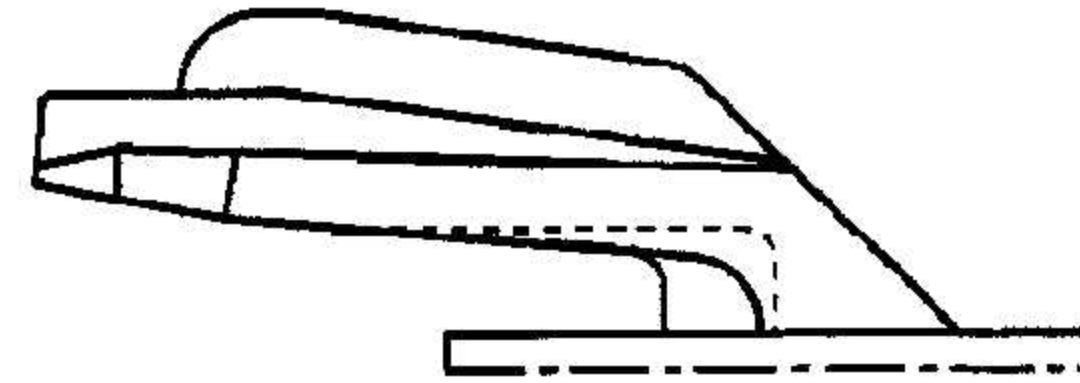
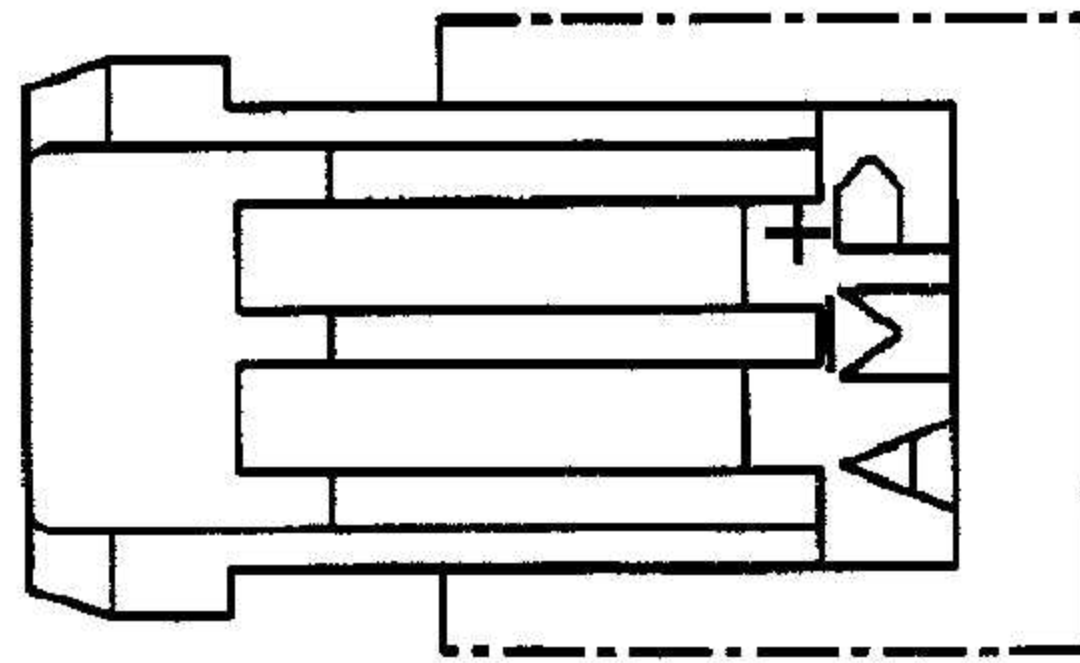
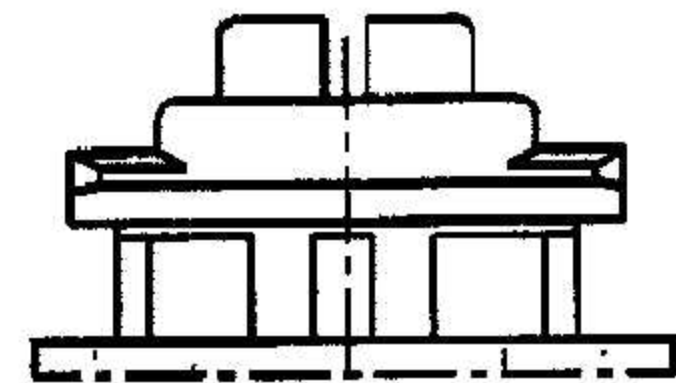
NUMBER C-316501

METRIC

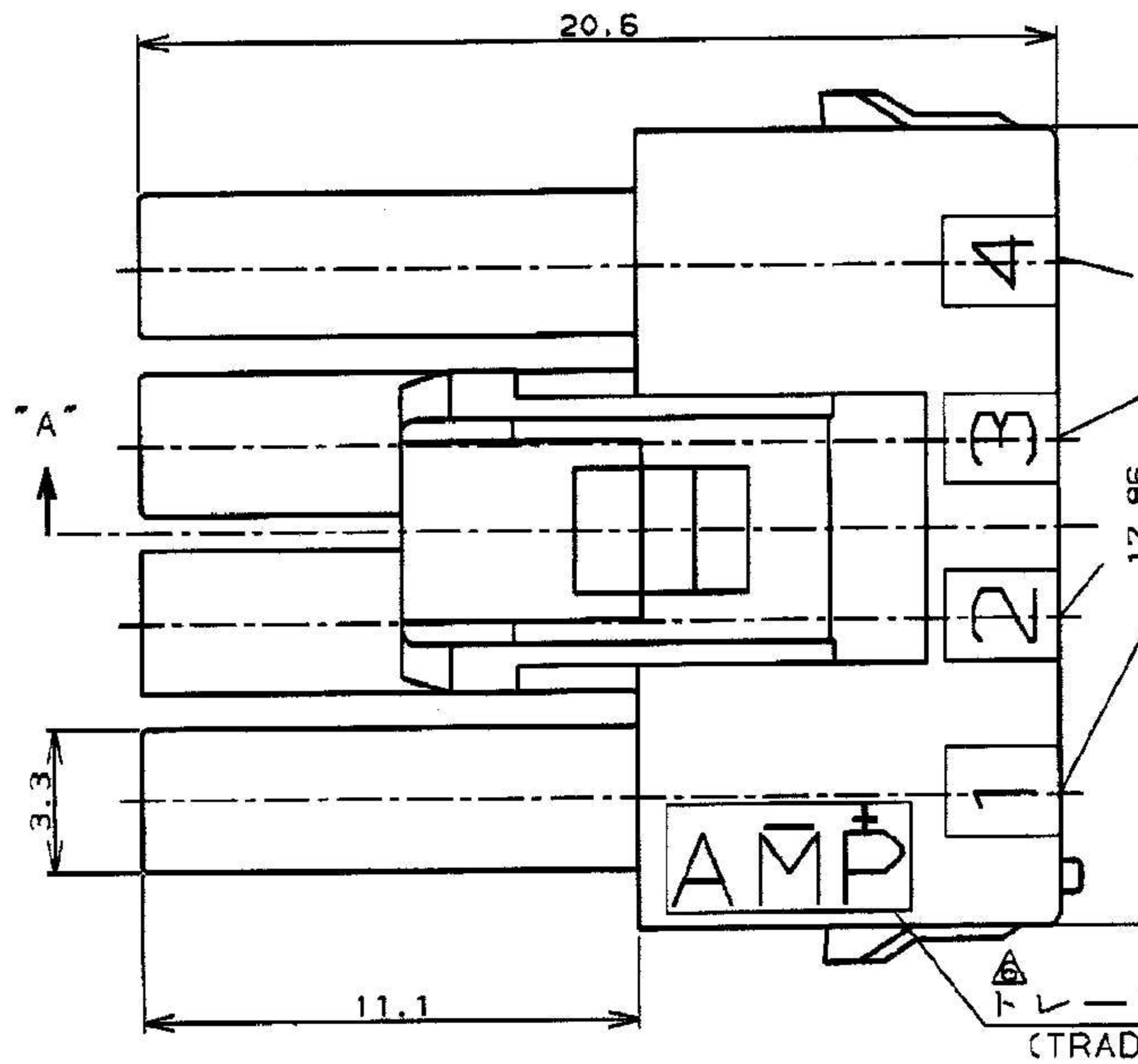
PRINT DIST

単位: 概寸 DIMENSIONS IN MM. DO NOT SCALE PRINT

ロックタイプII
LOCK TYPE II



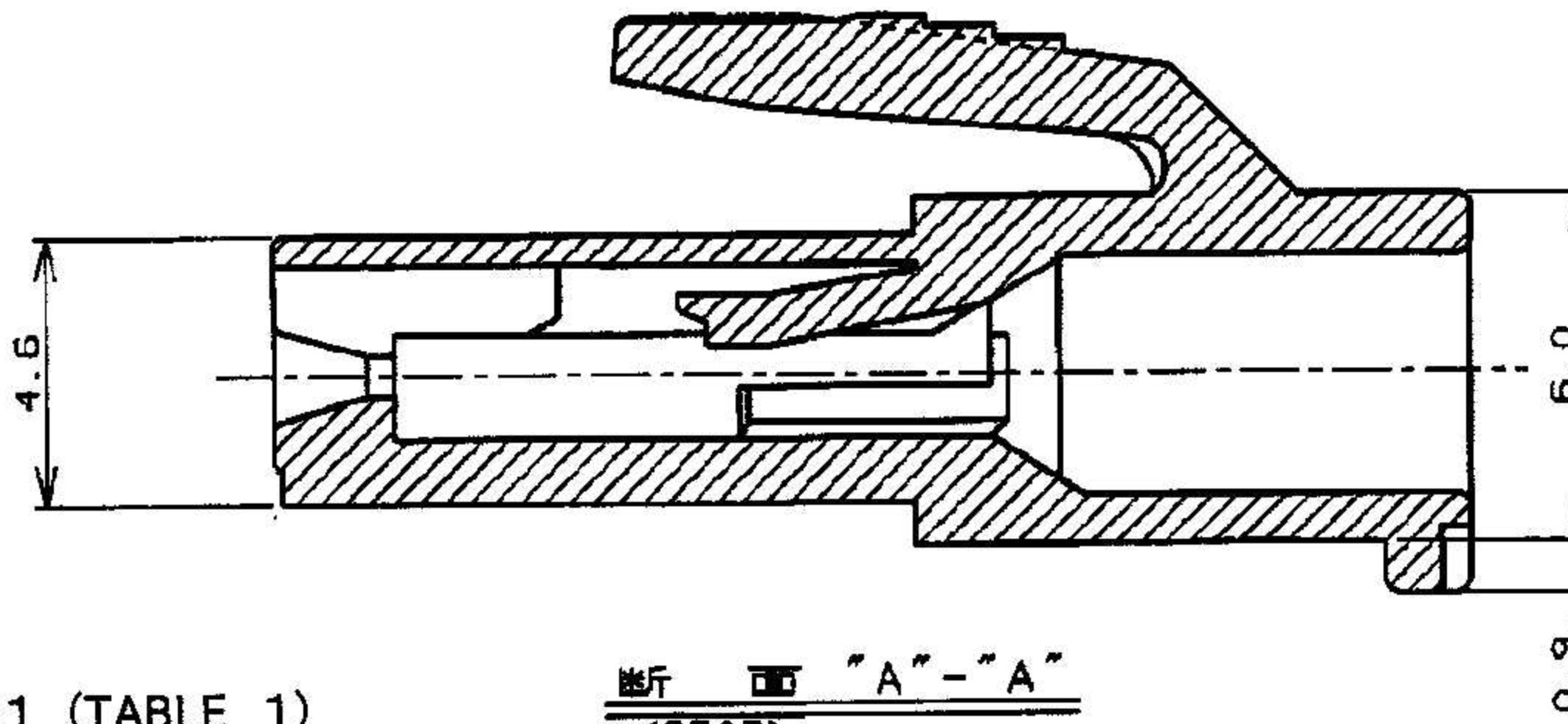
- 注:
1. 通用製品規格: 108-5410
 2. 通用コンタクト型番
リセ・コンタクト: 177915-□(※20-※16AWG)
177914-□(※26-※22AWG)
 3. 嵌合相手側製品型番
キャップ・ハウジング: 316502-□(パネル取付タイプ)
タブ・コンタクト: 177917-□(※20-※16AWG)
177916-□(※26-※22AWG)
 4. 通用プレート型番: 177920-□
 5. 取扱説明書: 411-5638
- △ 表1参照



△ 表1 (TABLE 1)

| トレードマーク (TRADE MARK) | 生産場所 (MANUFACTURING PLACE) |
|----------------------|----------------------------|
| —AMP OR AMP | 日本 (JAPAN) |
| —+AMP OR AMP | 中国 (CHINA(PRC)) |
| *AMP OR AMP | 韓国 (KOREA) |

断面 "A"- "A" (SECT)



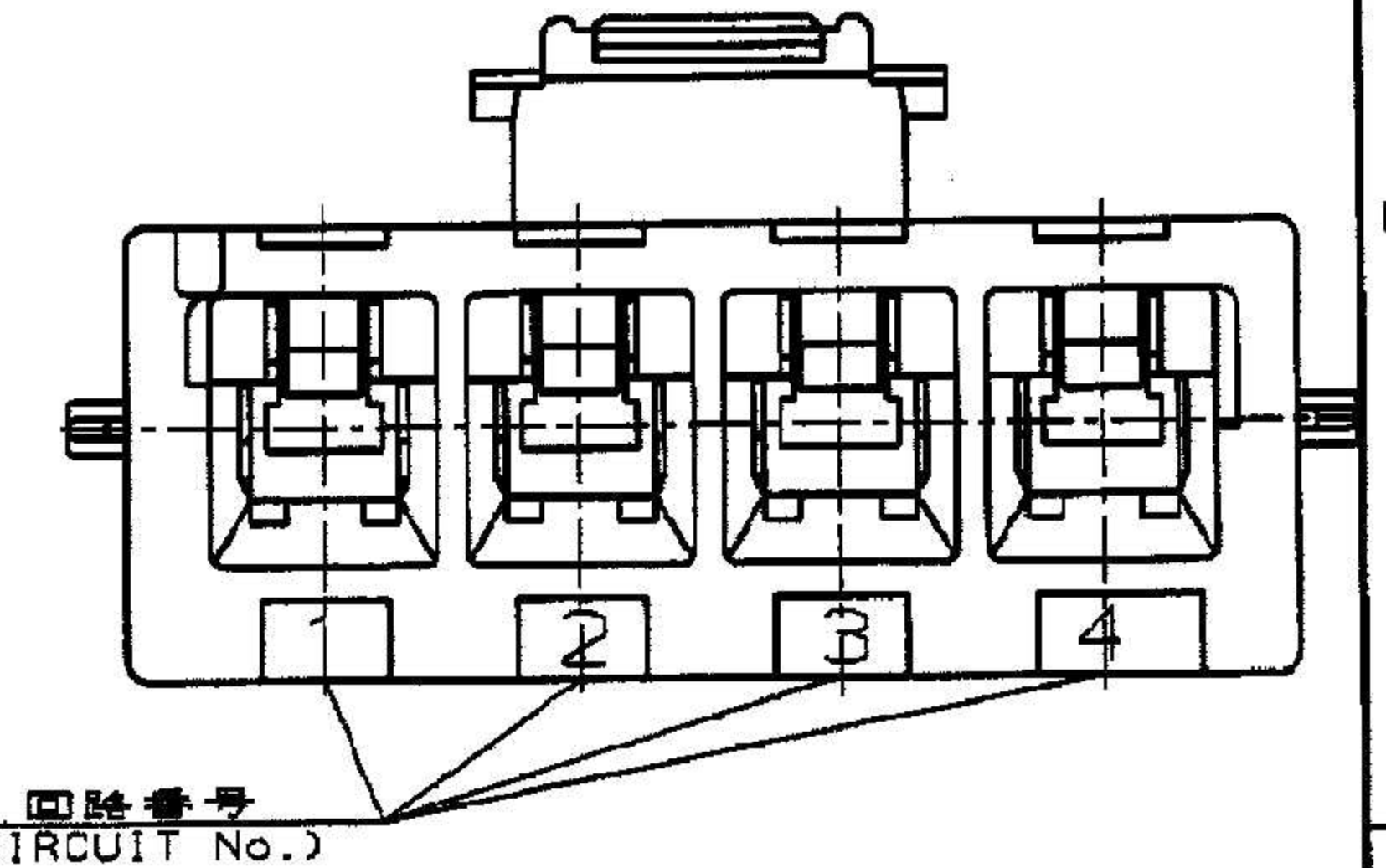
本図ロックタイプIを示す
AS SHOWN LOCK TYPE I

8. PART 5-316501-1 COMPLY WITH GLOW WIRE REQUIREMENT FOR PARTS OF NON-METALLIC MATERIAL SUPPORTING A CURRENT-CARRYING CONNECTION DETAILED IN IEC 60335-1, SECTION 30 (GWT)

回路番号 (CIRCUIT No.)

- NOTES:
1. PRODUCT SPEC, 108-5410
 2. APPLICABLE CONTACT P/N
REC CONTACT: 177915-□(※20-※16AWG)
177914-□(※26-※22AWG)
 3. MATING CONN, P/N
CAP HSG: 316502-□(PANEL MOUNT)
TAB CONTACT: 177917-□(※20-※16AWG)
177916-□(※26-※22AWG)
 4. APPLICABLE PLATE P/N: 177920-□
 5. INSTRUCTION SHEET: 411-5638
 - △ SEE TABLE 1
 7. ALL PARTS MEET RTI ELECTRICAL RATING OF 105C ACCORDING TO UL 1977.

△ トレード・マーク (TRADE MARK)



| ロックタイプII (LOCK TYPE II) | 色調 (COLOR) | 極数 (POS.) | 型番 (P/N) | ロックタイプ (LOCK TYPE) | 色調 (COLOR) | 極数 (POS.) | 型番 (P/N) |
|-------------------------|---------------|-----------|------------|--------------------|-------------------------|-----------|----------|
| ロックタイプI (LOCK TYPE I) | 自然色 (NATURAL) | 4 | 5-316501-1 | ロックタイプ (LOCK TYPE) | 自然色 (NATURAL) | 4 | 316501-1 |
| | 青 (BLUE) | ↑ | -6 | | ハウジング色調 (HOUSING COLOR) | 極数 (POS.) | 型番 (P/N) |
| | 黄 (YELLOW) | ↓ | -4 | | ハウジング色調 (HOUSING COLOR) | 極数 (POS.) | 型番 (P/N) |

| C2 | | | | REVISED PER ECR-14-001994 | | A. Z | D. Z | 11FEB 2014 | AMP Tyco Electronics AMP K.K. Kawasaki, Japan | | |
|-----|--|--|--|---------------------------|--|------|------|-------------|---|--|--|
| C1 | | | | REVISED PER ECR-12-019929 | | A. Z | F. M | 16NOV 2012 | AMP POWER DOUBLE LOCK CONN. | | |
| C | | | | 変更 (FJ00-1369-01) | | MS | MS | 11/20/09 | 4極 3.96mmピッチ プラグハウジング (1列タイプ) | | |
| B | | | | 変更 (FJ00-0242-00) | | MS | MS | 9/2/09 | AMP POWER DOUBLE LOCK CONN. 3.96mm PITCH PLUG HOUSING 4 Pos (SGL ROW) | | |
| A | | | | 変更 (FJ00-0953-98) | | T. Y | M. S | 28. MAY '98 | 一般公差 | | |
| O | | | | 作成 (FJ00-3259-95) | | N. Y | H. T | 22. NOV '95 | 10mm以下: ±0.2 | | |
| LTR | | | | 変更 (REVISION RECORD) | | DR | CHK | DATE | 10mm以上 30mm以下: ±0.25 | | |
| | | | | | | | | | 30mm以上 100mm以下: ±0.3 | | |
| | | | | | | | | | 角 度: ±3° | | |
| | | | | | | | | | 尺 度 (SCALE) | | |
| | | | | | | | | | REV. C2 | | |
| | | | | | | | | | SHEET 1 OF 1 | | |

X-ON Electronics

Largest Supplier of Electrical and Electronic Components

Click to view similar products for [Power to the Board](#) category:

Click to view products by [TE Connectivity](#) manufacturer:

Other Similar products are found below :

[6450171-4](#) [6450552-7](#) [6600323-8](#) [6643429-1](#) [6646040-2](#) [6651939-1](#) [6766604-1](#) [120959-1](#) [1393557-2](#) [1393532-2](#) [1393532-3](#) [1393532-4](#)
[1393557-1](#) [1600812-5](#) [1-6450861-2](#) [1744132-7](#) [1761122-1](#) [1766250-1](#) [1892109-1](#) [2-6450860-5](#) [2-6450870-0](#) [1-6450161-4](#) [1-6450850-6](#) [1-](#)
[6450869-6](#) [1645526-2](#) [1-6600130-0](#) [2005243-2](#) [377-0020-11130](#) [TE34-12-16P-F0](#) [51700-10201602AALF](#) [5-6450830-6](#) [5646956-4](#) [377-](#)
[0080-11131A](#) [4-6450830-9](#) [4-6600333-3](#) [10125416-4050LF](#) [10130248-005LF](#) [6600320-3](#) [3-6450860-5](#) [1888123-2](#) [6450166-1](#) [6643978-1](#)
[6766605-1](#) [701-15-02109](#) [N11444](#) [6651938-1](#) [6450810-7](#) [46437-1112](#) [1-1589677-8](#) [5646956-5](#)