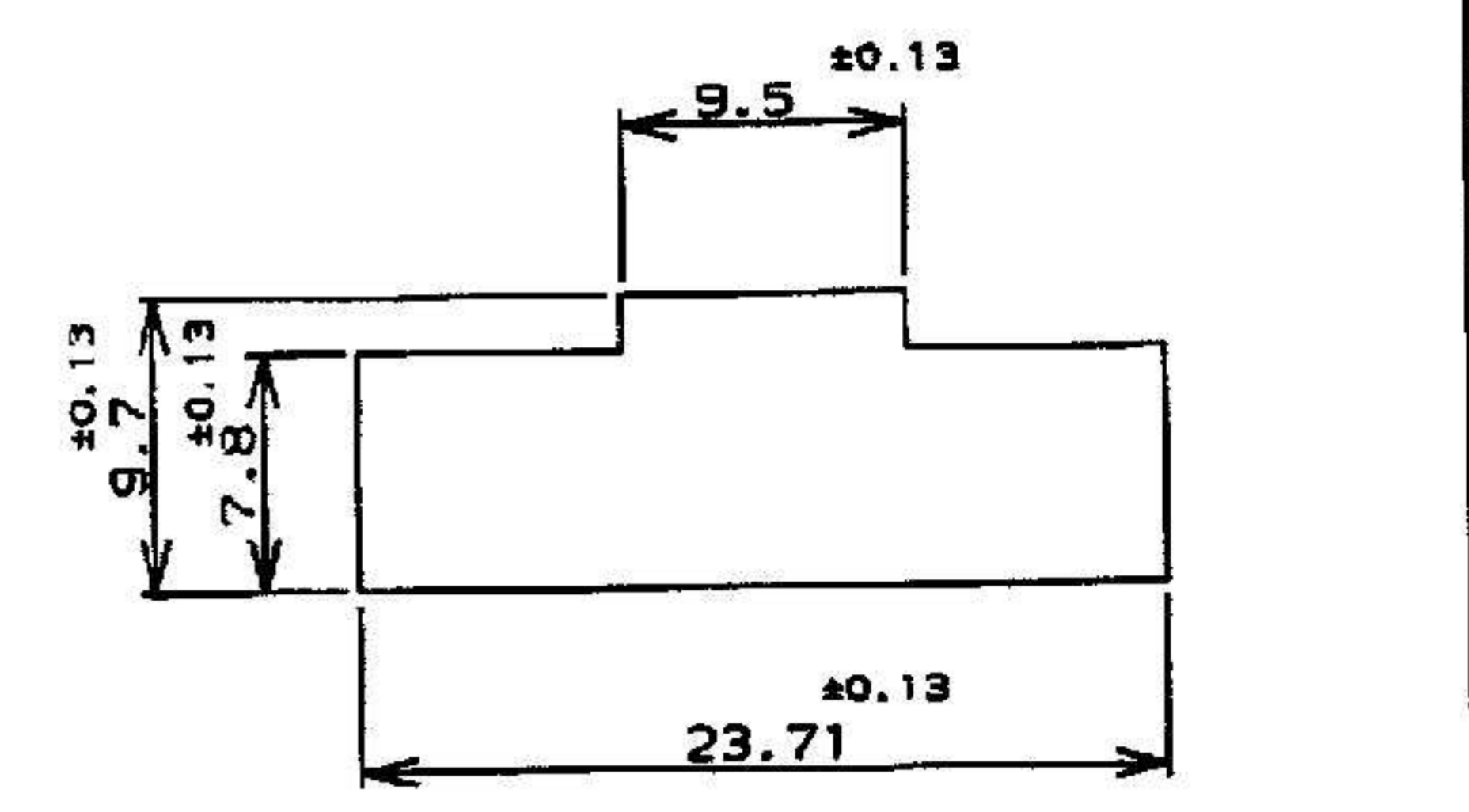
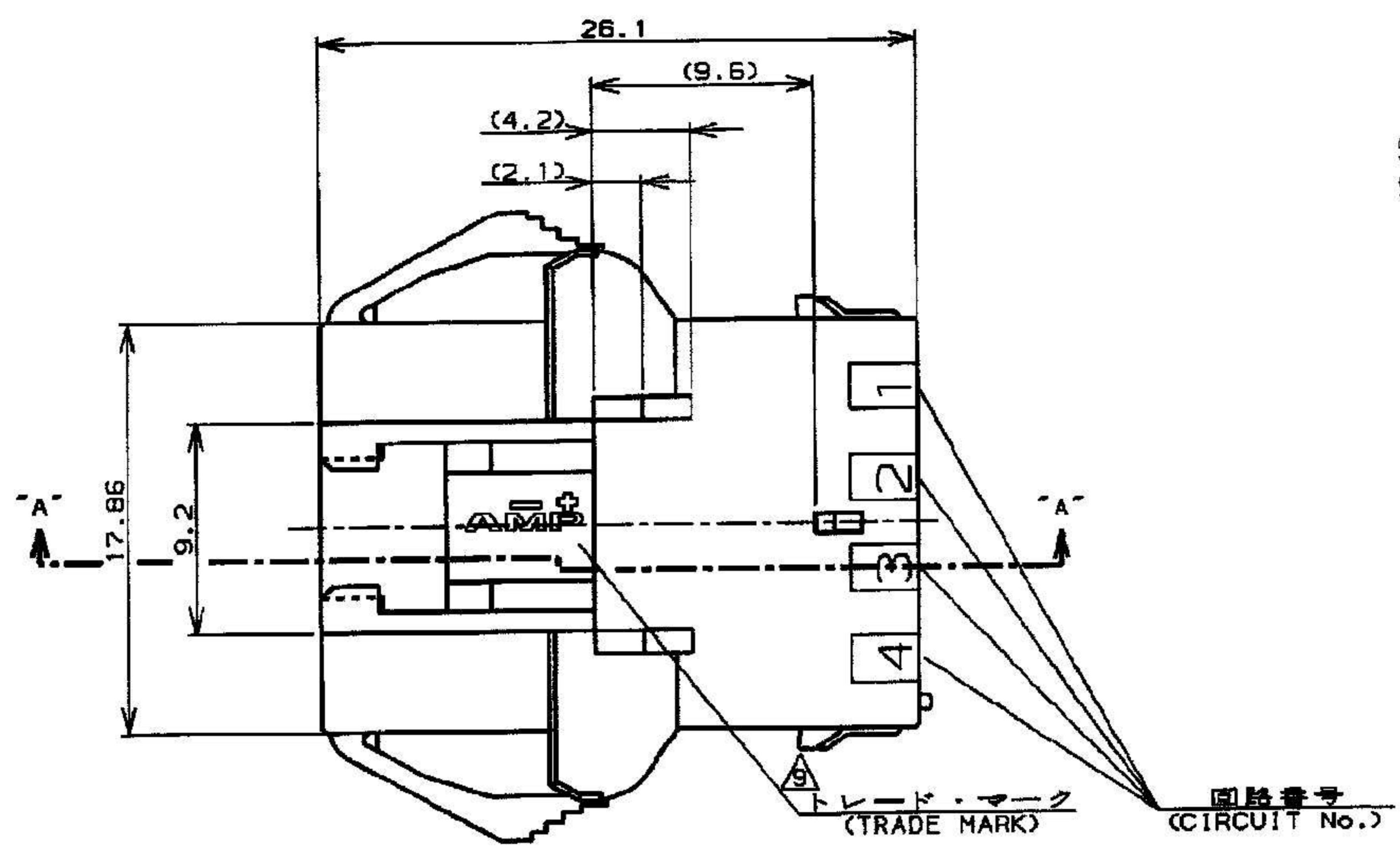
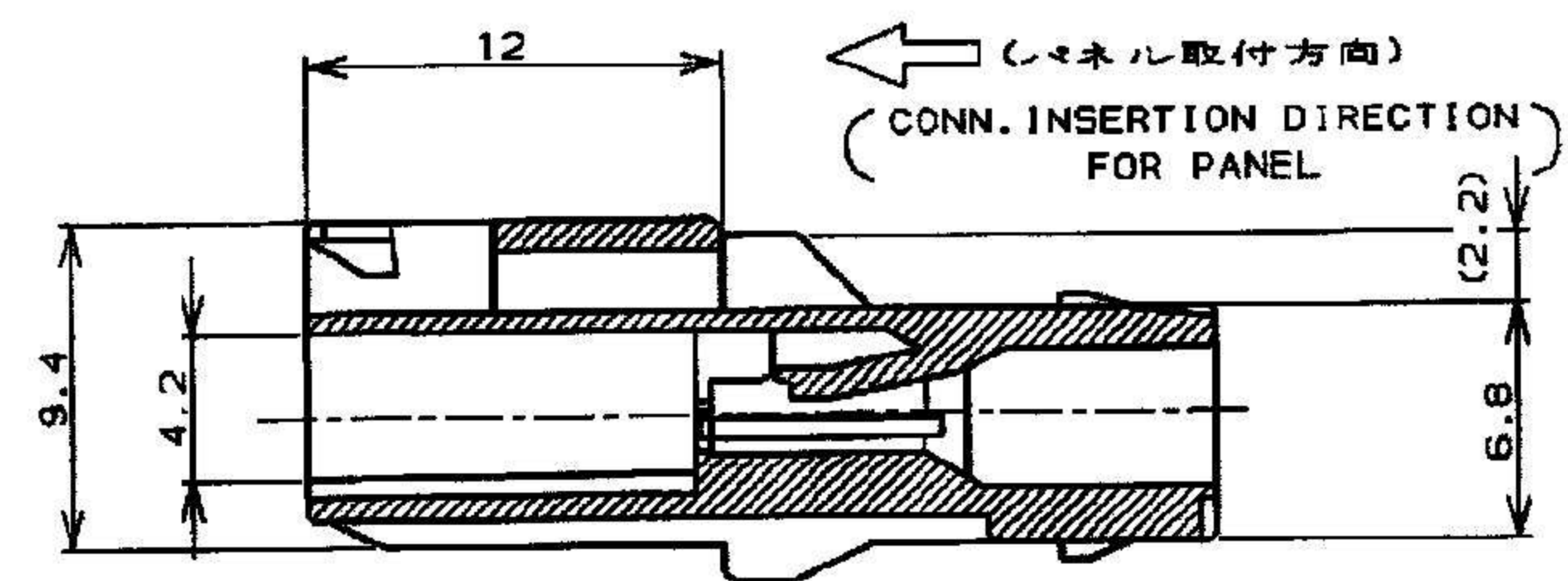
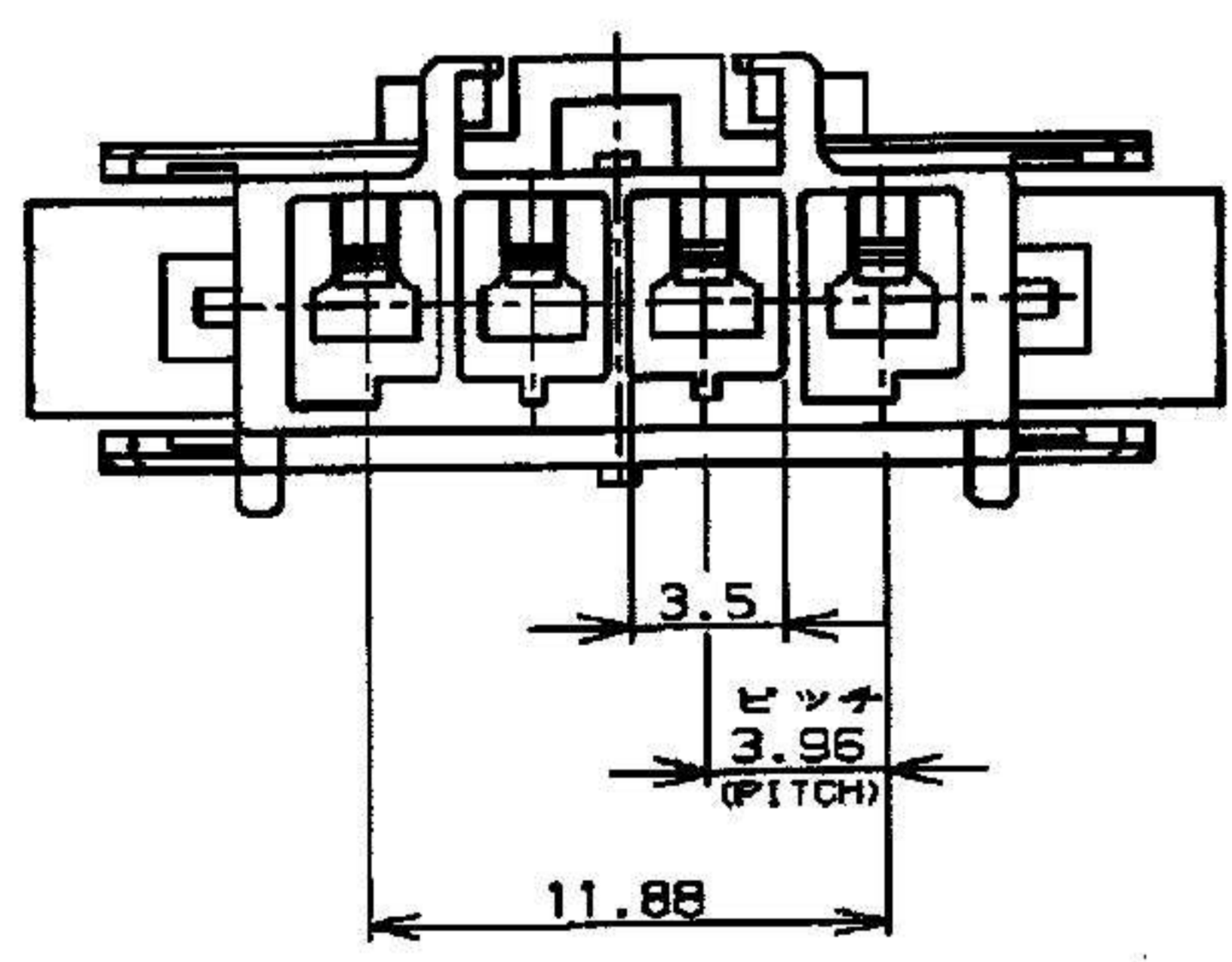


NUMBER C-316502
METRIC
三角法 (3rd ANGLE PROJECTION)

- 注:
1. 適用製品規格: 108-5410
 2. 適用コンタクト型番
タブ・コンタクト: 177917-□ (*20- *16AWG)
177916-□ (*26- *22AWG)
 3. 適合端子側製品型番
プラグ・ハウジング: 316501-□
リセ・コンタクト: 177915-□ (*20- *16AWG)
177914-□ (*26- *22AWG)
 4. 適用プレート型番: 177920-□
 5. 取扱説明書: 411-563B
 6. 適用パネル厚: 0.8-2.0 (FIG 1参照)
 7. 金属パネルの場合、コネクタ取付方向をハンチ加工方向にしてください。
 8. プラスチック、パネルの場合、穴端部にRなき様御配慮ください。
- △ 表1参照



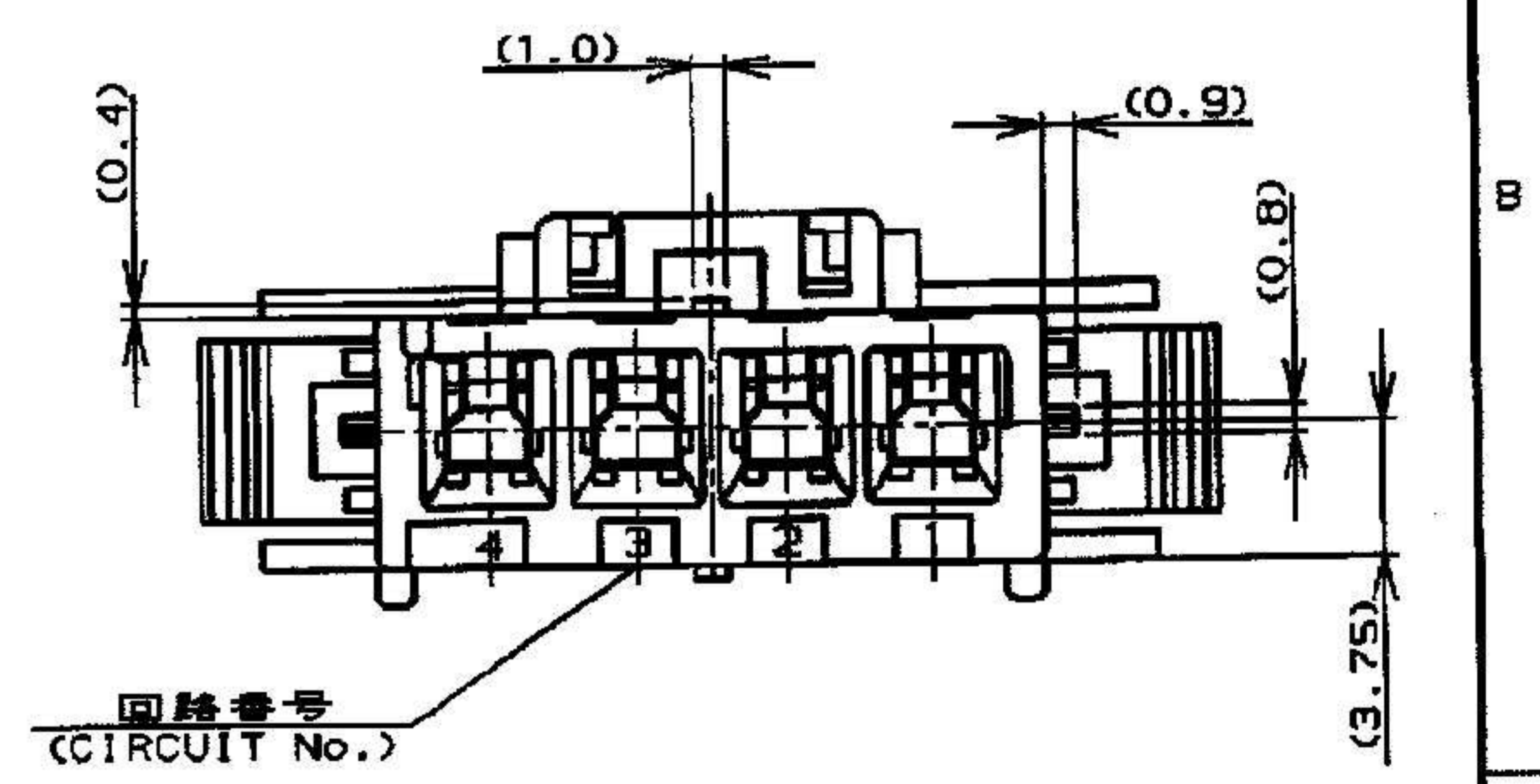
パネル取付穴寸法 FIG 1
(RECOMMENDED PANEL OPENING DIMENSION)



△ 断面 "A-A" (SECT)

表1 (TABLE 1)

トレードマーク (TRADE MARK)	生産場所 (MANUFACTURING PLACE)
— AMP OR AMP	日本 (JAPAN)
—+ AMP OR AMP	中国 (CHINA (PRC))
— AMP OR AMP	韓国 (KOREA)



- NOTES,
1. PRODUCT SPEC. 108-5410
 2. APPLICABLE CONTACT P/N
TAB CONTACT: 177917-□ (*20- *16AWG)
177916-□ (*26- *22AWG)
 3. MATING CONN. P/N
PLUG HSG: 316501-□
REC CONTACT: 177915-□ (*20- *16AWG)
177914-□ (*26- *22AWG)
 4. APPLICABLE PLATE P/N: 177920-□
 5. INSTRUCTION SHEET: 411-563B
 6. APPLICABLE PANEL THICKNESS: 0.8-2.0 (SEE FIG 1)
 7. INSERT CONN. FROM PRESS DIRECTION SIDE FOR METAL PANEL.
 8. EDGE OF THICKNESS WAY MUST NOT ROUND FOR MOLDED PANEL.
- △ SEE TABLE 1

10. PART 5-316502-1 COMPLY WITH GLOW WIRE REQUIREMENT FOR PARTS OF NON-METALLIC MATEIRAL SUPPORTING A CURRENT-CARRYING CONNECTION DETAILED IN IEC 60335-1, SECTION 30 (GWT)

自然色 (NATURAL)	4	5-316502-1
青 (BLUE)	↑	↑ -6
黄 (YELLOW)	↓	↓ -4
自然色 (NATURAL)	4	316502-1
ハウジング色調 (HOUSING COLOR)	極数 (Pos.)	型番 (P/N)

PRINT DIST
単位: mm DIMENSIONS IN MM. DO NOT SCALE PRINT

LTR	変更 (REVISION RECORD)	DR	CHK	DATE
B1	REVISIED ECR-14-001994	A. Z	D. Z	11 FEB 2014
B	変更 (FJ00-1369-01)	any	MS	11 JUN 11
A	変更 (FJ00-0953-98)	T.Y	MS	11 JUN 11
O	作成 (FJ00-3259-95)	N. Y	H. T	22 NOV '95

AMP Tyca Electronics AMP K.K. Kawasaki, Japan	
適合電線範囲 (WIRE RANGE) — mm ² (AWG) —	絶縁外径 (INSULATION DIA.) — mmφ
名称 (NAME) アンプ パワー ダブルロック コネクタ 4極 3.95mmピッチ キャップ・ハウジング (パネル取付タイプ) AMP POWER DOUBLE LOCK CONN. 3.95mm PITCH CAP HOUSING 4 Pos (PANEL MOUNT)	一般公差 10以下: ±0.2 10以上 30以下: ±0.25 30以上 100以下: ±0.3 内 容: ±0.3
材料 (MATERIAL) S/S ナイロン (UL94V-0) S/S NYLON (UL94V-0)	仕上 (FINISH) —
DR. 22. NOV '95 N. YAMASAKI	DE. 22. NOV '95 N. YAMASAKI
CHK. 22. NOV '95 M. SHINDO	APP. 22. NOV '95 H. TAGUCHI
SIZE LOC 番号 (No.) B J C-316502	尺度 (SCALE) REV. B1 SHEET 1 OF 1

X-ON Electronics

Largest Supplier of Electrical and Electronic Components

Click to view similar products for [Power to the Board](#) category:

Click to view products by [TE Connectivity](#) manufacturer:

Other Similar products are found below :

[6450171-4](#) [6450552-7](#) [6600323-8](#) [6643429-1](#) [6646040-2](#) [6651939-1](#) [6766604-1](#) [120959-1](#) [1393557-2](#) [1393532-2](#) [1393532-3](#) [1393532-4](#)
[1393557-1](#) [1600812-5](#) [1-6450861-2](#) [1744132-7](#) [1761122-1](#) [1766250-1](#) [1892109-1](#) [2-6450860-5](#) [2-6450870-0](#) [1-6450161-4](#) [1-6450850-6](#) [1-6450869-6](#) [1645526-2](#) [1-6600130-0](#) [2005243-2](#) [377-0020-11130](#) [TE34-12-16P-F0](#) [5-6450830-6](#) [5646956-4](#) [377-0080-11131A](#) [4-6450830-9](#)
[4-6600333-3](#) [10125416-4050LF](#) [6600320-3](#) [3-6450860-5](#) [1888123-2](#) [6450166-1](#) [6643978-1](#) [6766605-1](#) [701-15-02109](#) [N11444](#) [6651938-1](#)
[6450810-7](#) [46437-1112](#) [1-1589677-8](#) [5646956-5](#) [6450813-2](#) [6450129-4](#)