

NUMBER 316516

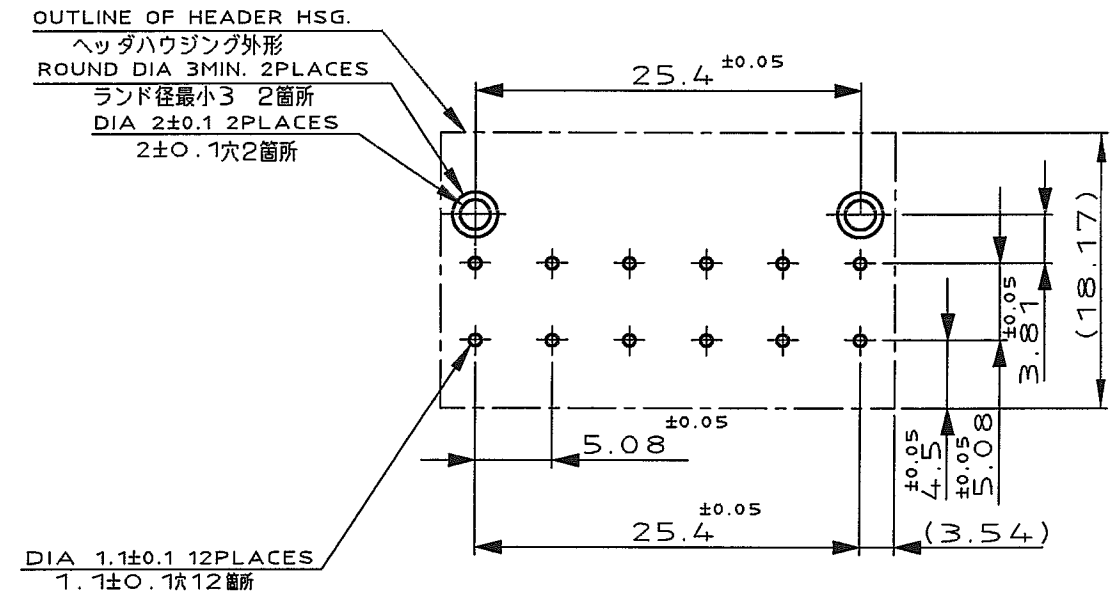
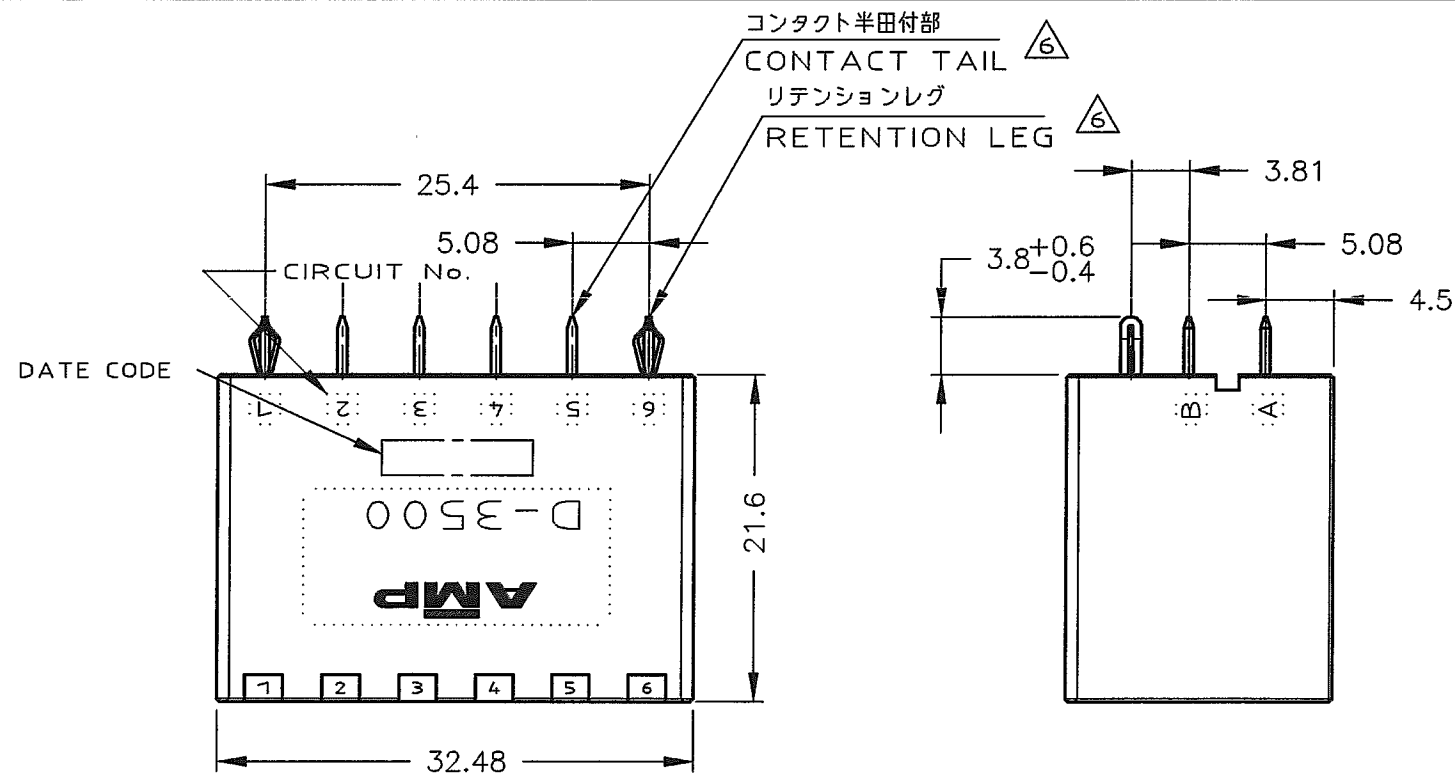
METRIC

PROJ NO.395-623

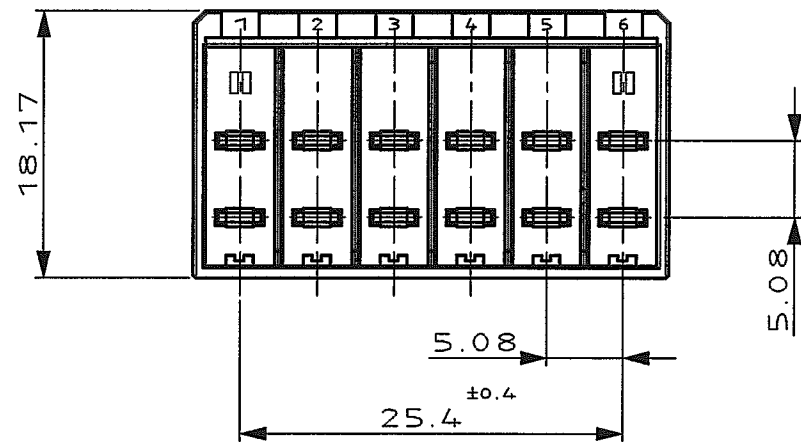
単位: 寸法 DIMENSIONS IN MM. DO NOT SCALE PRINT

PRINT DIST

AMP-J REV.10/83



推奨基板取付け寸法 (非累積公差)
 RECOMEND PC BOARD HOLE (NOT ACCUMULATE TOLERANCE)
 PC BOARD THICKNESS; 1.6 ± 0.1
 基板厚; 1.6 ± 0.1



NOTES

- MATERIAL: HOUSING: GLASS FILED THERMO PLASTIC, UL94V-0
 CONTACT: COPPER ALLOY
 RETENTION LEG: COPPER ALLOY
- FINISH (CONTACT AREA): 0.38 μm MIN GOLD PLATING OVER NI PLATING
- FINISH (CONTACT AREA): 0.76 μm MIN GOLD PLATING OVER NI PLATING
- FINISH (CONTACT AREA): 2.0 μm MIN TIN PLATED OVER NICKEL
- FINISH (RETENTION LEG): TIN-LEAD PLATED (CONTACT TAIL) OVER NICKEL
- FINISH (RETENTION LEG): TIN PLATED (CONTACT TAIL) OVER NICKEL

注記

- 材料: ハウジング: ガラス入り熱可塑性樹脂, UL94V-0
 コンタクト: 銅合金
 リテンションレグ: 銅合金
- めっき: コンタクト接触部: ニッケル下地の上に金めっき 0.38 μm MIN
- めっき: コンタクト接触部: ニッケル下地の上に金めっき 0.76 μm MIN
- めっき: コンタクト: 全面ニッケル下地接触部: 2.0 μm MIN スズめっき
- めっき: リテンションレグとコンタクト半田付部: ニッケル下地の上に半田めっき
- めっき: リテンションレグとコンタクト半田付部: ニッケル下地の上にスズめっき

△6	△4	-5
△6	△3	-3
△6	△2	316516-2
FINISH	型番	PART NUMBER

Copyright ©1995 年 AMP (Japan), LTD. ALL RIGHTS RESERVED.		Copyright ©1995 Tyco Electronics AMP K.K. Kawasaki, Japan	
DYNAMIC (D-3500) 12 POS. V HDR. ASS'Y		A3 J C=316516	
DR. 24 OCT 95 N.MATSUBARA		DE. 24 OCT 95 N.MATSUBARA	
CHK. Y.ISHIKAWA		APP. 24 OCT 95 S.MANABE	
LTR 変更 (REVISION RECORD)		DR CHK DATE	

X-ON Electronics

Largest Supplier of Electrical and Electronic Components

Click to view similar products for [Headers & Wire Housings](#) category:

Click to view products by [TE Connectivity](#) manufacturer:

Other Similar products are found below :

[892-18-020-10-001101](#) [58102-G61-06LF](#) [582553-1](#) [0009485154](#) [009176003701906](#) [0050291907](#) [LY20-4P-DT1-P1E-BR](#) [02.125.8002.8](#)
[609-3404](#) [61062-3](#) [61082-181009](#) [622-3653LF](#) [63453-116](#) [636-1030](#) [636-1427](#) [636-3427](#) [636-4007](#) [641938-9](#) [641991-4](#) [644827-2](#) [65817-010LF](#) [65817-015LF](#) [65863-015LF](#) [66207-023LF](#) [67095-007LF](#) [67601157](#) [68645-018](#) [68648-049](#) [70.362.1628.0](#) [70-4210](#) [70-4226B](#) [70-4853B](#) [707-5020](#) [707-5028](#) [71.350.2428.0](#) [71918-208LF](#) [71961-016LF](#) [733-134](#) [733-162](#) [754199-000](#) [760-3052](#) [787-8014-00](#) [79531-3000](#)
[FCN-360C032-B](#) [FCN-367T-T012/H](#) [FCN-723D010/2](#) [80.063.4001.1](#) [800-90-001-10-001000](#) [800-90-010-10-002000](#) [801-43-002-10-013000](#)