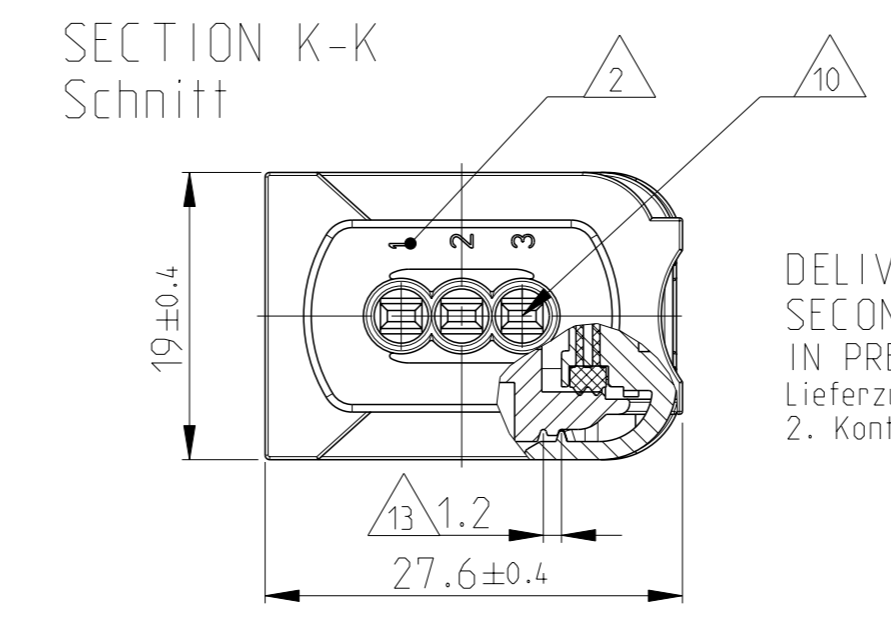
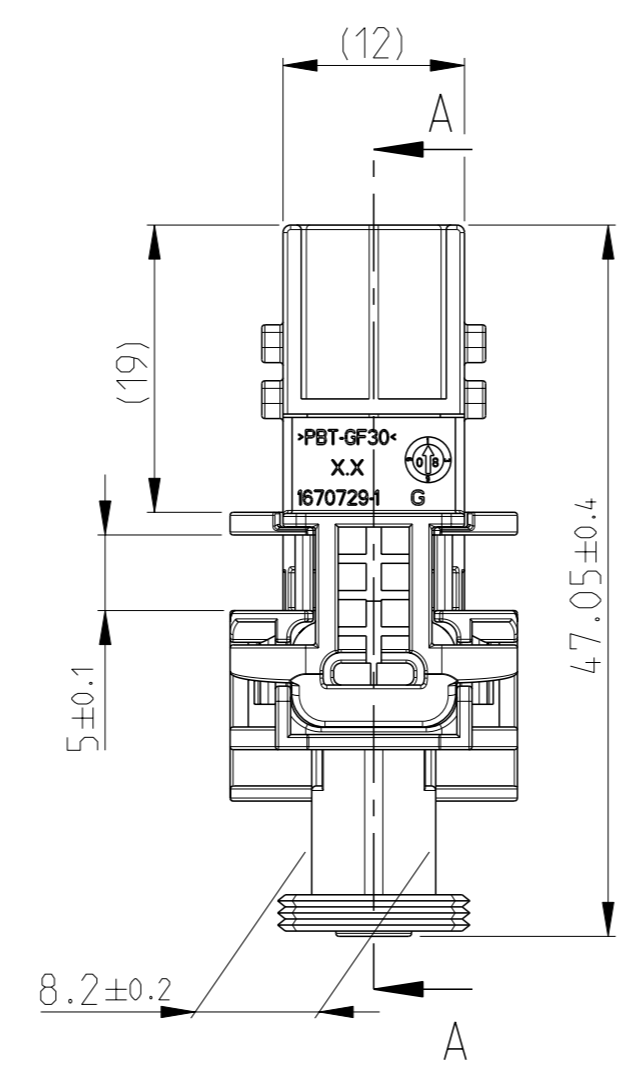
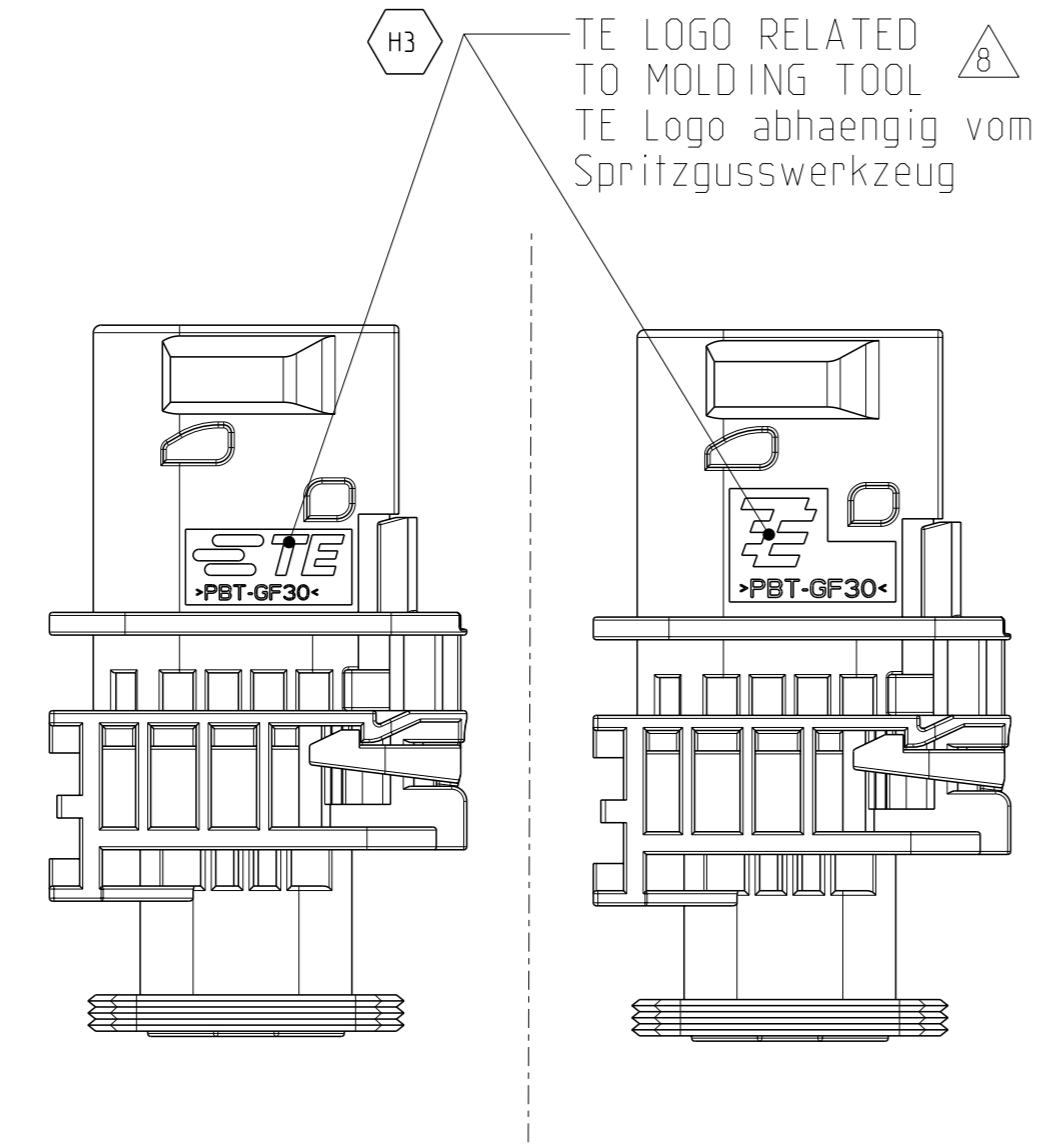
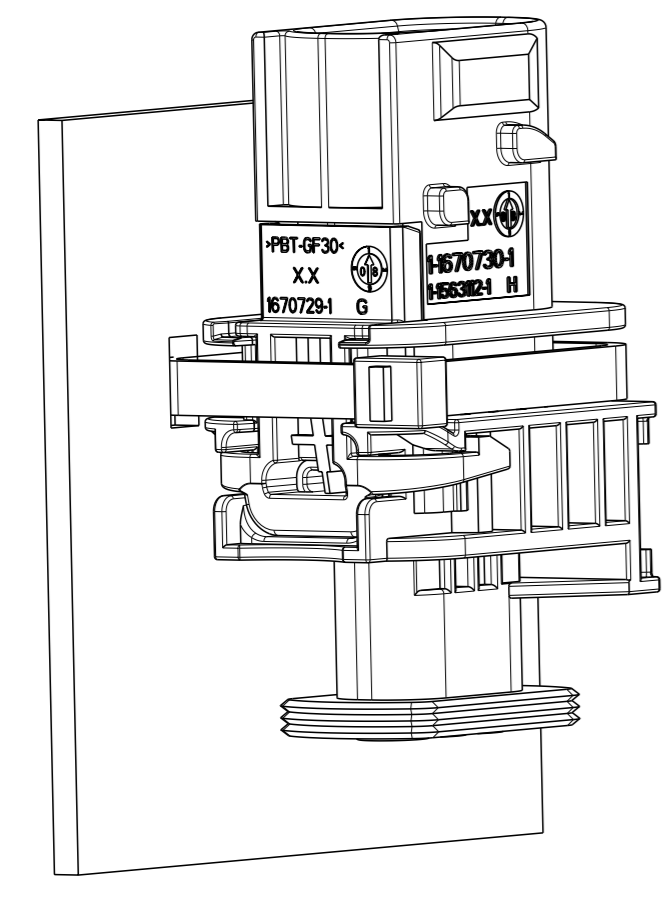
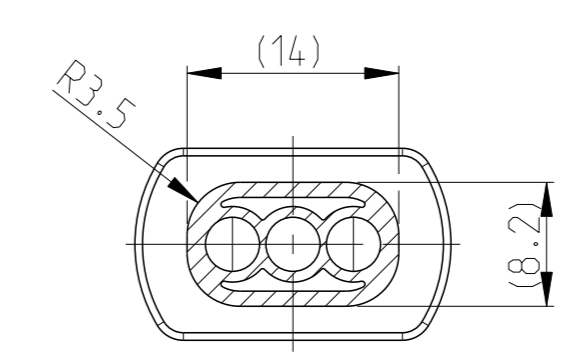
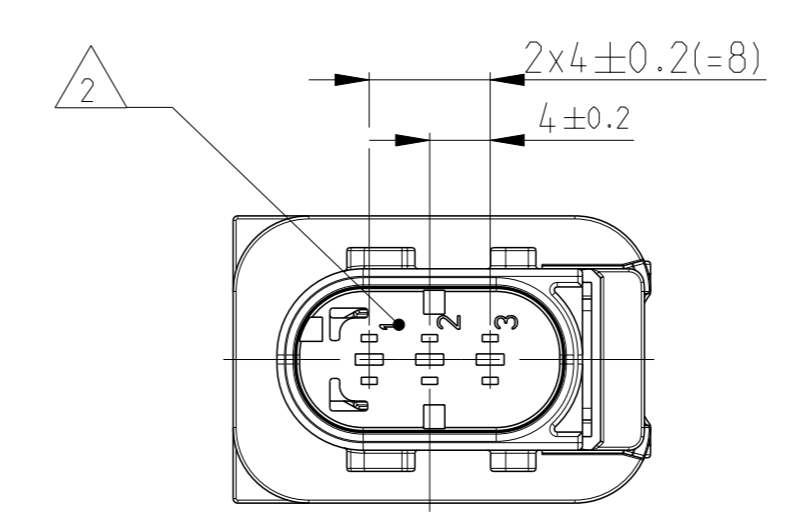
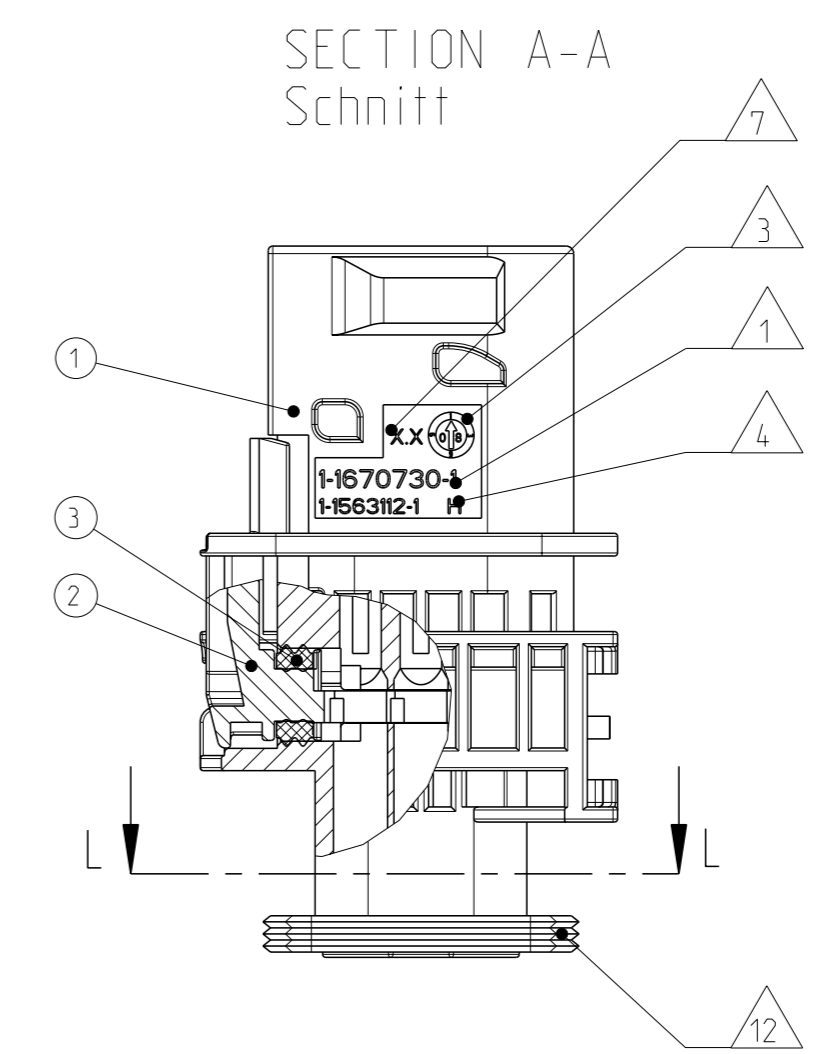
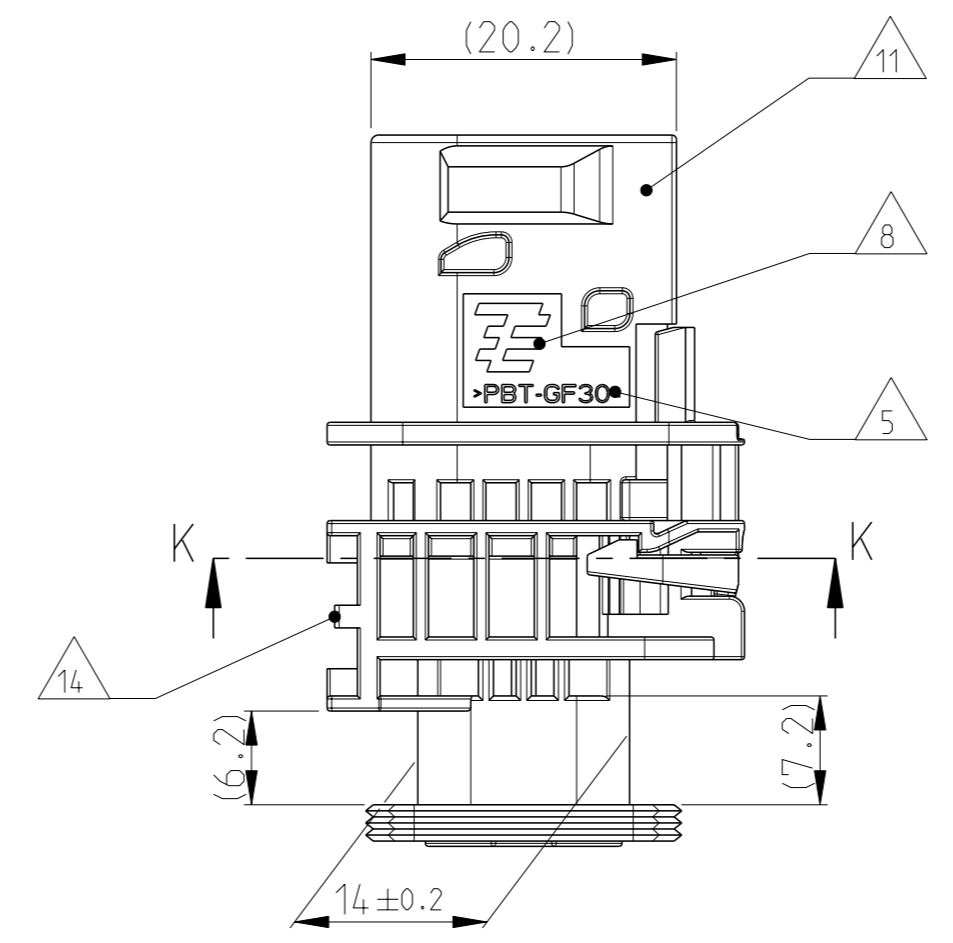


PREFERRED MOUNTING SITUATION FOR CABLE TIE  
Bevorzugte Montagestellung fuer Kabelbinder

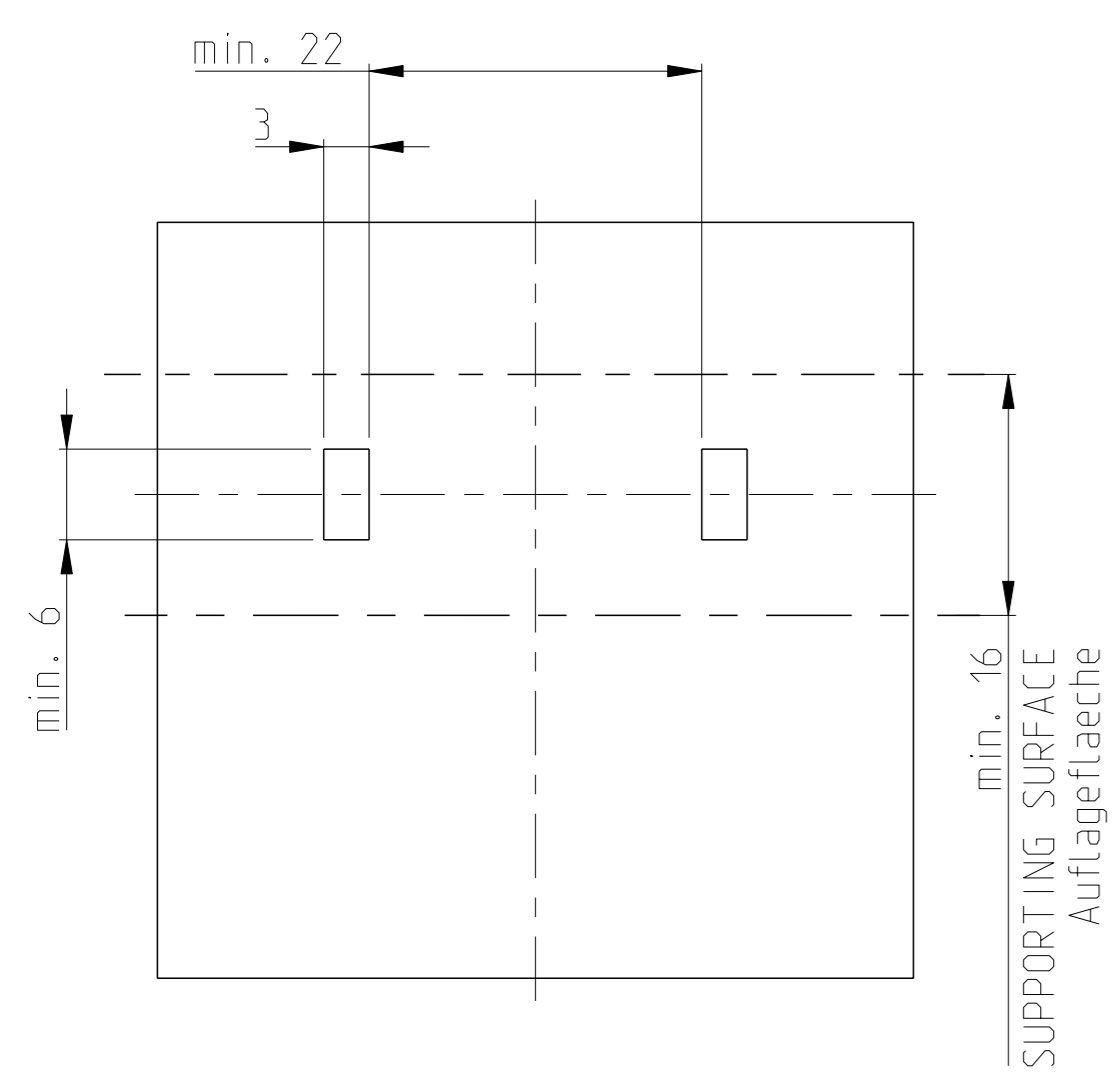


1-1670730-1 AS SHOWN  
1-1670730-1 wie gezeigt

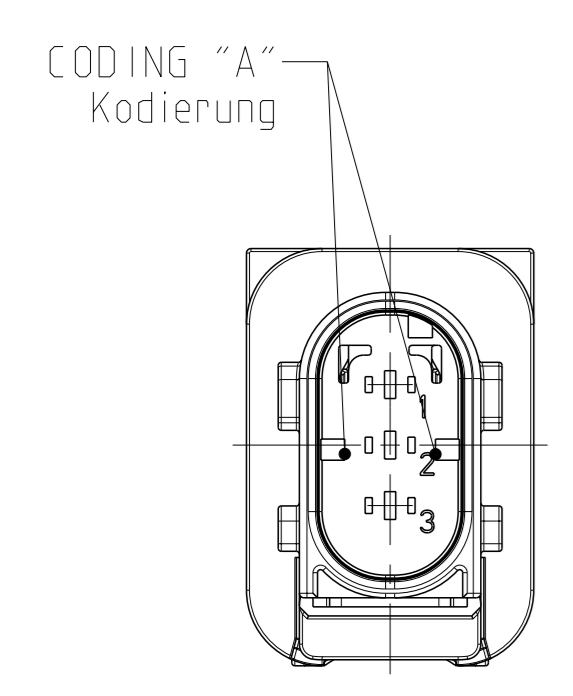
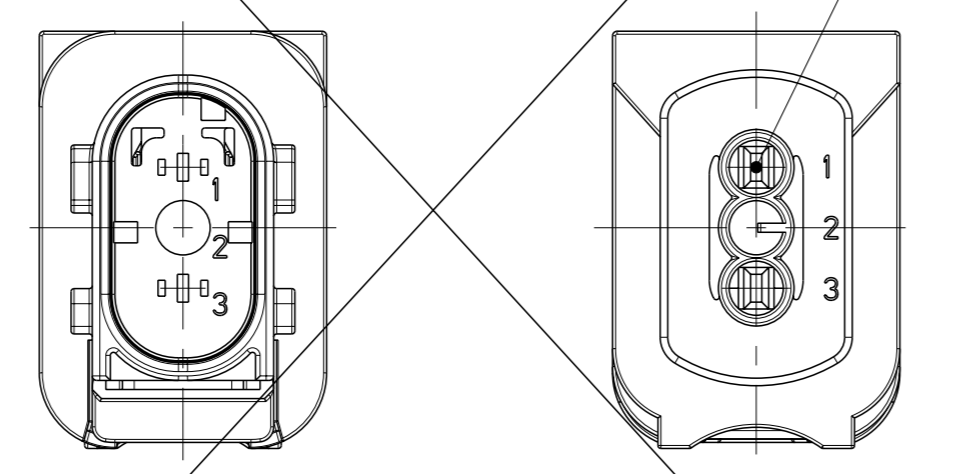
DELIVERY CONDITION:  
SECONDARY LOCKING DEVICE  
IN PRE-LOCKED POSITION  
Lieferzustand:  
2. Kontaktsicherung in Vorraststellung



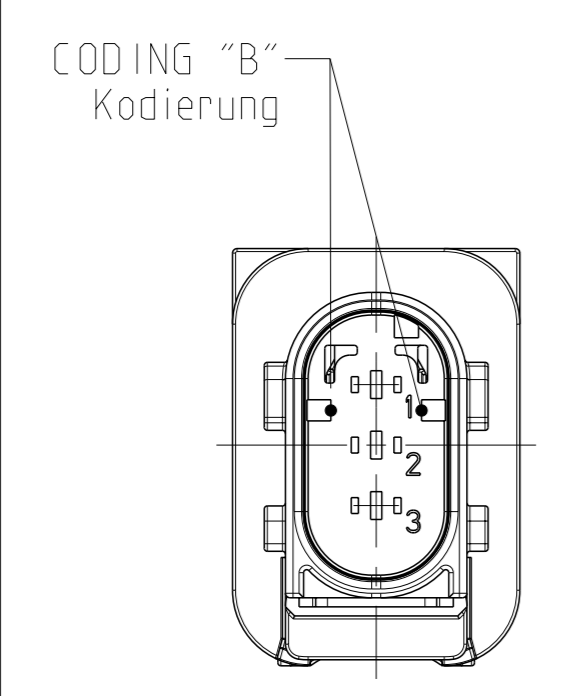
SECTION L-L  
Schnitt



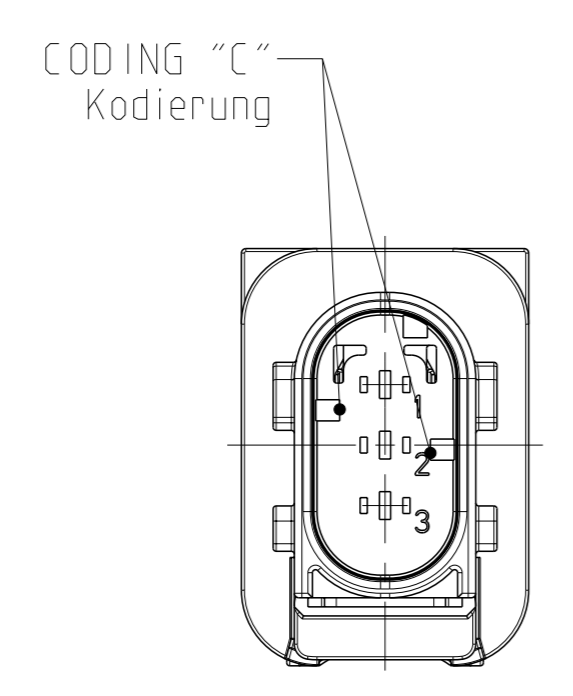
2 POS. VERSION  
2 pol. Version  
PN X-1670730-2



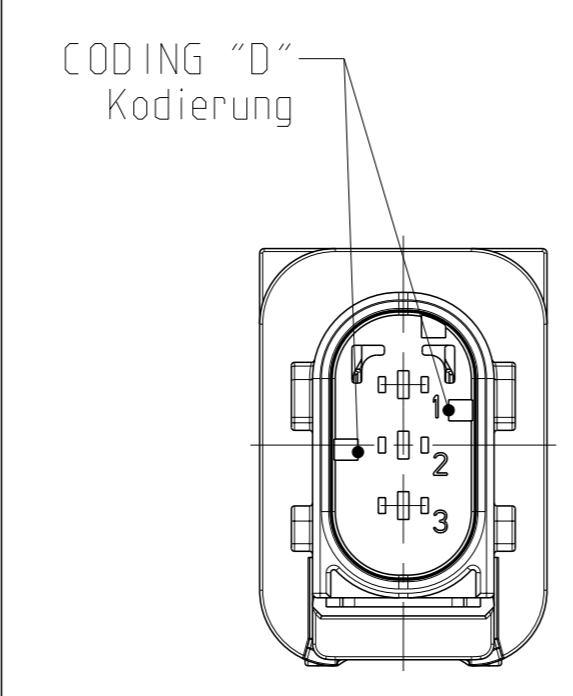
PN: 1-1670730-X



PN: 2-1670730-X



PN: 3-1670730-X

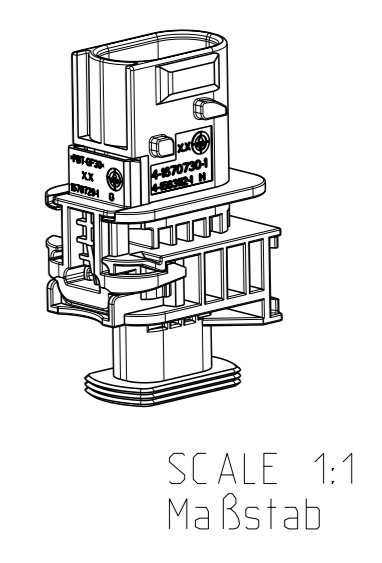
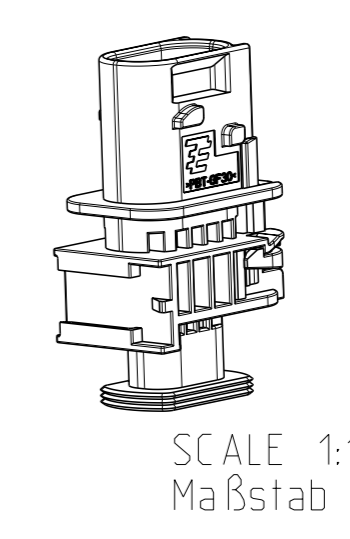


PN: 4-1670730-X

TE ORDER-NO. TE Bestell-Nr.	REV.	NO. OF POS. Polzahl	CODE Kodierung	QUANTITY Stueck	ITEM NO ASSY
4-1670730-2	H	2	D		9
3-1670730-2	H	2	C		8
2-1670730-2	H	2	B		7
1-1670730-2	H	2	A		6
4-1670730-1	H	3	D		5
3-1670730-1	H	3	C		4
2-1670730-1	H	3	B		3
1-1670730-1	H	3	A		2

THIS DRAWING IS A CONTROLLED DOCUMENT.  
Dieses Zeichnungsblatt ist ein kontrolliertes Dokument.  
DIMENSIONS: MASSENMAEßEN: mm  
TOLERANCES: TOLERANZEN: UNLESS OTHERWISE SPECIFIED: SONSTIGES ANDERSONS BEZUG NEHMEN  
1. PLC ±0.1  
2. PLC ±0.05  
3. PLC ±0.02  
4. PLC ±0.01  
FINISHES: FINISCHEN: SEE TABLE: SIEHE TABELLE

OWN: D. Bischoff CHK: J. Grandzow APVD: E. Eberwein	03JUL2007 04JUL2007 05JUL2007	NAME: 3POS. TAB 1.6x0.6 TAB HSG. ASSY 3pos. TAB 1.6x0.6 Flachsteckergehaeuse HDS-C - GROUP A	SIZE: A1 CAGE CODE: 00779 DRAWING NO: 1-1670730	RESTRICTED TO: NUR FÜR: -
CUSTOMER DRAWING		SCALE: MASSSTAB: 5:1	SHEET: BLATT: 1 OF 1	REV: H3



NOTES  
Bemerkungen

- TE ORDER-NO.  
TE Bestell-Nr.
- CAVITY NUMBERING  
Kammerbezeichnung
- PRODUCTION DATE  
Produktionsdatum
- LETTER-INSERT FOR THE REVISION STATUS OF THE MOULD  
Schriftsatz fuer Aenderungszustand des Werkzeuges
- MATERIAL MARKING ACCORDING TO VDA 260  
Werkstoffkennzeichnung nach VDA 260
- BULK PACKAGING IN CORRUGATED BOX  
Schuetztgut im Versandkarton
- MOULD CAVITY MARKING  
Nestmarkierung
- TE LOGO  
TE Logo
- SUITABLE COUNTERPART SEE DRAWING: 1418448  
passendes Gegenstueck siehe Zeichnung: 1418448
- CAVITIES MATED WITH TAB 1.6 x 0.6 MM (SWS)  
SEE PRODUCT GROUP DRAWING  
TE NO: 1355055  
MAX. WIRE SIZE: 1.0mm<sup>2</sup> FLR  
  
WIRE SIZE: 1.5mm<sup>2</sup> FLR PERMITTED ONLY  
IN ASSOCIATION  
WITH SINGLE WIRE SEALING PN 0-2287497-1  
ALLOWED TEMPERATURE 120 DEGREE CELSIUS  
  
Kontaktkammer passend fuer Flachstecker 1.6 x 0.6 mm (EDS)  
siehe Produktgruppenzeichnung  
TE Nr: 1355055  
max. Drahtgroessenbereich: 1.0mm<sup>2</sup> FLR  
  
Es ist ein Drahtgroessenbereich von 1.5mm<sup>2</sup> FLR nur  
in Verbindung mit  
der Einzeleiferdichtung PN 0-2287497-1  
bis zu 120°C zugelassen.
- INTERFACE ACC. Drawing: 114-18743-1  
Kragenanschluss nach Zeichnung: 114-18743-1
- MATED WITH COVER SEE DRAWING: 1670150, 1670365  
Passend zu Kappe siehe Zeichnung: 1670150, 1670365
- SLIDING DISTANCE OF SECONDARY LOCKING  
Verschiebeweg der zweiten Kontaktsicherung
- INTERFACE FOR FIXING PART  
RAYMOND ODER-NO.: 017530, 018162  
Schnittstelle fuer Befestigungsteil  
Raymond Bestell-Nr.: 017530, 018162
- MALFUNCTION CAUSED BY LAQUER IS NOT  
COVERED BY TE WARRANTY  
Funktionsbeeintraechtigung durch Lackieren. Liegt nicht  
im Einfluss und Gewaehrleistungsumfang von TE

## X-ON Electronics

Largest Supplier of Electrical and Electronic Components

*Click to view similar products for [Automotive Connectors](#) category:*

*Click to view products by [TE Connectivity](#) manufacturer:*

Other Similar products are found below :

[003-018-000](#) [60403001](#) [60993906-B](#) [M902-2131](#) [M902-2161](#) [M902-2344](#) [72.330.1035.1](#) [73.353.4028.0](#) [F119300-B](#) [F166900](#) [F258300-B](#)  
[F358300-B](#) [F407400](#) [F444110](#) [F487000](#) [F509500B-B](#) [827153-1](#) [8N1515-32-24P](#) [9-1326729-8](#) [925474-1](#) [928905-1](#) [964562-4](#) [968782-1](#)  
[GT17SA-8DS-HU](#) [98891-1012](#) [98947-1016](#) [12004147](#) [12004475-L](#) [12010290](#) [12010309-B](#) [12015454](#) [12020219-B](#) [12041318-B](#) [12052225-](#)  
[L](#) [12052466](#) [12064869](#) [12004327-B](#) [12015308](#) [12015384](#) [12015909](#) [1-21030-1](#) [12041254](#) [12041318](#) [12047946-B](#) [12047957](#) [12047957-L](#)  
[12059473](#) [12066261](#) [12110546](#) [12110546-B](#)