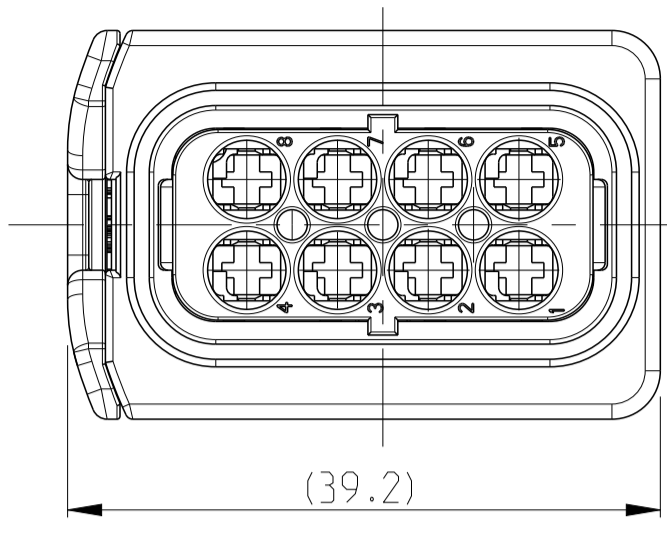


1-1670894-1 AS SHOWN  
 1-1670894-1 wie gezeigt

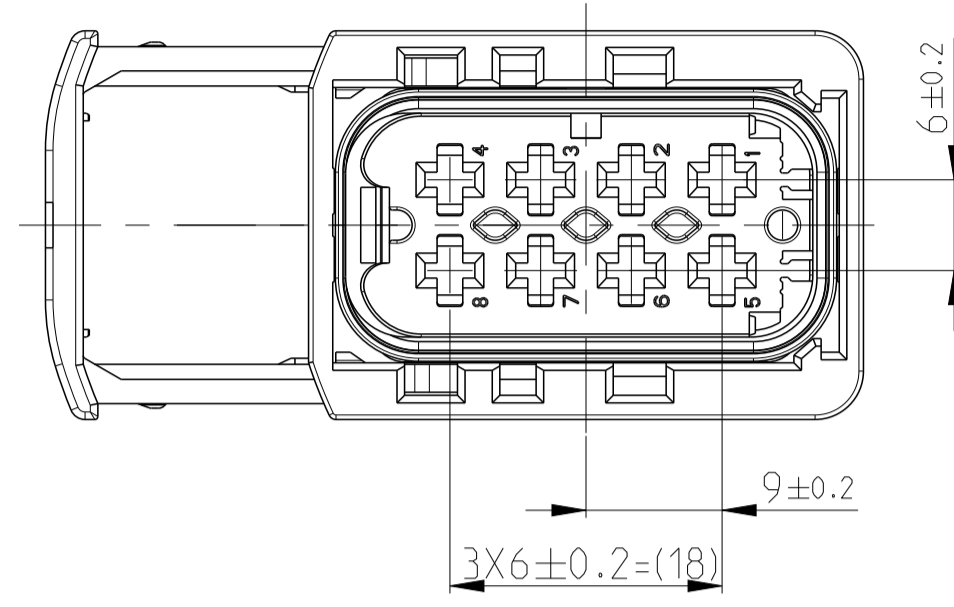
LOC	DIST	REVISIONS ÄNDERUNGEN					
PROD. NR.	EGATN05322	P.	LTN	DESCRIPTION BESCHREIBUNG	DATE	DMN	APVD
		H1		DRAWING FORMAT UPDATE TO NEW LOGO	01FEB2012	Mh	Krauss
		J		DETAILS SEE PCN E-12-008813	24MAY2012	MN	SKR
		J1		ECR-15-007756	15MAY2015	SK	Krauss
		J2		DETAILS SEE PCN E-18-005554	17APR2018	HD.	GILC

SLIDE IN LOCKED POSITION  
 Schieber in Verriegelungsposition



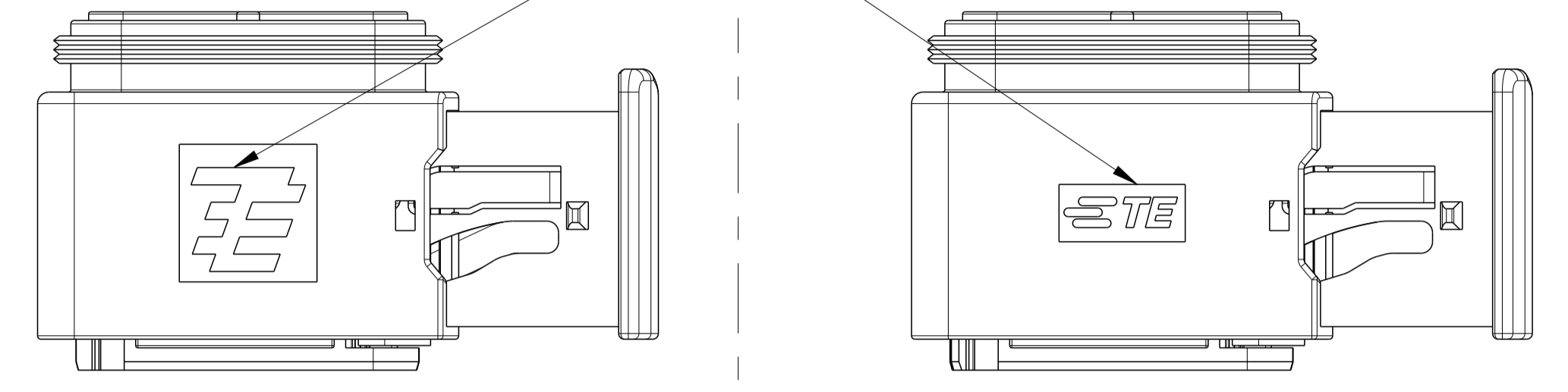
DELIVERY CONDITION:  
 Lieferzustand:

SECONDARY LOCKING AND SLIDE  
 IN PRE-LOCKED POSITION  
 2. Kontaktsicherung und Schieber  
 in Vorraststellung



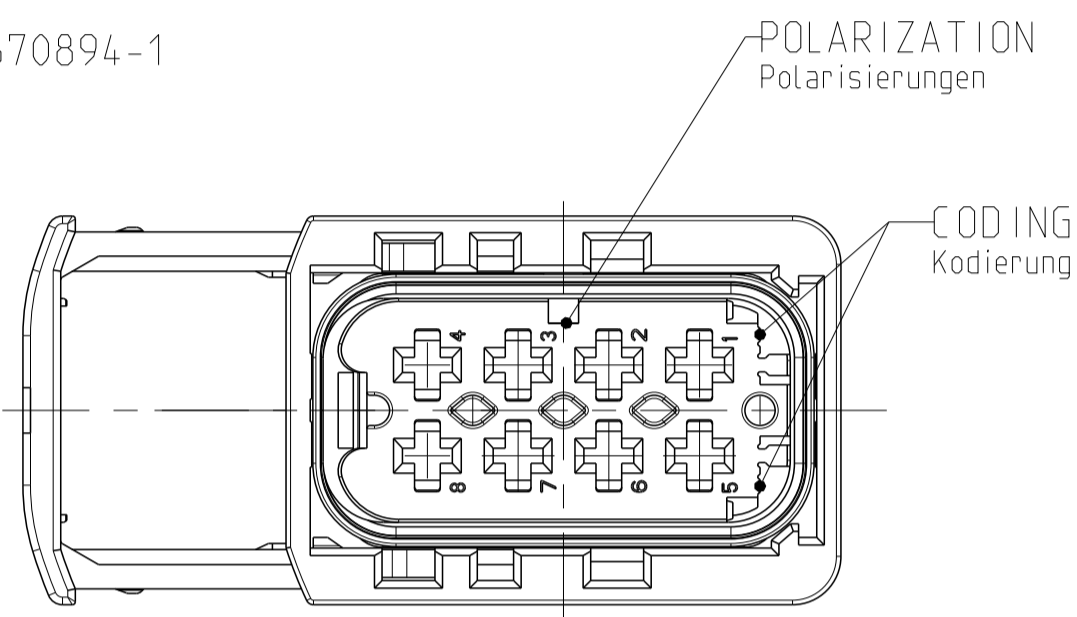
1 TE LOGO RELATED TO MOLDING TOOL  
 TE LOGO abhaengig vom Spritzgusswerkzeug

J3



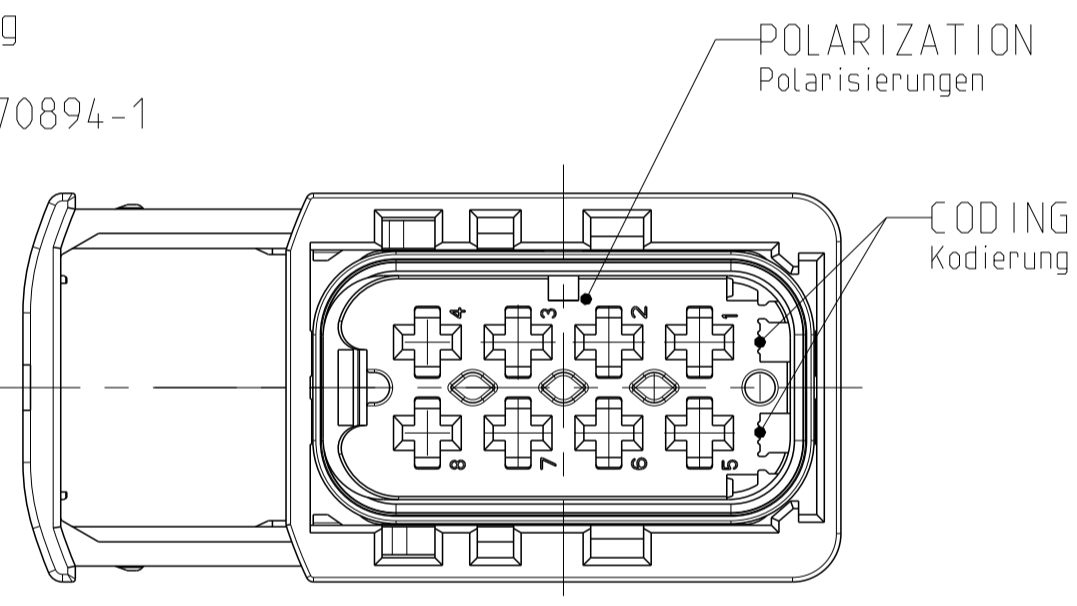
CODING A  
 Kodierung

PN 1-1670894-1



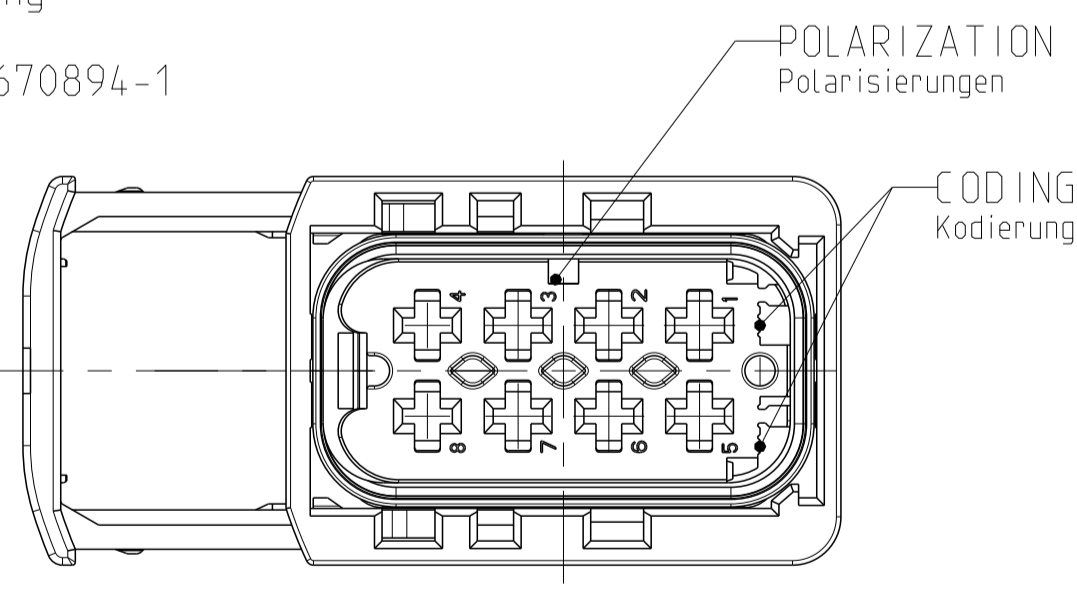
CODING B  
 Kodierung

PN 2-1670894-1



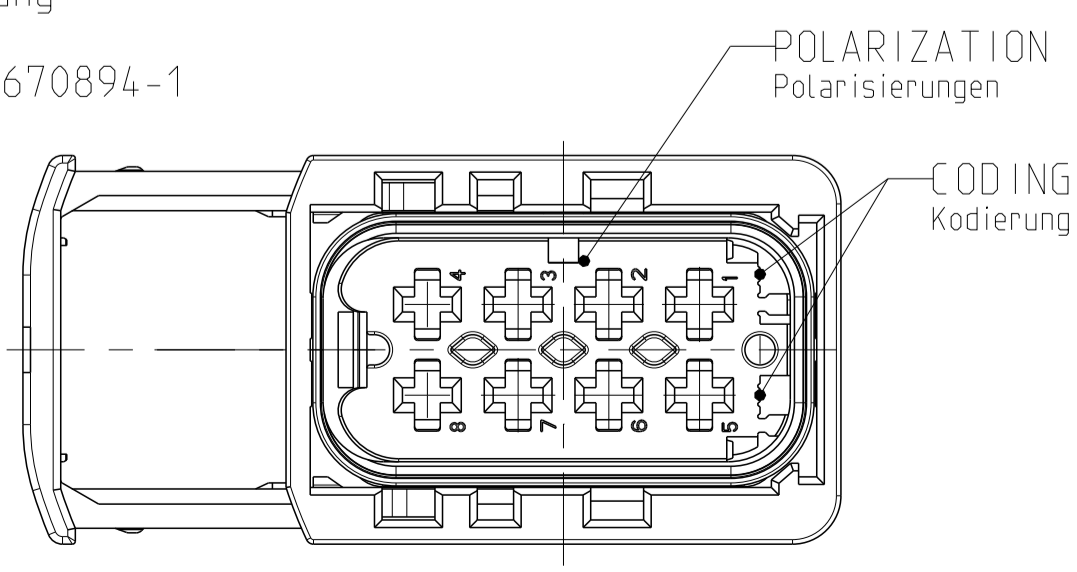
CODING C  
 Kodierung

PN 3-1670894-1

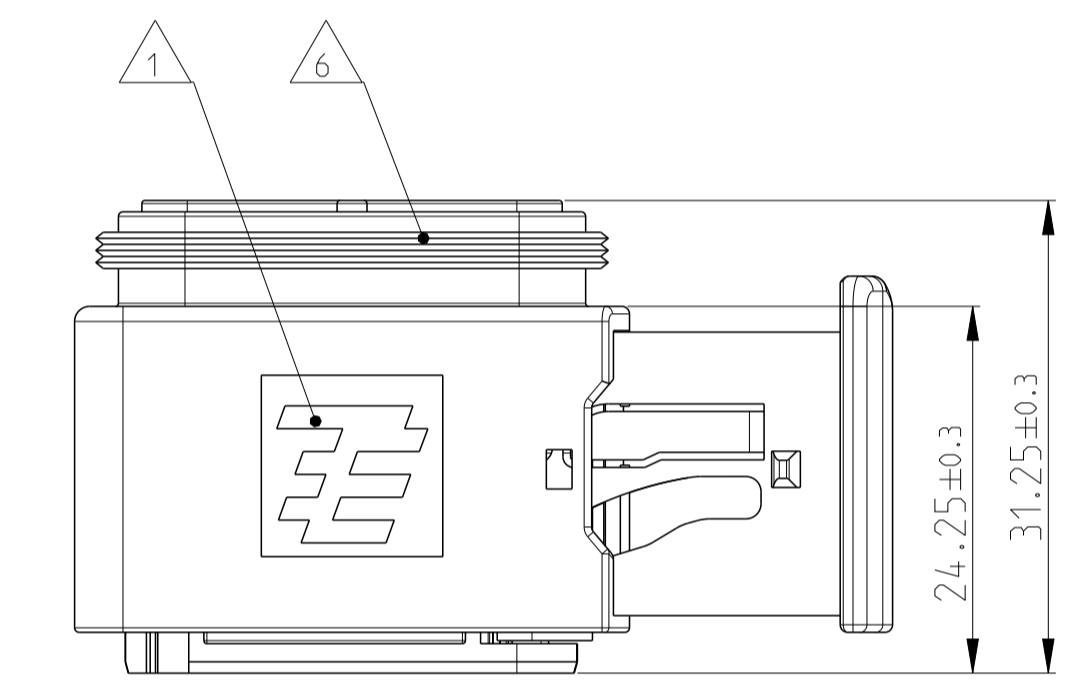
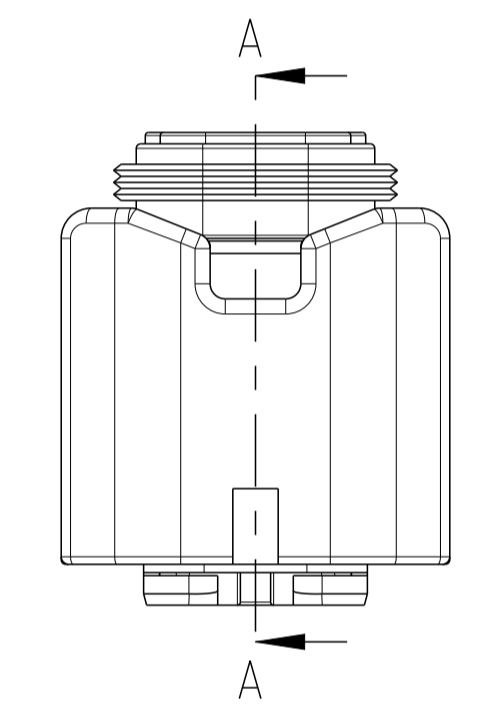
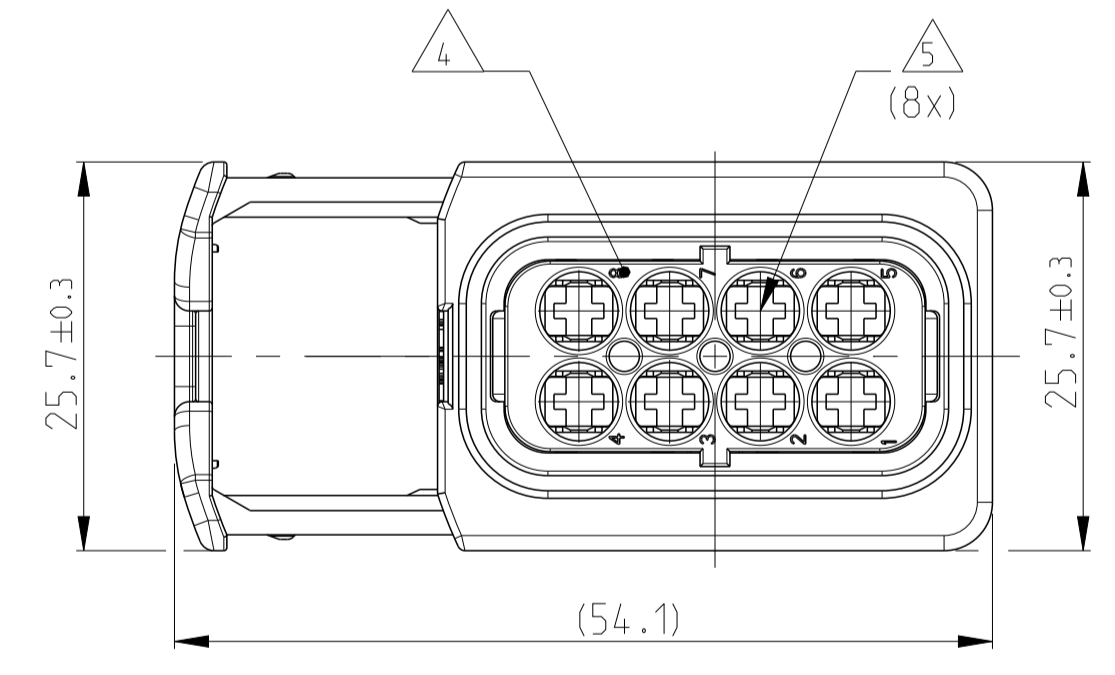
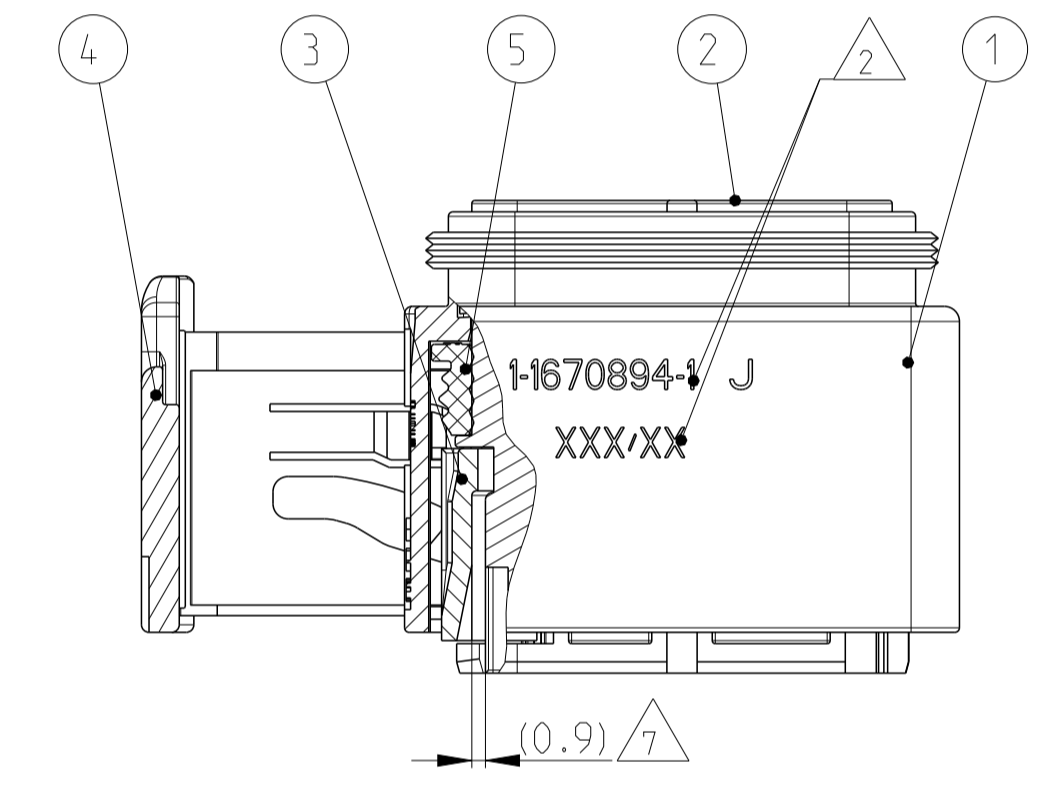


CODING D  
 Kodierung

PN 4-1670894-1



SECTION A-A  
 Schnitt



NOTES  
 Bemerkungen

- 1 TE LOGO  
TE Logo
- 2 ASSY PN, PRODUCTION DATE (CALENDAR DAY/YEAR):  
MARKING OPTIONAL AS LASER ENGRAVING OR  
LASER WITH COLOR CHANGE  
Assy PN, Produktionsdatum (Kalendertag/Jahr):  
Beschriftung wahlweise als Lasergravur oder Laser mit Farbumschlag
- 3 BULK PACKAGING IN CORRUGATED BOX  
Schuttgut im Versandkarton
- 4 CAVITY NUMBERING  
Kammerbezeichnung
- 5 CAVITIES MATED WITH AMP MCP 2.8  
SEE PRODUCT GROUP DRAWING  
TE NO: 1355036  
MAX. WIRE SIZE: 2.5mm<sup>2</sup> FLR (AWG 12 TXL)  
Kontaktkammern passend fuer AMP MCP 2.8  
siehe Produktgruppenzeichnung  
TE Nr: 1355036  
max. Drahtgroessenbereich: 2.5mm<sup>2</sup> FLR (AWG 12 TXL)
- 6 SUITABLE COVERS SEE DRAWING: 1563110, 1563111  
Passende Kappen siehe Zeichnung: 1563110, 1563111
- 7 SLIDING DISTANCE OF SECONDARY LOCKING  
Verschiebeweg der 2. Kontaktsicherung
- 8 FITS TO TE INTERFACE DRAWING 114-18807-1  
Passend zur Ausfuehrungsvorschrift 114-18807-1
- 9 SUITABLE COUNTERPART SEE DRAWING: 1564522  
Passendes Gegenstueck siehe Zeichnung: 1564522
- 10 MALFUNCTION CAUSED BY LACQUER IS NOT  
COVERED BY TYCO ELECTRONICS WARRANTY.  
Funktionsbeeintraechtigung durch Lackieren liegt nicht im  
Einfluss und Gewährleistungsumfang von Tyco Electronics.

1	RECEPTACLE HOUSING Buchsengehäuse	DESCRIPTION Beschreibung	ITEM NO
1	BLACK schwarz		
2	BLACK blau		
2	BLACK grün		
2	GREEN grün		
2	BLUE blau		
3	YELLOW gelb		
4	YELLOW gelb		
5	WHITE weiß		

TE ORDER-NO. TE Bestell-Nr.	REV.	NO.OF POS. Polzahl	QTY Stueck	CODE Kodierung	COLOR OF CAVITY BLOCK Farbe des Kammerblocks	QUANTITY Stueck	ITEM NO ASSY
4-1670894-1	J	8	1	D	BLUE blau	1	4
3-1670894-1	J	8	1	C	GREEN grün	1	3
2-1670894-1	J	8	1	B	GREY grau	1	2
1-1670894-1	J	8	1	A	BLACK schwarz	1	1

THIS DRAWING IS A CONTROLLED DOCUMENT.  
 DIESER ZEICHNUNGSDRUCKER VON DUBOK AMP REPRODUZIERT UNTERSCHREIBT.  
 ANFORDERUNG: DIESE ZEICHNUNGEN SIND FÜR DEN VERKEHR UNTERSCHREIBT.  
 DEN AUSLASSUNGSZEICHEN ANZEIGENSTÄNDEN DER ZEICHNUNG GEMÄSS DER ANFORDERUNG.

DIMENSIONS: 1mm  
 MASSENHEITEN: mm

TOLERANCES UNLESS OTHERWISE SPECIFIED:  
 ACC. TO DIN 9130  
 P L C  
 0 ±  
 1 ±0.05  
 2 ±0.1  
 3 ±0.15  
 4 ±0.2

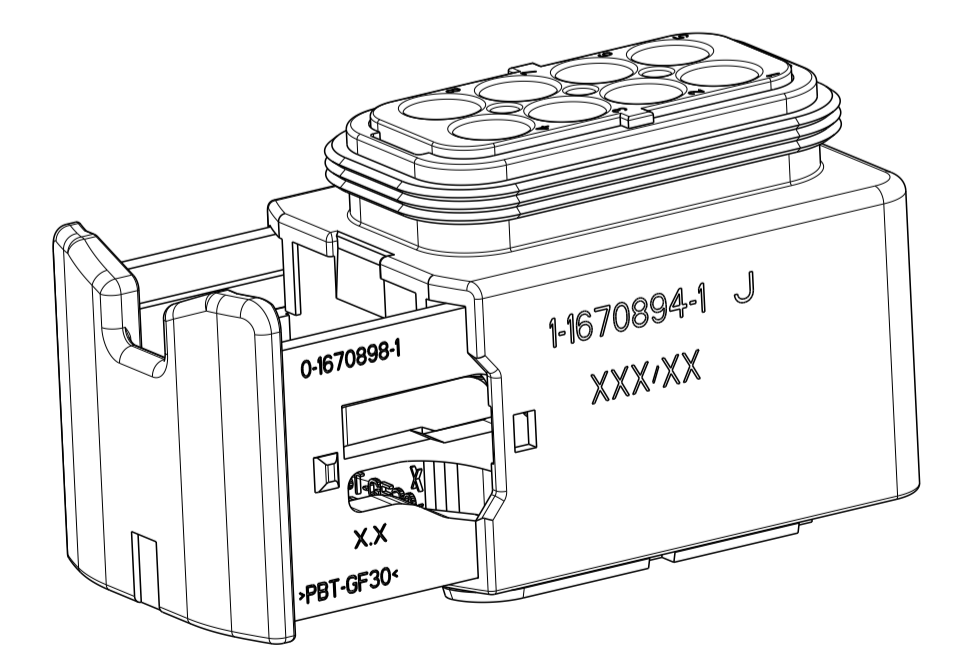
FINISHES/FLÄCHENFARBEN: SEE TABLE  
 siehe Tabelle

OWN: Shilpa Bhavikatti  
 CHK: J.Grandzow  
 APVD: J.Grandzow  
 DATE: 12FEB2009

NAME: 8POS. AMP MCP2.8 REC HSG. ASSY  
 8pos. AMP MCP2.8 Buchsengehäuse  
 HDSCS - GROUP D

SCALE: 2:1  
 SHEET: 1 OF 1  
 REV: J2

Customer Drawing / KUNDENZEICHNUNG



## X-ON Electronics

Largest Supplier of Electrical and Electronic Components

*Click to view similar products for [Automotive Connectors](#) category:*

*Click to view products by [TE Connectivity](#) manufacturer:*

Other Similar products are found below :

[003-018-000](#) [60403001](#) [60993906-B](#) [M902-2131](#) [M902-2161](#) [M902-2344](#) [72.330.1035.1](#) [73.353.4028.0](#) [F119300-B](#) [F166900](#) [F258300-B](#)  
[F358300-B](#) [F407400](#) [F444110](#) [F487000](#) [F509500B-B](#) [827153-1](#) [8N1515-32-24P](#) [9-1326729-8](#) [925474-1](#) [928905-1](#) [964562-4](#) [968782-1](#)  
[GT17SA-8DS-HU](#) [98891-1012](#) [98947-1016](#) [12004147](#) [12004475-L](#) [12010290](#) [12010309-B](#) [12015454](#) [12020219-B](#) [12041318-B](#) [12052225-](#)  
[L](#) [12052466](#) [12064869](#) [12004327-B](#) [12015308](#) [12015384](#) [12015909](#) [1-21030-1](#) [12041254](#) [12041318](#) [12047946-B](#) [12047957](#) [12047957-L](#)  
[12059473](#) [12066261](#) [12110546](#) [12110546-B](#)