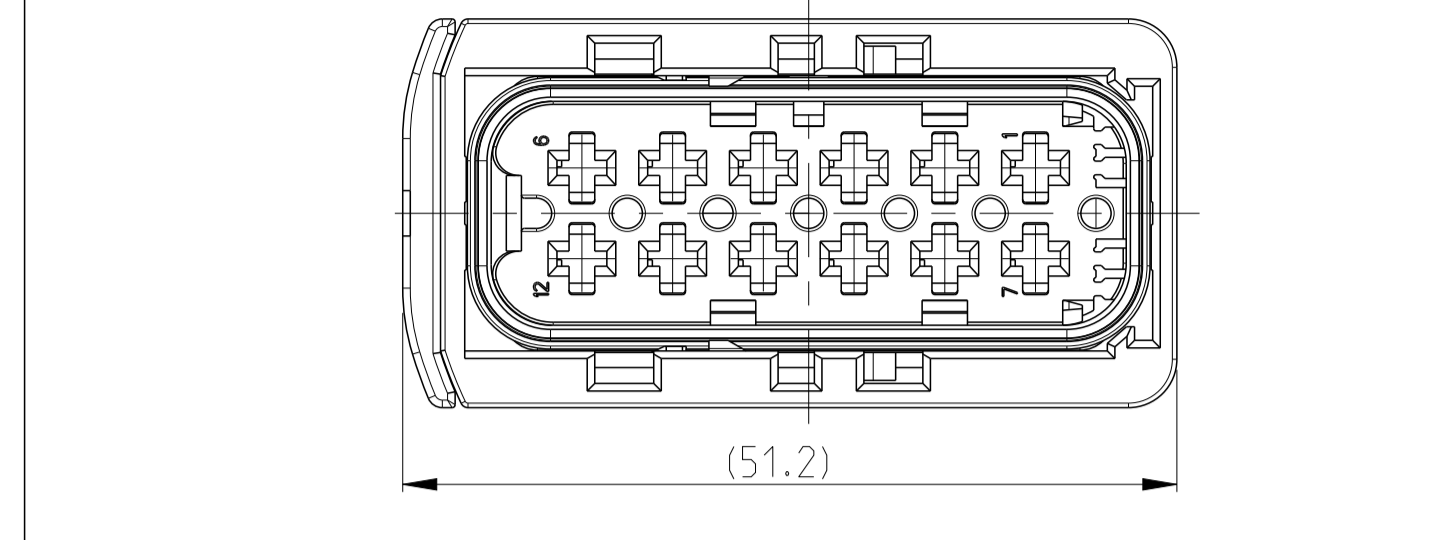
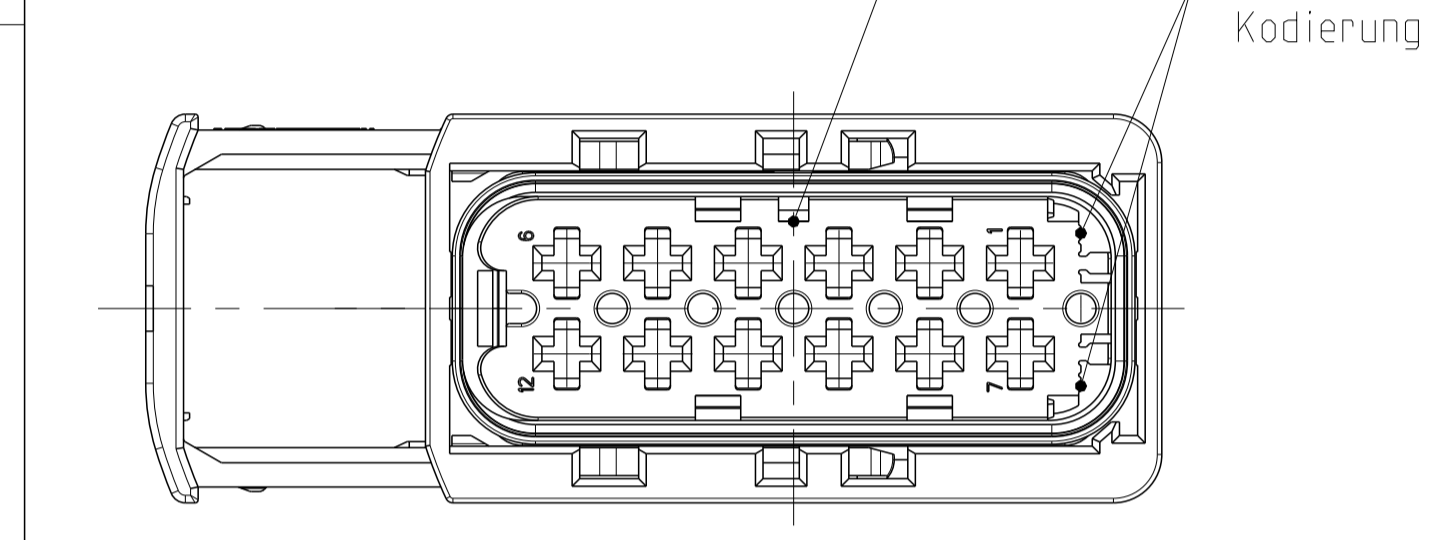


SLIDE IN LOCKED POSITION
 Schieber in Verriegelungsposition



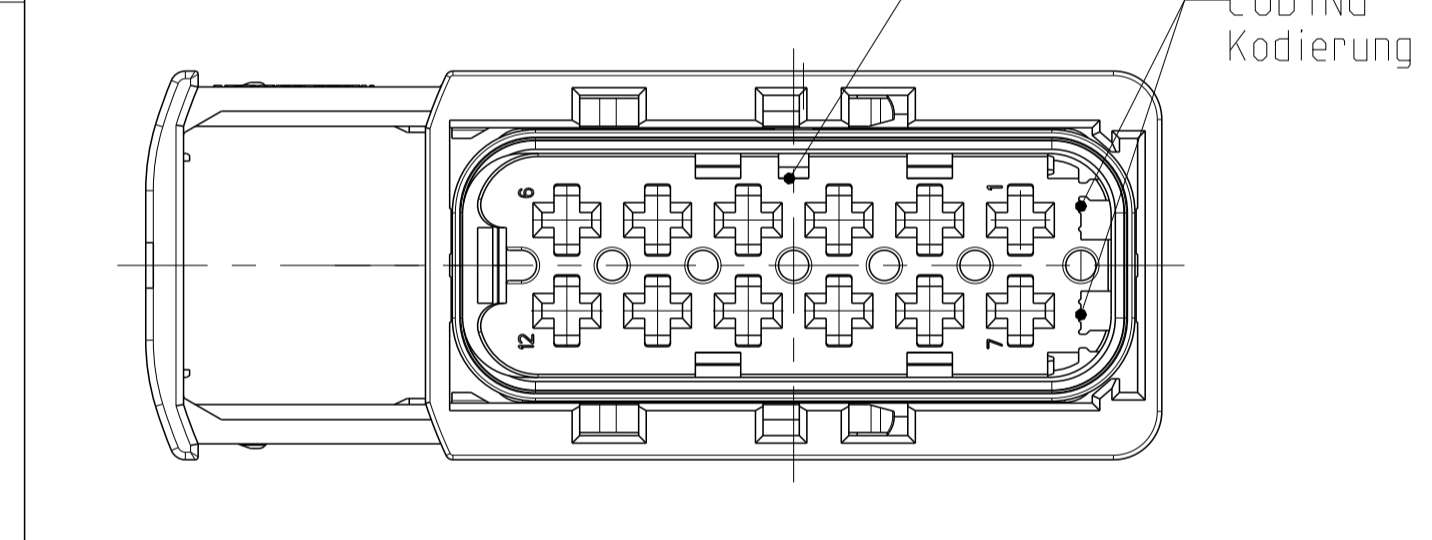
CODING A
 Kodierung

PN 1-1670901-1



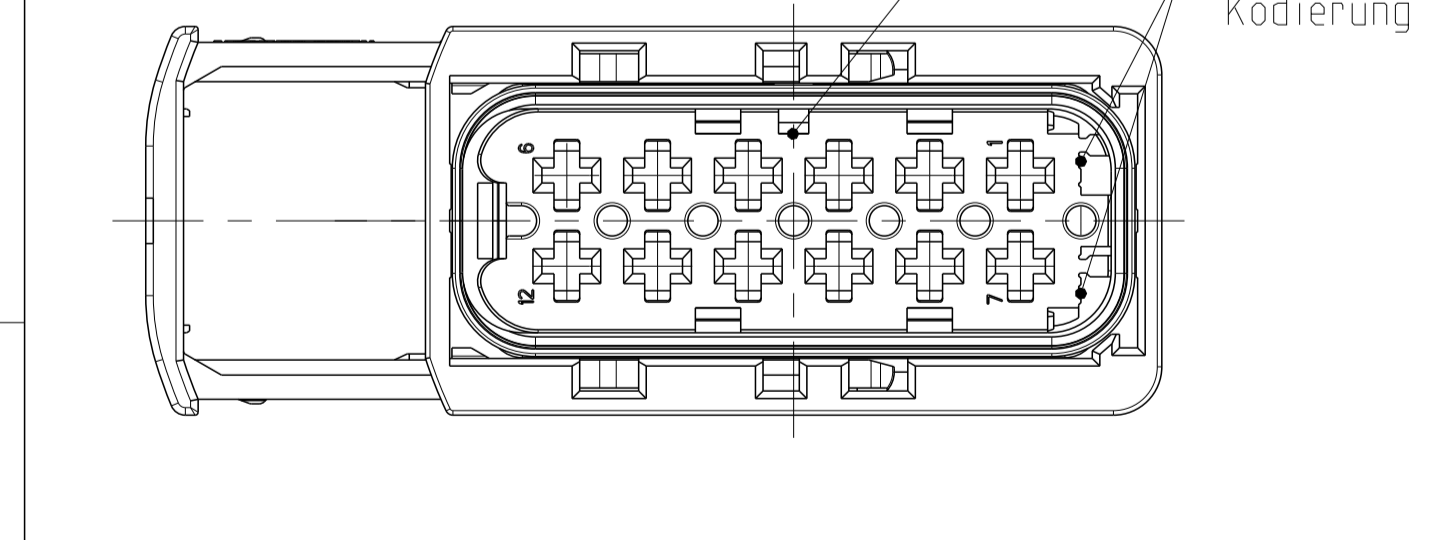
CODING B
 Kodierung

PN 2-1670901-1



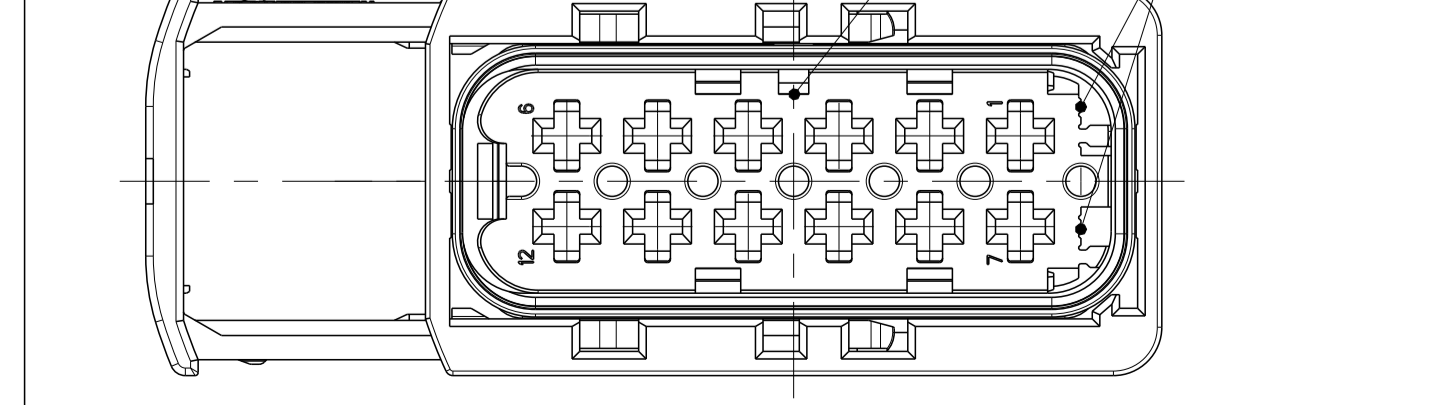
CODING C
 Kodierung

PN 3-1670901-1



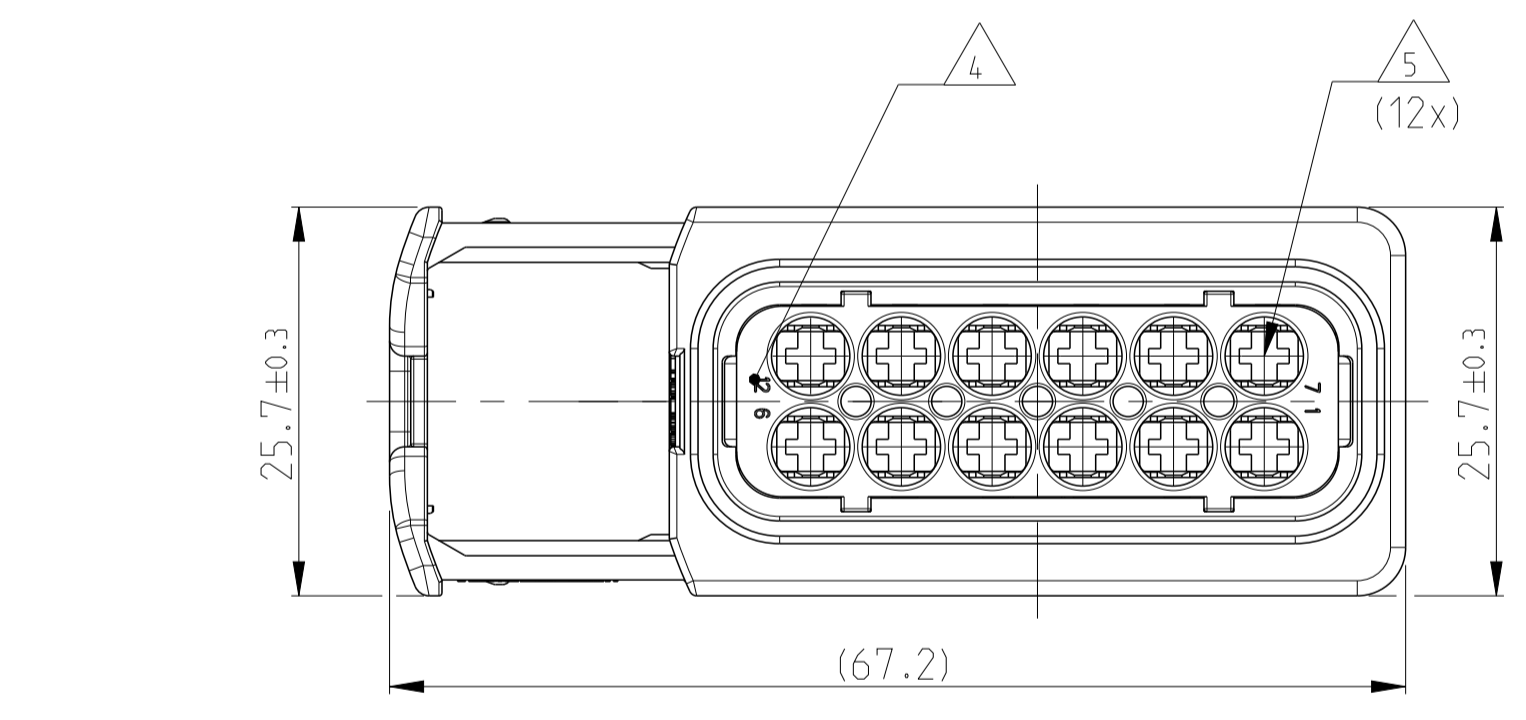
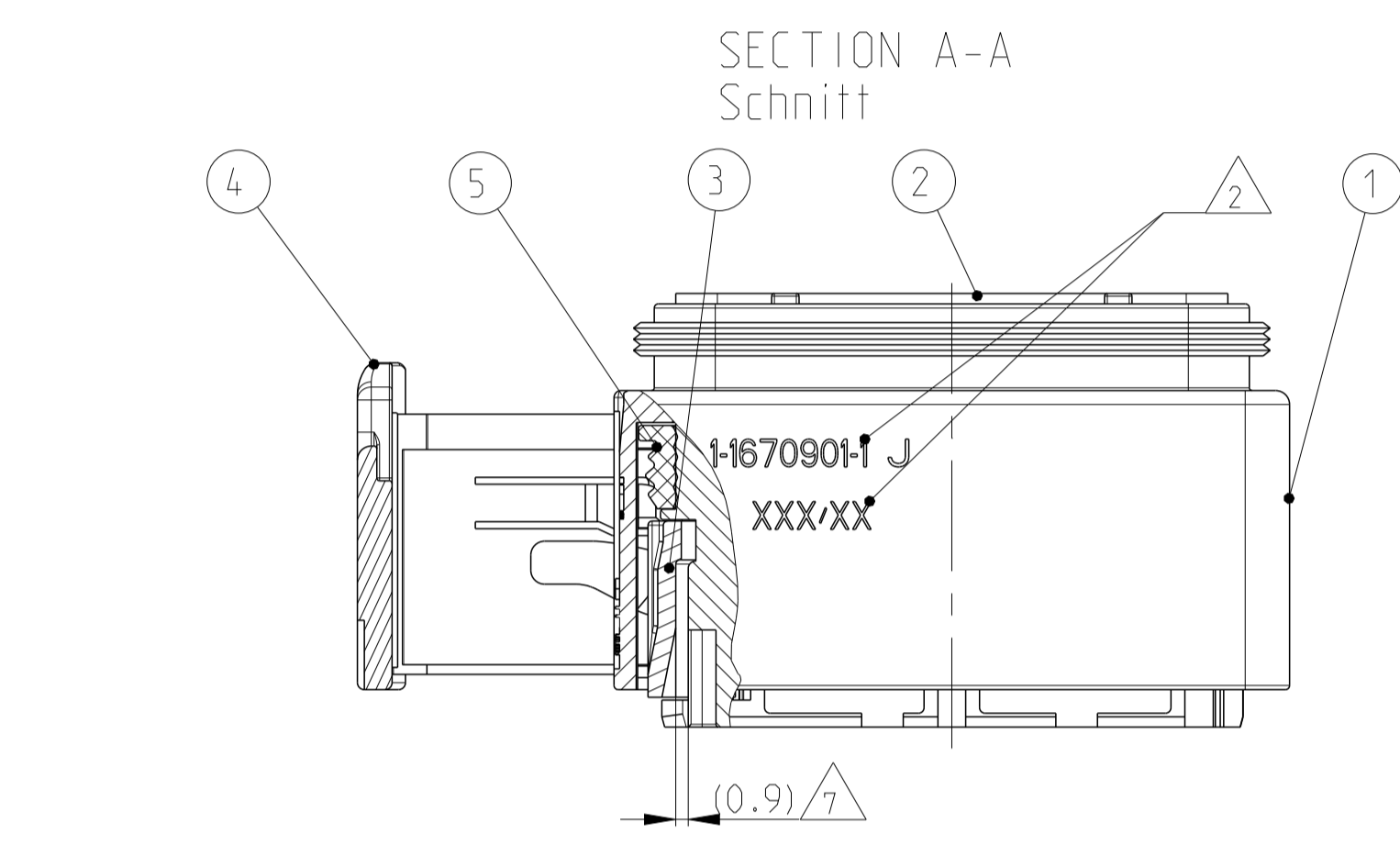
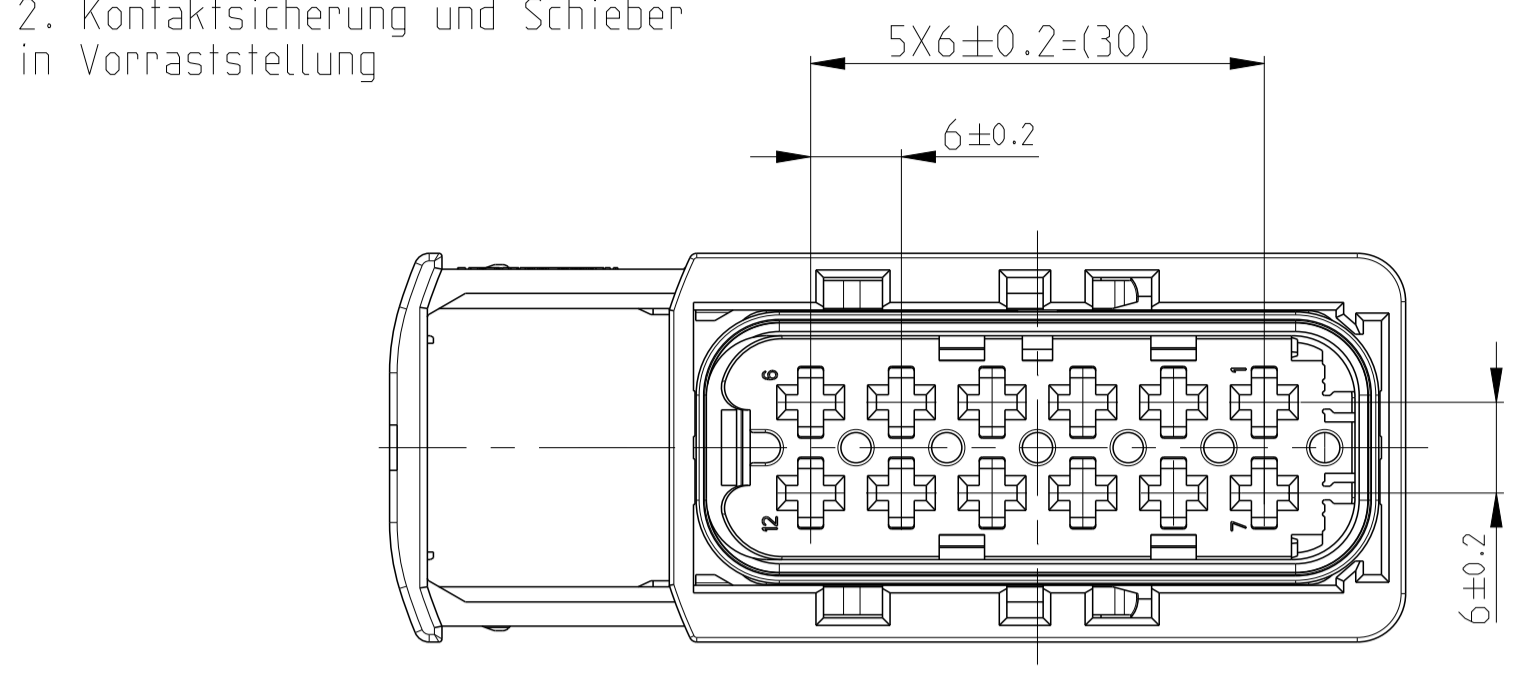
CODING D
 Kodierung

PN 4-1670901-1

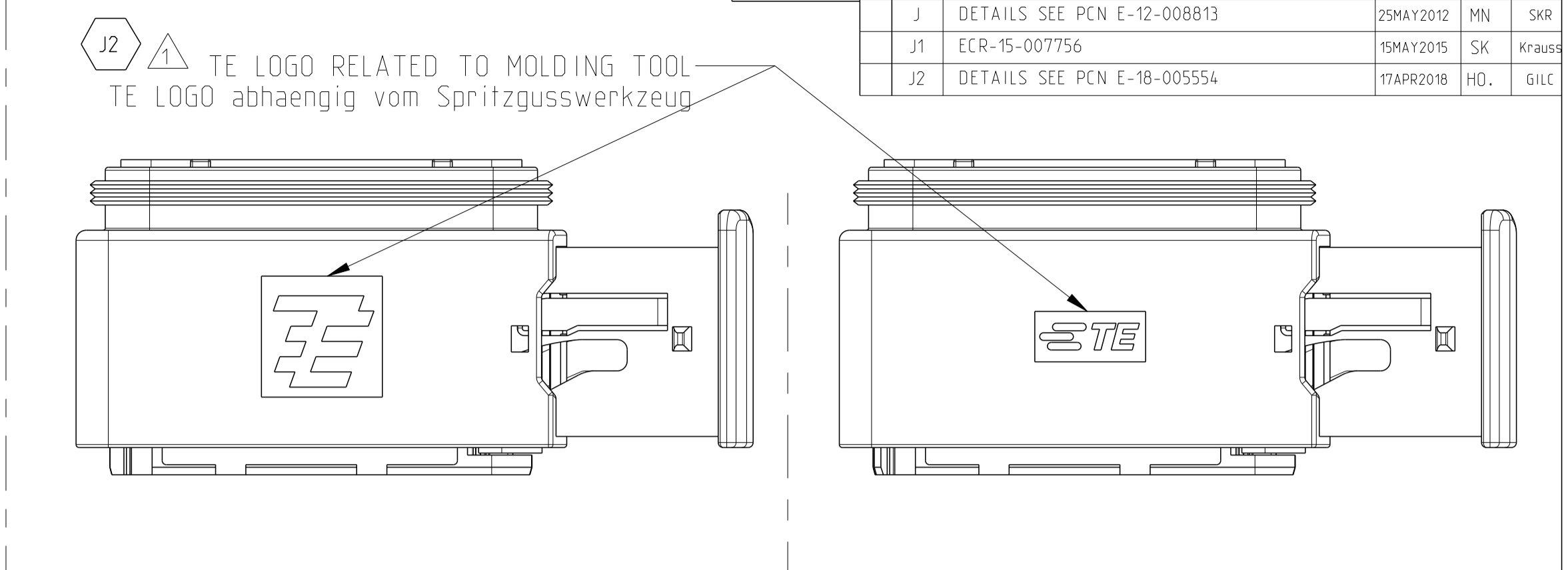


DELIVERY CONDITION:
 Lieferzustand:

SECONDARY LOCKING AND SLIDE
 IN PRE-LOCKED POSITION
 2. Kontaktsicherung und Schieber
 in Vorraststellung



1-1670901-1 AS SHOWN
 1-1670901-1 wie gezeigt



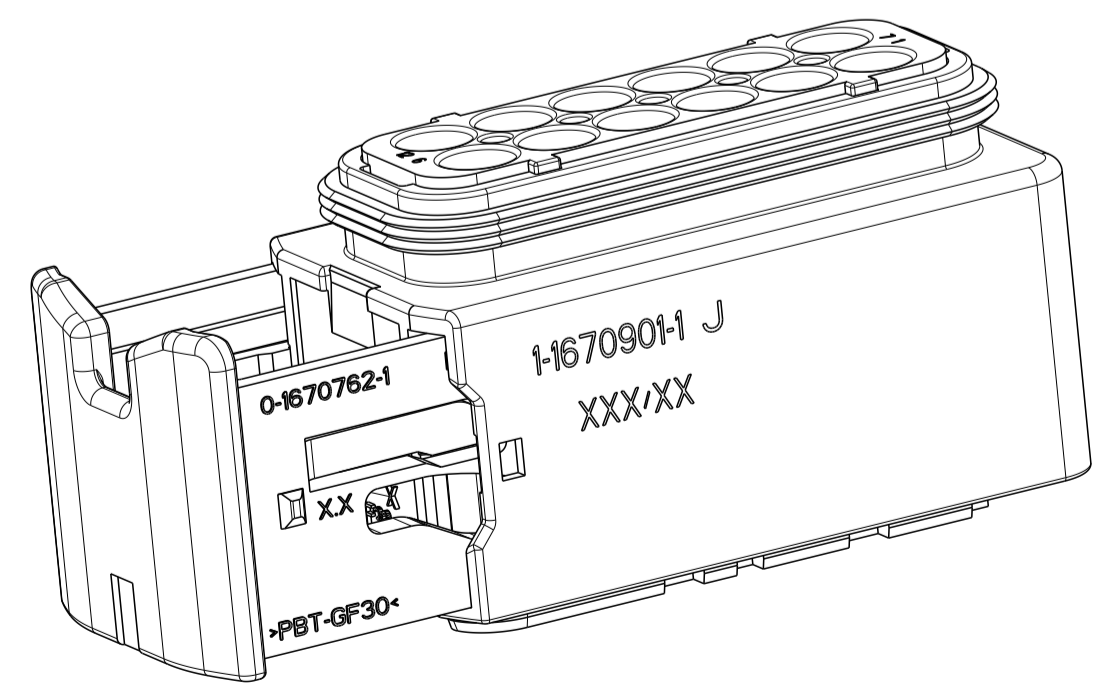
LOC	DIST	REV	DATE	BY	CHK	APPV
A1	-	H1	01FEB2012	Mh	Kraus	
		J	25MAY2012	MN	SKR	
		J1	15MAY2015	SK	Kraus	
		J2	17APR2016	HD	GILC	

- NOTES
 Bemerkungen
- TE LOGO
 TE Logo
 - ASSY PN, PRODUCTION DATE (CALENDAR DAY/YEAR):
 MARKING OPTIONAL AS LASER ENGRAVING OR
 LASER WITH COLOR CHANGE
 Assy PN, Produktionsdatum (Kalendertag/Jahr):
 Beschriftung wahlweise als Lasergravur oder Laser mit Farbumschlag
 - BULK PACKAGING IN CORRUGATED BOX
 Schüttgut im Versandkarton
 - CAVITY NUMBERING
 Kammerbezeichnung
 - CAVITIES MATED WITH AMP MCP 2.8
 SEE PRODUCT GROUP DRAWING
 TE NO: 1355036
 MAX. WIRE SIZE: 2.5mm² FLR (AWG12 TXL)
 Kontaktkammern passend fuer AMP MCP 2.8
 siehe Produktgruppenzeichnung
 TE Nr: 1355036
 max. Drahtgroessenbereich: 2.5mm² FLR (AWG12 TXL)
 - SUITABLE COVERS PN 1670865, 1670866
 Passende Kappen PN 1670865, 1670866
 - SLIDING DISTANCE OF SECONDARY LOCKING
 Verschiebeweg der 2. Kontaktsicherung
 - FITS TO TE INTERFACE DRAWING 114-18799-1
 Passend zur Ausfuhrungsvorschrift 114-18799-1
 - SUITABLE COUNTERPART TE-NO. N.N
 passendes Gegenstueck TE-Nr. N.N
 - MALFUNCTION CAUSED BY LACQUER IS NOT
 COVERED BY TYCO ELECTRONICS WARRANTY.
 Funktionsbeeinträchtigung durch Lackieren liegt nicht im
 Einfluss und Gewährleistungsumfang von Tyco Electronics.

TE ORDER-NO. TE Bestell-Nr.	REV.	NO. OF POS. Polzahl	CODE Kodierung	COLOUR OF CAVITY BLOCK Farbe des Kammerblocks	QUANTITY Stueck	ITEM NO ASSY	DESCRIPTION Beschreibung
4-1670901-1	J	12	D	BLUE Blau	1	4	
3-1670901-1	J	12	C	GREEN gruen	1	3	
2-1670901-1	J	12	B	GREY grau	1	2	
1-1670901-1	J	12	A	BLACK schwarz	1	1	

THIS DRAWING IS A CONTROLLED DOCUMENT. DIESER ZEICHNUNGSDRUCK IST EIN KONTROLLIERTES DOKUMENT. ANWENDER: DIESE ZEICHNUNG VERBODEN FÜR DRUCK, VERBREITUNG, REPRODUKTION, VERLEIH, VERKAUF ODER ANDERE WEISEN ZU VERWENDEN.		OWN N. Pfaffmann	220CT2008
CHK F. Eltrop	220CT2008	APVD F. Eberwein	220CT2008
DIMENSIONS MASSENMAßEN mm		TOLERANCES UNLESS OTHERWISE SPECIFIED: AS TO ISO 8015 REF. TO DIN 9013-1:10	
FINISHES AND COLOURS SEHEN SIE TABELLE SEE TABLE		FINISHES AND COLOURS SEHEN SIE TABELLE SEE TABLE	
MATERIAL SEE TABLE siehe Tabelle		MATERIAL siehe Tabelle	
WEIGHT GEWICHT		31.2g	
Customer Drawing		/KUNDENZUGANG	

		TE Connectivity	
NAME 12POS. AMP MCP 2.8, REC. HSG		REVISIONS 120CT2008	
PRODUCT SPEC 108-94.020		DATE 01FEB2012	
APPLICATION SPEC VERABREITUNGSSPEZ. 114-18799-1		BY Mh	
SCALE MAßSTAB		2:1	
SHEET BLATT		1 OF 1	
REV REV		J2	



X-ON Electronics

Largest Supplier of Electrical and Electronic Components

Click to view similar products for [Automotive Connectors](#) category:

Click to view products by [TE Connectivity](#) manufacturer:

Other Similar products are found below :

[003-018-000](#) [60403001](#) [60993906-B](#) [M902-2131](#) [M902-2161](#) [M902-2344](#) [72.330.1035.1](#) [73.353.4028.0](#) [F119300-B](#) [F166900](#) [F258300-B](#)
[F358300-B](#) [F407400](#) [F444110](#) [F487000](#) [F509500B-B](#) [827153-1](#) [8N1515-32-24P](#) [9-1326729-8](#) [925474-1](#) [928905-1](#) [964562-4](#) [968782-1](#)
[GT17SA-8DS-HU](#) [98891-1012](#) [98947-1016](#) [12004147](#) [12004475-L](#) [12010290](#) [12015454](#) [12020219-B](#) [12041318-B](#) [12052225-L](#) [12052466](#)
[12064869](#) [12004327-B](#) [12015308](#) [12015384](#) [12015909](#) [1-21030-1](#) [12041254](#) [12041318](#) [12047946-B](#) [12047957](#) [12047957-L](#) [12059473](#)
[12066261](#) [12110546](#) [12110546-B](#) [12131792](#)