

NUMBER C-316768



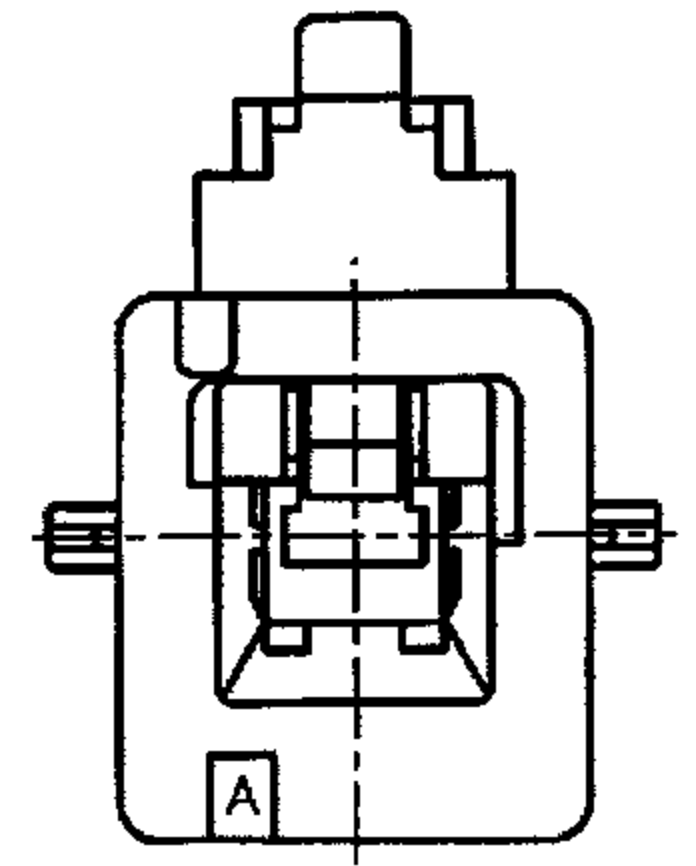
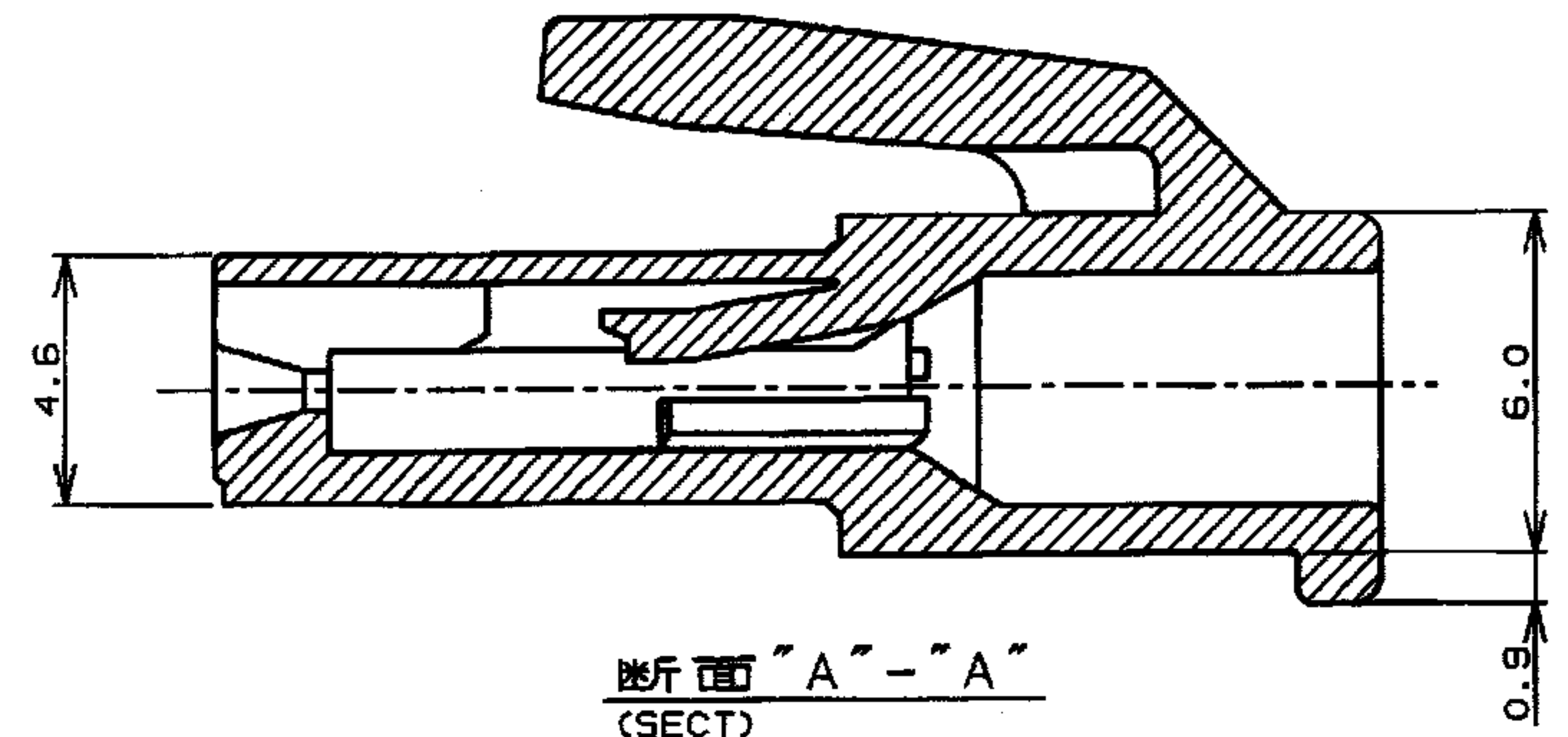
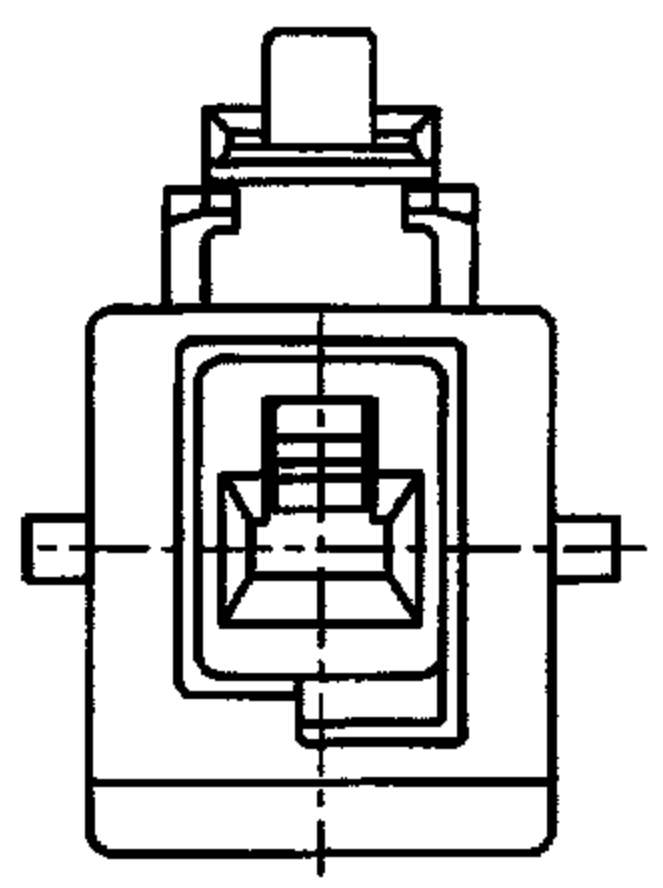
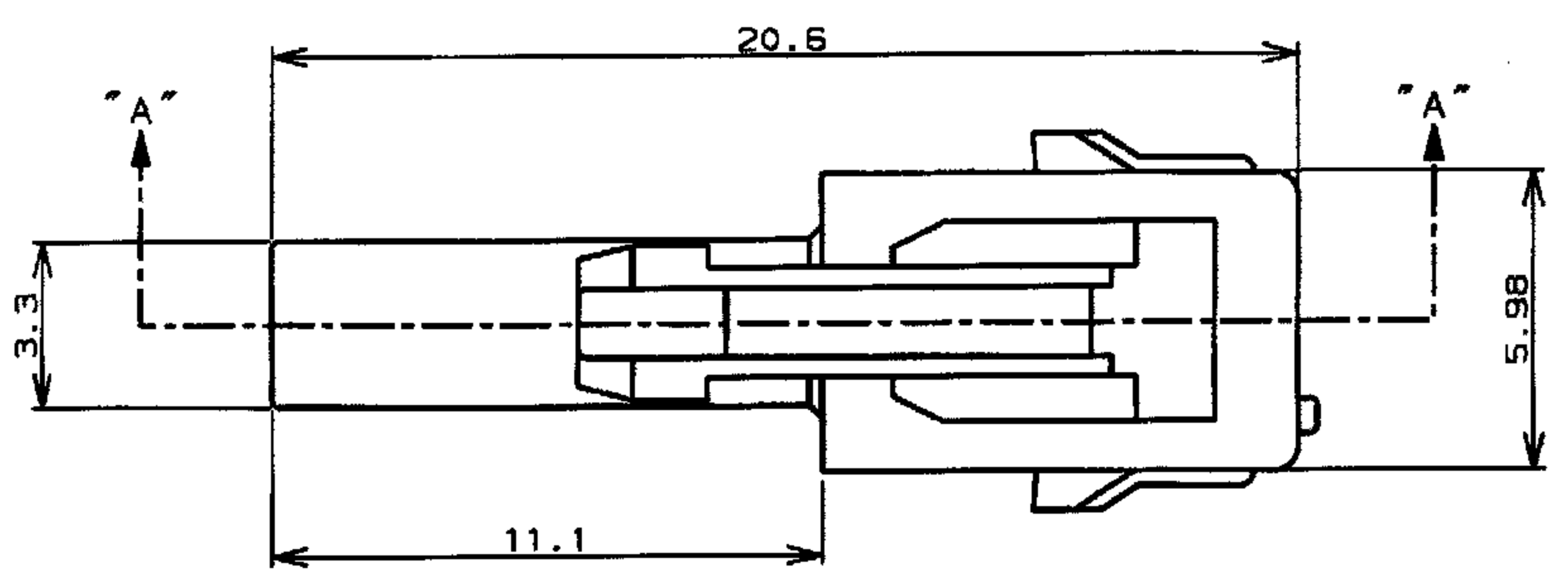
METRIC

単位: ㎜ DIMENSIONS IN ㎜. DO NOT SCALE PRINT

PRINT DIST

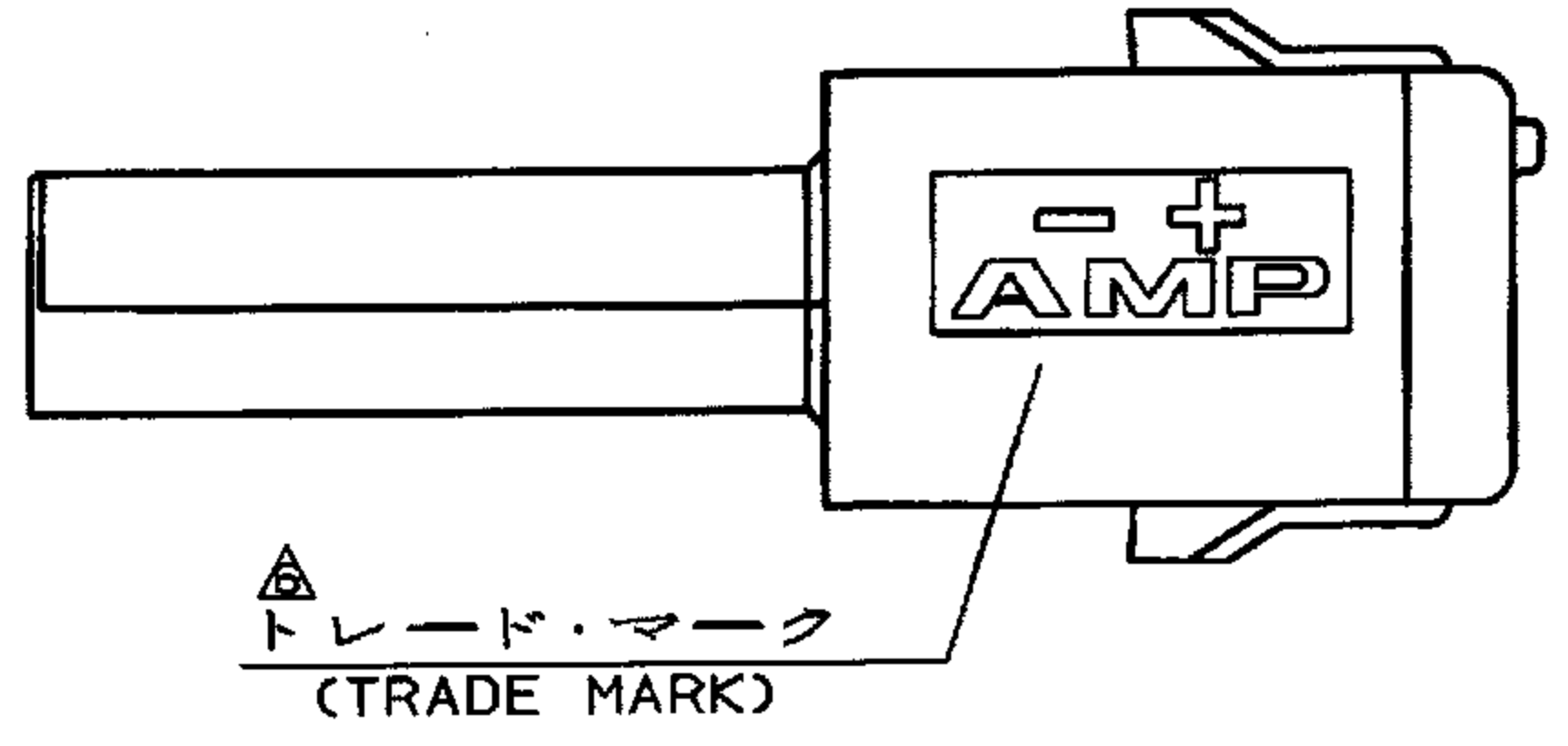
NOTES,

- PRODUCT SPEC., 108-5410
- APPLICABLE CONTACT P/N
REC CONTACT: 177915-□ (φ20-φ16AWG)
: 177914-□ (φ26-φ22AWG)
- MATING CONN, P/N
CAP HSG: 316769-□
TAB CONTACT: 177917-□ (φ20-φ16AWG)
177916-□ (φ26-φ22AWG)
- APPLICABLE PLATE P/N: 316770-1
- INSTRUCTION SHEET : 411-5638
- SEE TABLE 1
- PART 5-316768-1 COMPLY WITH GLOW WIRE REQUIREMENT FOR PARTS OF NON-METALLIC MATERIAL SUPPORTING A CURRENT CARRYING CONNECTION DETAILED IN IEC 60335-1, SECTION 30(GWT).



注:

- 適用製品規格: 108-5410
 - 適用コンタクト型番
リセ・コンタクト: 177915-□ (φ20-φ16AWG)
177914-□ (φ26-φ22AWG)
 - 嵌合相手側製品型番
キャップ・ハウジング: 316769-□
タブ・コンタクト: 177917-□ (φ20-φ16AWG)
177916-□ (φ26-φ22AWG)
 - 適用プレート型番: 316770-1
 - 取扱説明書: 411-5638
- 表1参照



| | | |
|-------------------------|-----------|------------|
| 自然色 (NATURAL) | 1 | 5-316768-1 |
| 黒 (BLACK) | ↑ | ↑ -9 |
| 青 (BLUE) | | -6 |
| 黄 (YELLOW) | | -4 |
| 赤 (RED) | ↓ | ↓ -2 |
| 自然色 (NATURAL) | 1 | 316768-1 |
| ハウジング色調 (HOUSING COLOR) | 複数 (Pos.) | 型番 (P/N) |

表1 (TABLE 1)

| トレードマーク (TRADE MARK) | 生産場所 (MANUFACTURING PLACE) |
|----------------------|----------------------------|
| -AMP OR AMP | 日本 (JAPAN) |
| -+AMP OR AMP | 中国 (CHINA (PRC)) |
| *AMP OR AMP | 韓国 (KOREA) |

| | | | | | |
|-----|-----------------------|------------|------|---|------------------|
| | | | | AMP Tyco Electronics AMP K.K., Kawasaki, Japan | |
| | | | | AMP POWER DOUBLE LOCK CONN. 3.96mmピッチ プラグハウジング 1極 AMP POWER DOUBLE LOCK CONN. 3.96mm PITCH PLUG HOUSING 1 Pos | |
| B1 | REVISED ECR-13-018171 | A.Z | D.Z | 20NOV '13 | 名称 (NAME) |
| B | 変更 FJ00-1369-01 | ny | Mb | 11 Jul '16 | 一般公差 |
| A | 変更 FJ00-0953-98 | T.Y | M.S | 21 Feb '98 | 10以下: ±0.2 |
| O | 作成 FJ00-3888-95 | N.Y | M.S | 22MAR '96 | 10以上 30以下: ±0.25 |
| LTR | 変更 (REVISION RECORD) | DR | CHK | DATE | 30以上 100以下: ±0.3 |
| | | | | 材料 (MATERIAL) | 仕上 (FINISH) |
| | | | | 6/6 ナイロン (UL94V-0) | --- |
| | | | | 6/6 NYLON (UL94V-0) | |
| | | | | DR. 22.MAR '96 | DE. 22.MAR '96 |
| | | | | N. YAMASAKI | N. YAMASAKI |
| | | | | CHK. 22.MAR '96 | APP. 22.MAR '96 |
| | | | | M. SHINDO | Y. KASHIWA |
| | | SIZE | LOC | 番号 (No.) | |
| | | A3 | J | C-316768 | |
| | | 尺度 (SCALE) | REV. | SHEET | |
| | | --- | B1 | 1 OF 1 | |

CUSTOMER DRAWING

X-ON Electronics

Largest Supplier of Electrical and Electronic Components

Click to view similar products for [Heavy Duty Power Connectors](#) category:

Click to view products by [TE Connectivity](#) manufacturer:

Other Similar products are found below :

[647757-1](#) [6643411-1](#) [6646058-2](#) [6646137-1](#) [6646138-1](#) [6646479-1](#) [6646608-1](#) [6646786-1](#) [6646940-1](#) [6651091-1](#) [6651525-1](#) [6651529-1](#)
[6651788-1](#) [696475-1](#) [702-32-01109](#) [703-25-02205](#) [73000005059](#) [73000005642](#) [73080255059](#) [73080965046](#) [765-15-0080A](#) [765-16-0080B](#)
[765-18-0080D](#) [829992-1](#) [902-77-02113](#) [PS00/A0620/6300](#) [PS25/A0420/63](#) [129-1J](#) [1409400](#) [AN0024023](#) [E6374G1](#) [e6389g2](#) [157-43GW8](#)
[MS3117-14AC](#) [1643543-1](#) [1650540-1](#) [1651811-2](#) [1766260-1](#) [1766282-1](#) [1766966-1](#) [1791340000](#) [NLDFT-3-BL-L-S120-M40A](#) [NLDFT-N-](#)
[W-L-C240-M40B](#) [NLS-2-R-C240-M40B](#) [NLS-N-W-C240-M40B](#) [NPS-3-BL-T6](#) [1986615-1](#) [2-1589900-8](#) [2199314-1](#) [KA8102](#)