

NUMBER C-316770  
METRIC  
三角錐 (3rd ANGLE PROJECTION)

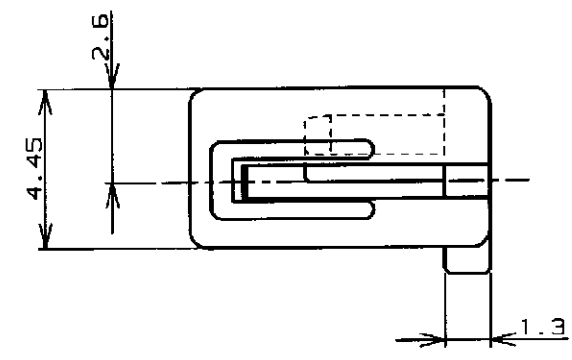
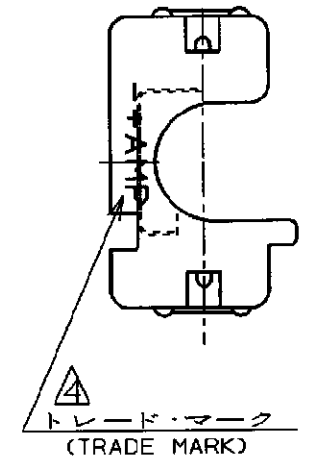
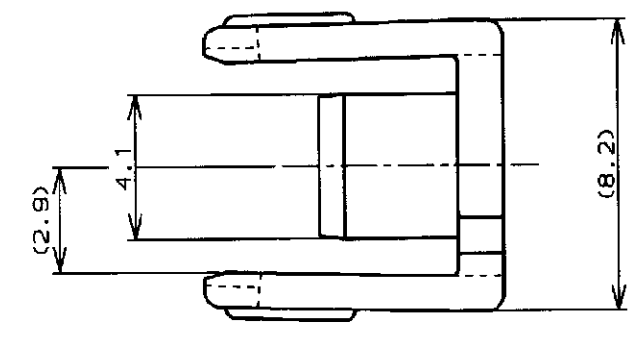
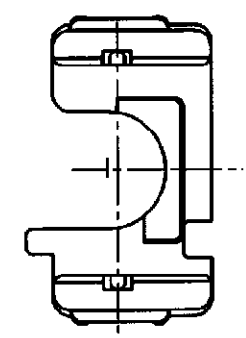


表 2 (TABLE 2)

トレードマーク (TRADE MARK)	生産場所 (MANUFACTURING PLACE)
-AMP OR AMP	日本 (JAPAN)
-+AMP OR AMP	中国 (CHINA(PRC))

プラグハウジング PLUG HOUSING	1	316768-□
キャップハウジング CAP HOUSING	1	316769-□
嵌合相手側製品 MATING CONN,	極数 (Pos.)	型番 (P/N)

表 1  
TABLE 1

自然色 (NATURAL)	1	316770-1
プレート色調 (PLATE COLOR)	極数 (Pos.)	型番 (P/N)

- 注 ;
- 適用製品規格: 108-5410
  - 嵌合相手側製品型番: 表 1 参照
  - 取扱説明書: 411-5638
- △ 表 2 参照
- NOTES;
- PRODUCT SPEC: 108-5410
  - MATING CONN, P/N: SEE FIG. 1
  - INSTRUCTION SHEET: 411-5638
- △ SEE TABLE 2

Copyright ©19 年 日本エー・エム・ピー株式会社		Copyright ©19... AMP (Japan), LTD. ALL RIGHTS RESERVED.		<b>AMP</b>		日本エー・エム・ピー株式会社 Tokyo, Japan	
適合電線断面積 (WIRE RANGE) — mm <sup>2</sup> (AWG - )		被覆外径 (INSULATION DIA.) 1.3 - 2.8 mmφ		名称 (NAME) アンプ パワー ダブルロック コネクタ 1極 3.96mmピッチ ダブルロック プレート AMP POWER DOUBLE LOCK CONN. 3.96mm PITCH DBL LOCK PLATE 1Pos			
材料 (MATERIAL) 6/6 ナイロン ガラス強化 (UL94V-0) 6/6 NYLON GLASS FIBER (UL94V-0)		仕上 (FINISH) —		一般公差 (GENERAL TOLERANCE) 10以下: ±0.2 10~30以下: ±0.25 30~100以下: ±0.3 角 度: ±3°			
A 変更 FJ00-0953-98	TY MS	29 MAY '98	DR. N. NAGASHIMA	DE. N. YAMASAKI	LOC 番号 (No.) B J C-316770		尺度 (SCALE) —
O 作成 FJ00-3888-95	N. N	28 FEB '95	CHK. M. SHINDO	APP. Y. KASHIWA	REV. A	SHEET 1 OF 1	
LTR 変更 (REVISION RECORD)	DR	CHK	DATE				

(CUSTOMER DRAWING) 参考 ☒ 面

PRINT DIST  
単位:mm DIMENSIONS IN MM. DO NOT SCALE PRINT

AMP-J  
REV 10/83  
REV 10/85

## X-ON Electronics

Largest Supplier of Electrical and Electronic Components

*Click to view similar products for [Power to the Board](#) category:*

*Click to view products by [TE Connectivity](#) manufacturer:*

Other Similar products are found below :

[6450171-4](#) [6450552-7](#) [6600323-8](#) [6643429-1](#) [6646040-2](#) [6651939-1](#) [6766604-1](#) [120959-1](#) [1393557-2](#) [1393532-2](#) [1393532-3](#) [1393532-4](#)  
[1393557-1](#) [1600812-5](#) [1-6450861-2](#) [1744132-7](#) [1761122-1](#) [1766250-1](#) [1892109-1](#) [2-6450860-5](#) [2-6450870-0](#) [1-6450161-4](#) [1-6450850-6](#) [1-6450869-6](#) [1645526-2](#) [1-6600130-0](#) [2005243-2](#) [377-0020-11130](#) [TE34-12-16P-F0](#) [5-6450830-6](#) [5646956-4](#) [377-0080-11131A](#) [4-6450830-9](#)  
[4-6600333-3](#) [10125416-4050LF](#) [6600320-3](#) [3-6450860-5](#) [1888123-2](#) [6450166-1](#) [6643978-1](#) [6766605-1](#) [701-15-02109](#) [N11444](#) [6651938-1](#)  
[6450810-7](#) [46437-1112](#) [1-1589677-8](#) [5646956-5](#) [6450813-2](#) [6450129-4](#)