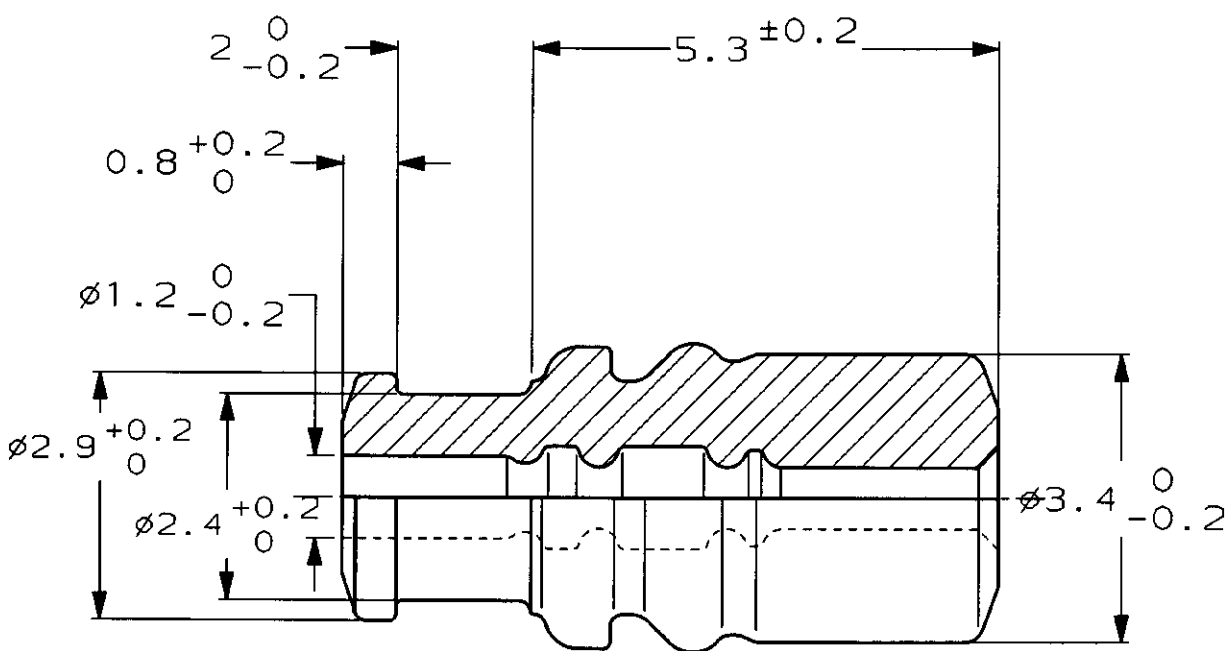


LOC	DIST	REVISIONS				
P	LTR	DESCRIPTION	ECN	DATE	DWN	APVD
ZLO	ZDI	0	DRAWN	FJ00 - 5447 - 96	7 OCT 96	MB KO



-1; AS SHOWN  
本図

THIS DRAWING IS UNPUBLISHED. BY AMP INCORPORATED. ALL RIGHTS RESERVED. 1996

DIMENSIONS 単位 純 mm	
TOLERANCES UNLESS OTHERWISE SPECIFIED.	
一般公差	10mm : ±0.2
	30mm : ±0.25
	100mm : ±0.3
	ANGLE : ±3°

DWN <i>K. Betsum</i> 4 OCT 96	MATERIAL SILICON RUBBER 材料 シリコンゴム
CHK <i>K. Aoyama</i> 4 OCT 96	COLOR GRAY 色 灰色
APVD <i>K. Oda</i> 7 OCT 96	<b>AMP</b> 日本エー・エム・ピー株式会社 Kawasaki, Japan
PRODUCT SPEC 製品規格 108-5523	NAME 名称 SEAL RUBBER FOR 060 CONTACT 防水ゴム 060コンタクト用
APPLICATION SPEC 取付適用規格 114-5216	SIZE A4
WEIGHT 重量 0.07g	CAGE CODE 00779
CUSTOMER DRAWING	

WIRE RANGE 適合電線断面積 CAVSO.3-0.5		INSULATION DIA 被覆外径 Ø1.4-1.7	
DRAWING NO 番号 C-316867		SCALE 尺度 10:1	
SHEET 1		OF 1	
REV 0			

## X-ON Electronics

Largest Supplier of Electrical and Electronic Components

*Click to view similar products for [Automotive Connectors](#) category:*

*Click to view products by [TE Connectivity](#) manufacturer:*

Other Similar products are found below :

[003-018-000](#) [60993906-B](#) [72.330.1035.1](#) [776880-1](#) [827153-1](#) [9-1326729-8](#) [9-221607-5](#) [925474-1](#) [928905-1](#) [964562-4](#) [968782-1](#) [98891-1012](#) [12004468](#) [12004475-L](#) [12004483](#) [12052466](#) [12066163](#) [12015909](#) [12077753](#) [1-21030-1](#) [12047957](#) [12047958](#) [12084688](#) [12185550](#) [12336-12](#) [1-326211-1](#) [13681974](#) [13688972](#) [13755420](#) [13779834](#) [13783086](#) [13843152](#) [13522378](#) [13581967](#) [13669624](#) [13675513](#) [13753471](#) [13946876](#) [13953457](#) [13955963](#) [13964573](#) [13971791](#) [13790534-L](#) [13797473](#) [13805590](#) [13888202](#) [1428188-1](#) [1437287-3](#) [1428188-2](#) [DS07-19S-5020](#)