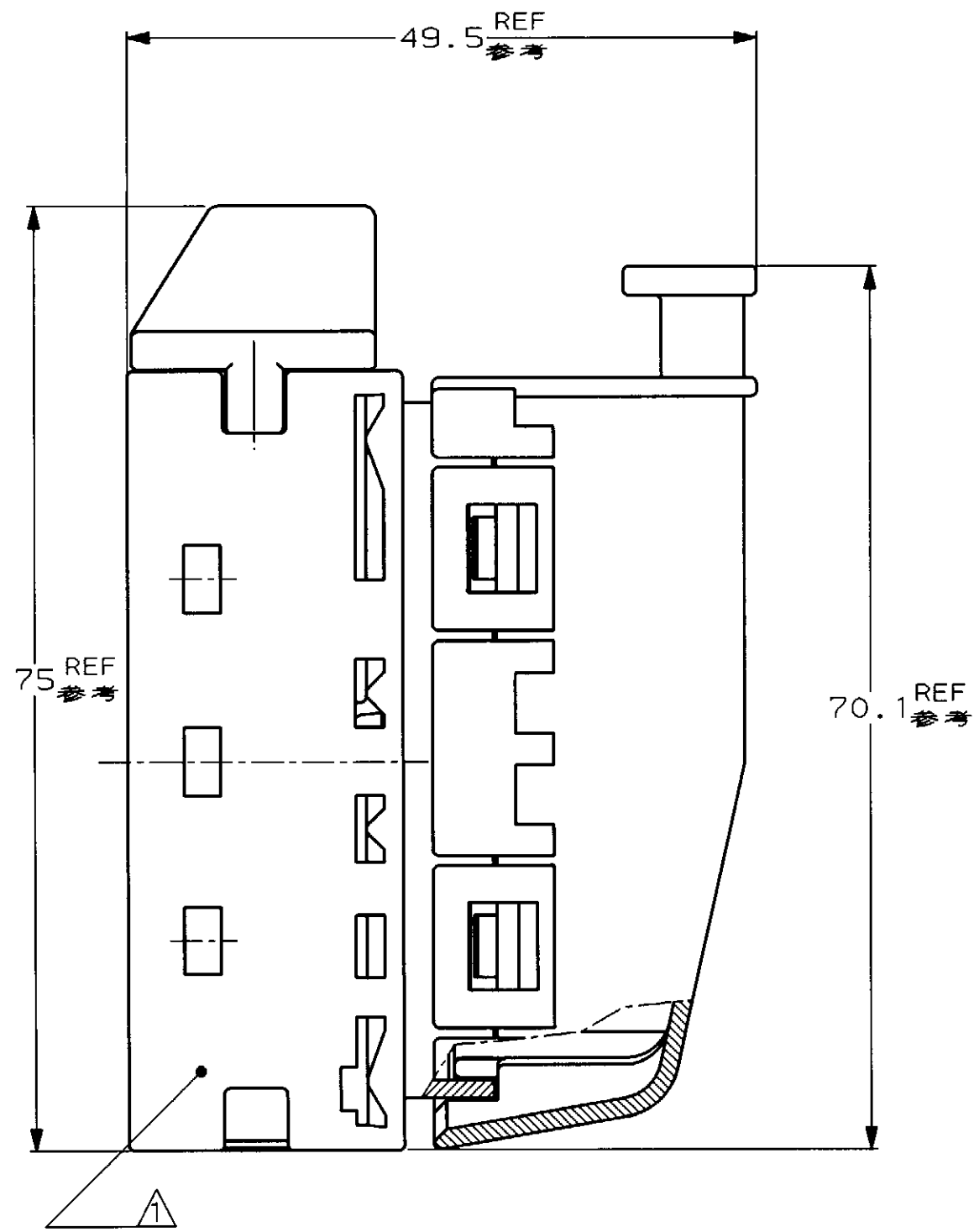
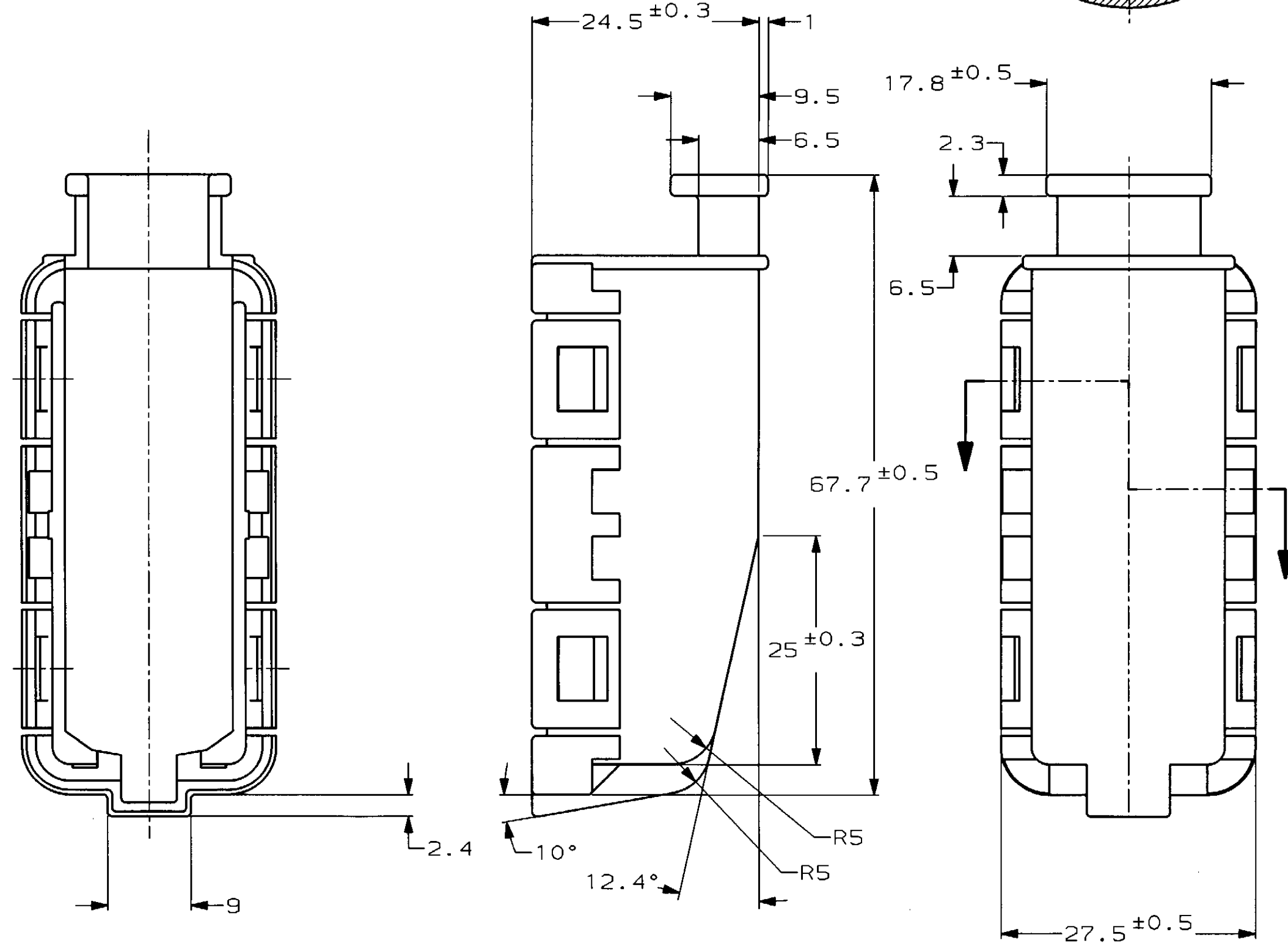


-2: AS SHOWN
 本 図

LOC		DIST		REVISIONS				
P	LTR	DESCRIPTION	ECN	DATE	DWN	APVD		
	O	DRAWN	FJ00-5447-96	10/7'96	KA	KO		
	A	REVISED	FJ00-5637-96	14JAN97	KA	KO		
	B	REVISED	FJ00-0454-97	ZAMBEI	JS	KS		



FIXED TO PLUG ASSY
 取付状態



△ 適用プラグアッセンブリ 316874-1

△ APPLY PLUG ASSY 316874-1

THIS DRAWING IS A CONTROLLED DOCUMENT FOR AMP INCORPORATED. IT IS SUBJECT TO CHANGE AND THE CONTROLLING ENGINEERING ORGANIZATION SHOULD BE CONTACTED FOR THE LATEST REVISION.		DWN K. AOYAMA 10/74'96	INSULATION DIA 被覆外径
DIMENSIONS 単位 概 mm	TOLERANCES UNLESS OTHERWISE SPECIFIED 一般公差 10mm ± 0.2 30 ± 0.25 100 ± 0.3 ANGLE ± 3°	CHK K. ODA 10/77'96	WIRE RANGE 結合電線断面積
	MATERIAL 材料 PP ポリプロピレン	APVD K. ODA 10/77'96	INSULATION DIA 被覆外径
FINISH 仕上 BLACK 黒色	WEIGHT 重量 6.2 g	PRODUCT SPEC 製品規格 APPLICATION SPEC 取付適用規格	AMP 株式会社 Kawasaki, Japan
	CUSTOMER DRAWING	WIRE COVER FOR 25P PLUG ASS'Y ABS UNIT CONNECTOR ワイヤークバー 25極プラグアッセンブリ ABSユニット コネクター	SIZE A2
	SCALE 尺度 2:1	DRAWING NO 番 00779	SHEET 1 OF 1
		REV B	

X-ON Electronics

Largest Supplier of Electrical and Electronic Components

Click to view similar products for [Automotive Connectors](#) category:

Click to view products by [TE Connectivity](#) manufacturer:

Other Similar products are found below :

[003-018-000](#) [60403001](#) [60993906-B](#) [M902-2131](#) [M902-2161](#) [72.330.1035.1](#) [73.353.4028.0](#) [F119300-B](#) [F166900](#) [F258300-B](#) [F358300-B](#)
[F407400](#) [F444110](#) [F487000](#) [F509500B-B](#) [827153-1](#) [8N1515-32-24P](#) [9-1326729-8](#) [925474-1](#) [928905-1](#) [964562-4](#) [968782-1](#) [GT17SA-8DS-](#)
[HU](#) [98891-1012](#) [98947-1016](#) [12004147](#) [12004475-L](#) [12010290](#) [12010309-B](#) [12015454](#) [12020219-B](#) [12020308](#) [12041318-B](#) [12052225-L](#)
[12052466](#) [12059125](#) [12064869](#) [12004327-B](#) [12010503-B](#) [12015308](#) [12015384](#) [12015909](#) [1-21030-1](#) [12041254](#) [12041318](#) [12047946-B](#)
[12047957](#) [12047957-L](#) [12059473](#) [12066261](#)