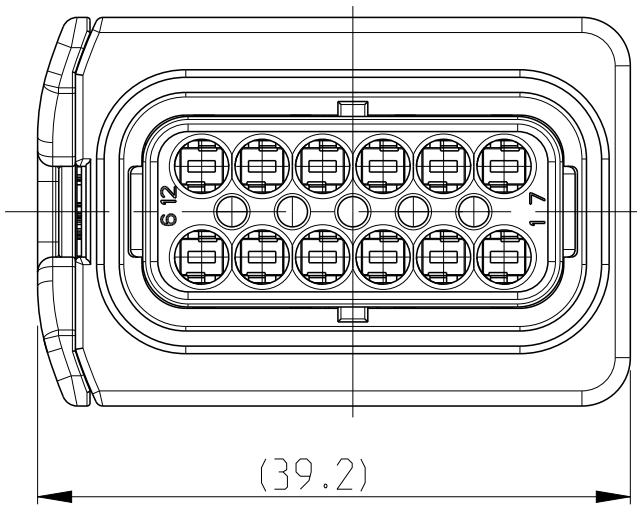
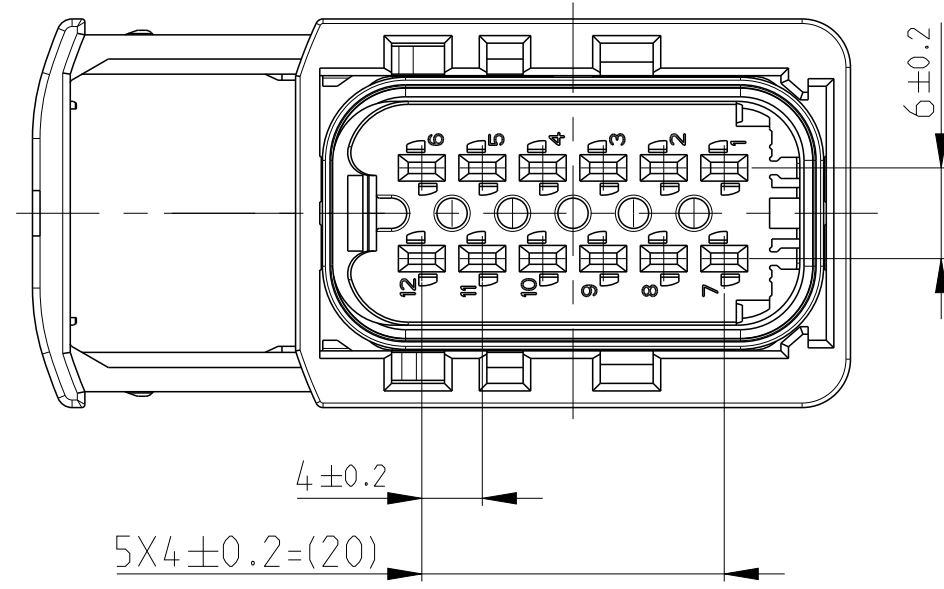


SLIDE IN LOCKED POSITION
 Schieber in Verriegelungsposition



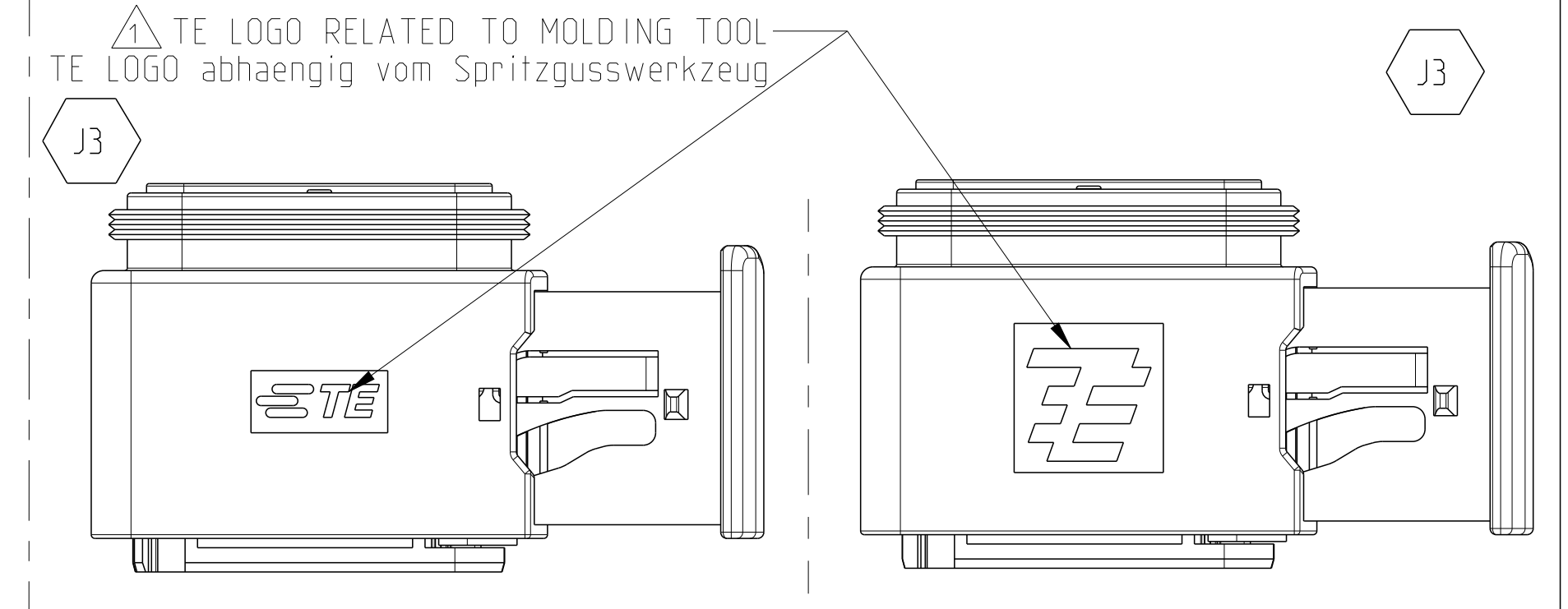
DELIVERY CONDITION:
 Lieferzustand:

SECONDARY LOCKING AND SLIDE
 IN PRE-LOCKED POSITION
 2. Kontaktsicherung und Schieber
 in Vorraststellung



1-1703639-1 AS SHOWN
 1-1703639-1 wie gezeigt

LOC	DIST	REV	DATE	OWN	APPV
A1	-	J	25MAY2012	MN	SKR
		J1	15MAY2015	SK	Krauss
		J2	25APR2016	MAH	GILC
		J3	13APR2018	HO	GILC



NOTES
 Bemerkungen

- 1 TE LOGO
TE Logo
- 2 ASSY PN, PRODUCTION DATE (CALENDAR DAY/YEAR):
MARKING OPTIONAL AS LASER ENGRAVING OR
LASER WITH COLOR CHANGE
Assy PN, Produktionsdatum (Kalendertag/Jahr):
Beschriftung wahlweise als Lasergravur oder Laser mit Farbschlag

3 BULK PACKAGING IN CORRUGATED BOX
 Schuetztgut im Versandkarton

4 CAVITY NUMBERING
 Kammer Bezeichnung

5 CAVITIES MATED WITH AMP MCP 1.5k
 SEE PRODUCT GROUP DRAWING
 TE NO: 1241436
 MAX. WIRE SIZE: 1.5mm² FLR

STANDARD APPLICATION:
 AT TEMPERATURE UP TO 120 DEGREE CELSIUS,
 SINGLE WIRE SEAL PN 0-2287497-1 AT WIRE SIZE 1.5mm² FLR
 RECOMMENDED.

RECOMMENDATION FOR APPLICATION TEMPERATURES UP TO
 140 DEGREE CELSIUS. SINGLE WIRE SEAL
 PN 0-964972-1, WIRE SIZE: 1.5mm² FLR (AWG 16 TXL)
 BUT SLIGHTLY HINDERED MOUNTING.

Kontaktkammern passend fuer AMP MCP 1.5k
 siehe Produktgruppenzeichnung
 TE Nr.: 1241436
 max. Drahtgroessenbereich: 1.5mm² FLR

Standard Anwendung:
 Bei Einsatztemperatur bis 120°C
 Einzelliterdichtung 0-2287497-1 bei Leitergroesse 1.5mm² FLR empfohlen.

Bei Einsatztemperaturen bis 140°C empfehlen wir bei dem
 Drahtgroessenbereich 1.5mm² FLR (AWG 16 TXL) die Einzelliterdichtung
 PN 964972-1,
 jedoch mit leicht erschwerten Bestueckbarkeit.

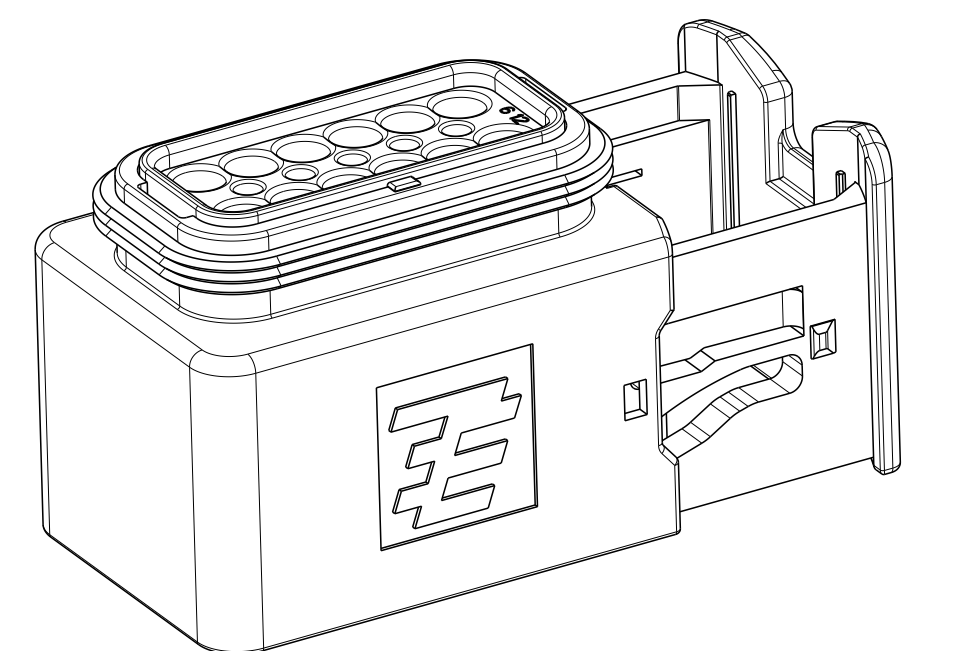
6 SUITABLE COVERS SEE DRAWING: 1563110, 1563111
 Passende Kappen siehe Zeichnung: 1563110, 1563111

7 SLIDING DISTANCE OF SECONDARY LOCKING
 Verschiebeweg der 2. Kontaktsicherung

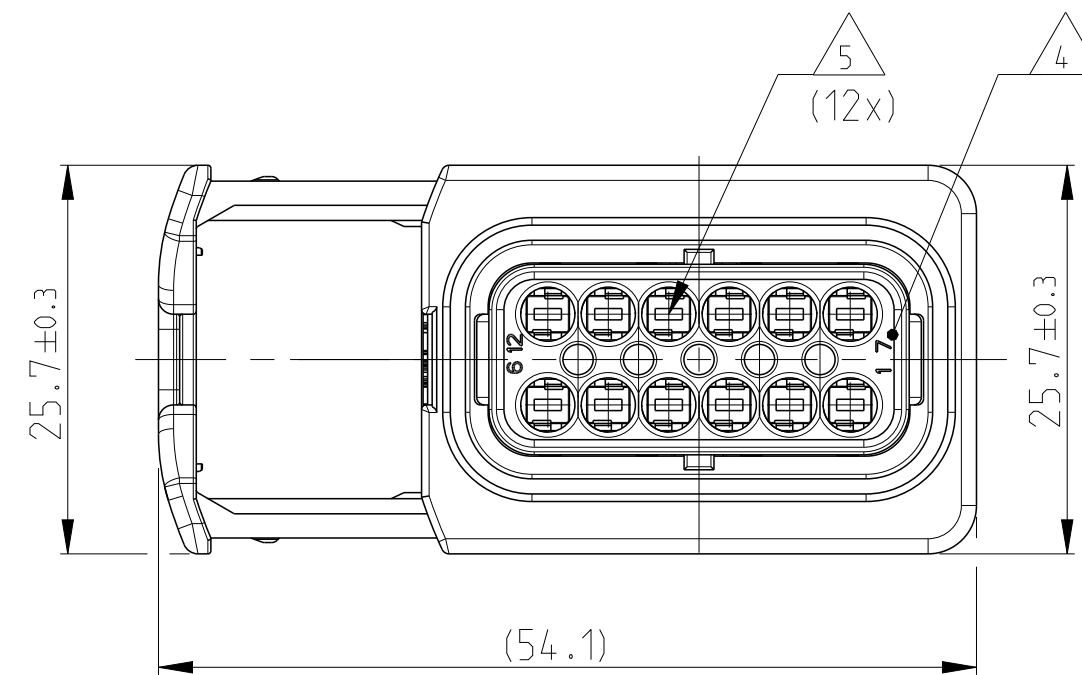
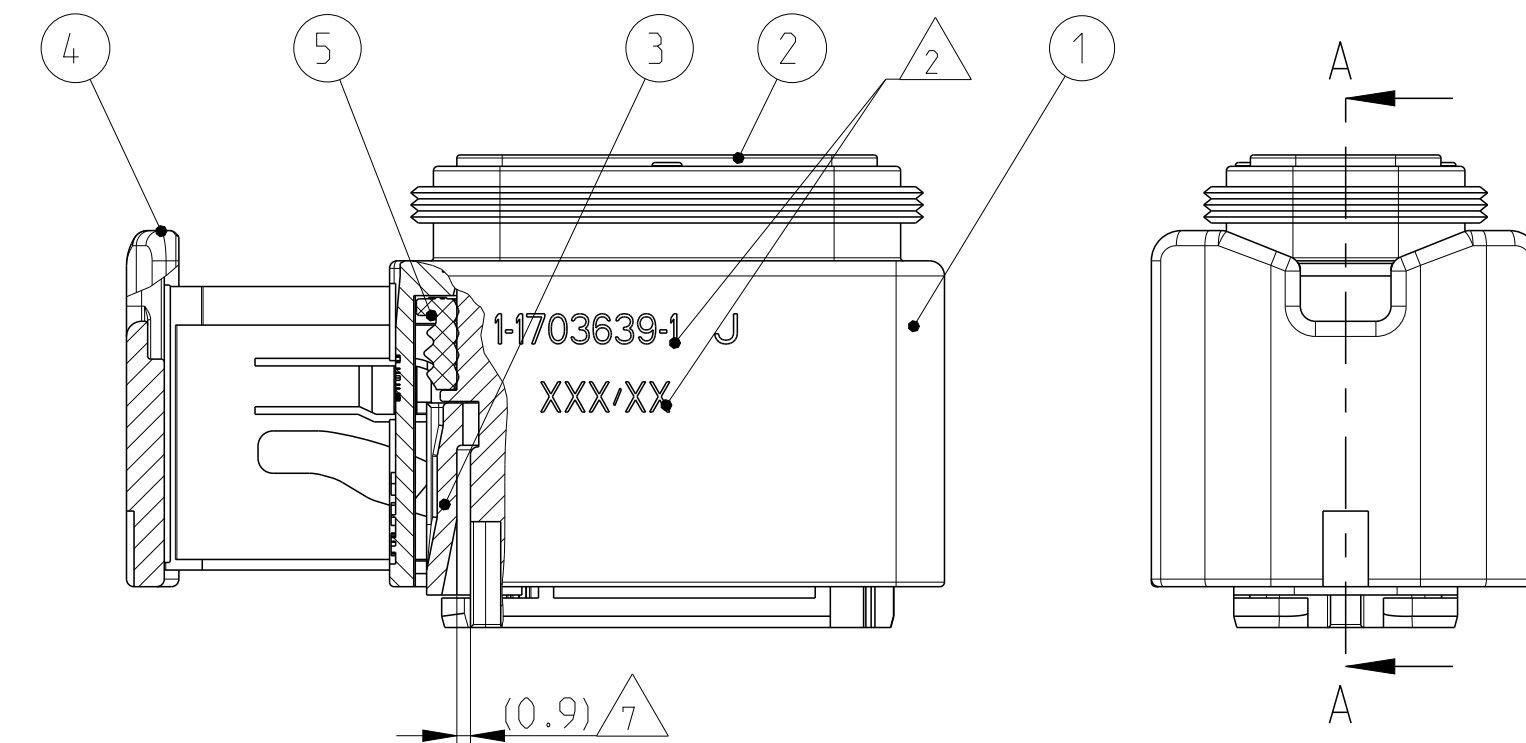
8 FITS TO TE INTERFACE DRAWING 114-18807-1
 Passend zur Ausfuehrungsvorschrift 114-18807-1

9 SUITABLE COUNTERPART SEE DRAWING: 1564520, 1564414
 passendes Gegenstueck siehe Zeichnung: 1564520, 1564414

10 MALFUNCTION CAUSED BY LACQUER IS NOT
 COVERED BY TE WARRANTY.
 Funktionsbeeintraechtigung durch Lackieren liegt nicht im
 Einfluss und Gewaehrleistungsumfang von TE.

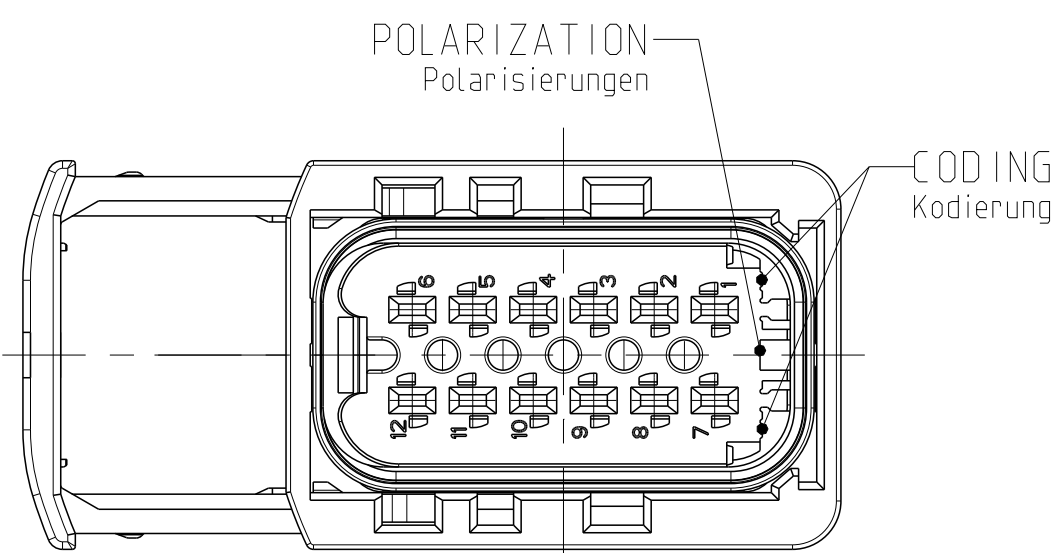


SECTION A-A
 Schnitt



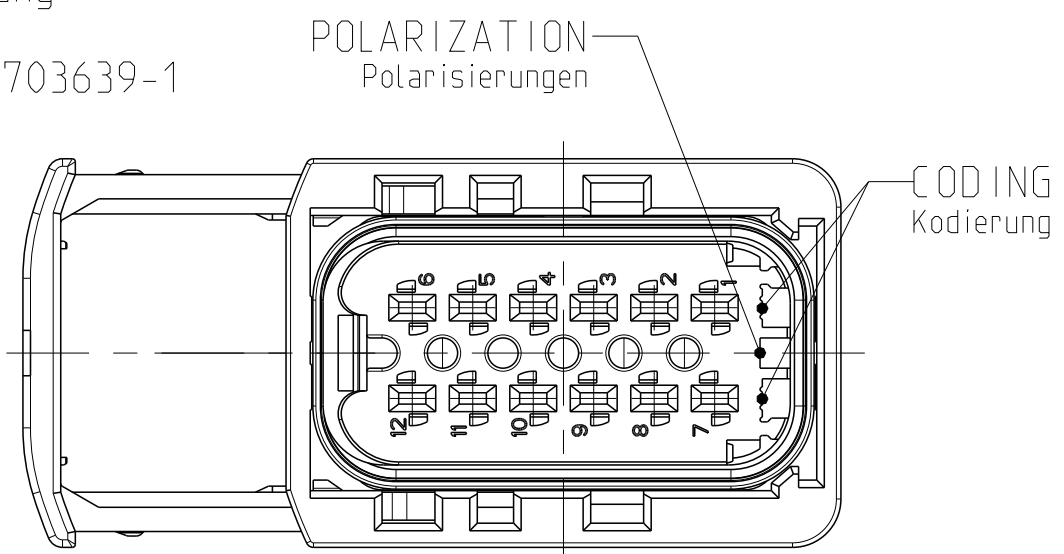
CODING A
 Kodierung

PN 1-1703639-1



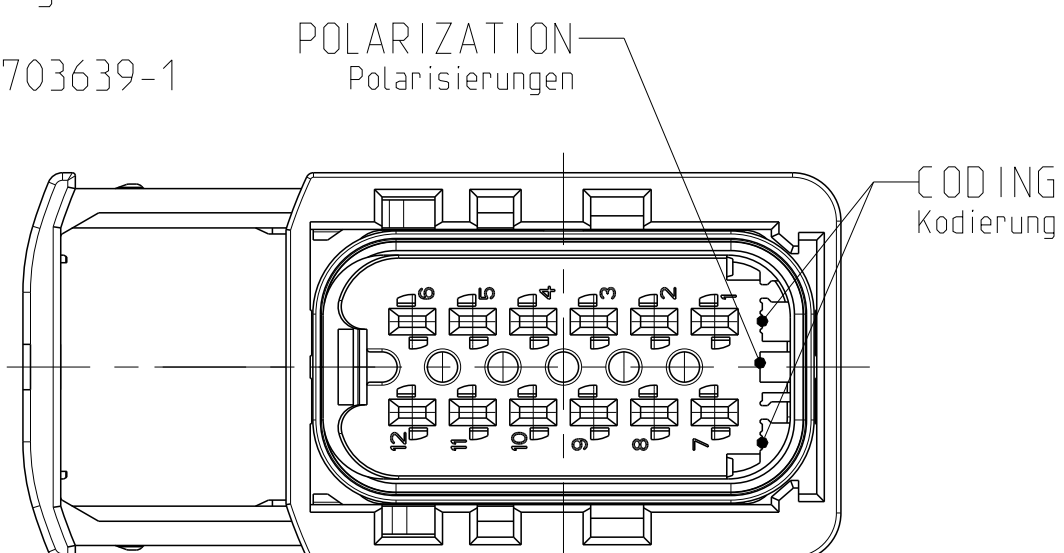
CODING B
 Kodierung

PN 2-1703639-1



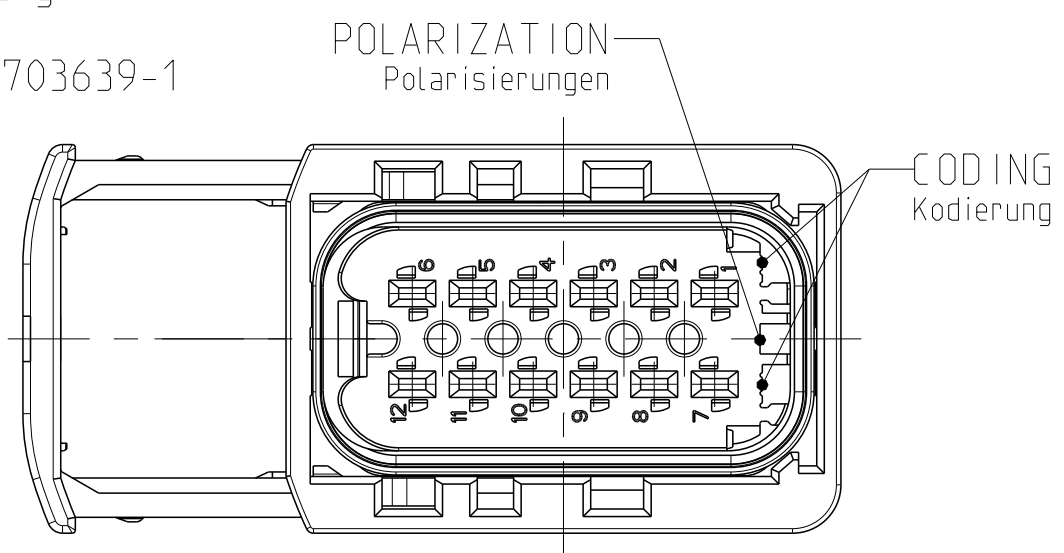
CODING C
 Kodierung

PN 3-1703639-1



CODING D
 Kodierung

PN 4-1703639-1



ITEM NO	DESCRIPTION	COLOUR	MATERIAL
1	RECEPTACLE HOUSING	BLACK	PBT-GF30 / V-0
2	2POS. CAVITY BLOCK, CODE: "A"	BLACK	PBT-GF30 / V-0
2	2POS. CAVITY BLOCK, CODE: "B"	BLACK	PBT-GF30 / V-0
2	2POS. CAVITY BLOCK, CODE: "C"	GREEN	PBT-GF30 / V-0
2	2POS. CAVITY BLOCK, CODE: "D"	BLUE	PBT-GF30 / V-0
3	2POS. CAVITY BLOCK, CODE: "E"	BLUE	PBT-GF30 / V-0
4	U-SLIDE	YELLOW	PBT-GF30 / V-0
5	SEAL	WHITE	MVO

TE ORDER-NO.	REV.	NO.OF POS.	CODE	COLOR OF CAVITY BLOCK	QUANTITY	ITEM NO
TE Bestell-Nr.		Polzahl	Kodierung	Farbe des Kammerblocks	Stueck	ASSY
4-1703639-1	J	12	D	BLUE	1	4
3-1703639-1	J	12	C	GREEN	1	3
2-1703639-1	J	12	B	GREY	1	2
1-1703639-1	J	12	A	BLACK	1	1

THIS DRAWING IS A CONTROLLED DOCUMENT.
 DIMENSIONS: MILLIMETERS
 TOLERANCES: UNLESS OTHERWISE SPECIFIED:
 ACC. TO DIN 9130

OWN: E. Ellrod
 CHK: J. Grandow
 APV: L. Gerwin
 DATE: 19MAR2007
 DATE: 20MAR2007
 DATE: 20MAR2007

TE Connectivity

NAME: 12POS. AMP MCP1.5k, REC HSG, ASSY
 PRODUCT SPEC: 108-94.020
 APPLICATION SPEC: VERABREITUNGSSPEZ. 114-18756

SIZE: 12POS. AMP MCP1.5k, REC HSG, ASSY
 CAGE CODE: 070779
 DRAWING NO: 1-1703639

RESTRICTED TO: NUR FÜR: -
 WEIGHT: 24.0 g
 CUSTOMER DRAWING: /KUNDENZEICHNUNG
 SCALE: 2:1
 SHEET: 1 OF 1
 REV: J3

X-ON Electronics

Largest Supplier of Electrical and Electronic Components

Click to view similar products for [Automotive Connectors](#) category:

Click to view products by [TE Connectivity](#) manufacturer:

Other Similar products are found below :

[003-018-000](#) [60403001](#) [60993906-B](#) [M902-2131](#) [M902-2161](#) [72.330.1035.1](#) [73.353.4028.0](#) [F119300-B](#) [F166900](#) [F258300-B](#) [F358300-B](#)
[F407400](#) [F444110](#) [F487000](#) [F509500B-B](#) [827153-1](#) [8N1515-32-24P](#) [9-1326729-8](#) [925474-1](#) [928905-1](#) [964562-4](#) [968782-1](#) [GT17SA-8DS-](#)
[HU](#) [98891-1012](#) [98947-1016](#) [12004147](#) [12004475-L](#) [12010290](#) [12010309-B](#) [12015454](#) [12020219-B](#) [12020308](#) [12041318-B](#) [12052225-L](#)
[12052466](#) [12059125](#) [12064869](#) [12004327-B](#) [12010503-B](#) [12015308](#) [12015384](#) [12015909](#) [1-21030-1](#) [12041254](#) [12041318](#) [12047946-B](#)
[12047957](#) [12047957-L](#) [12059473](#) [12066261](#)