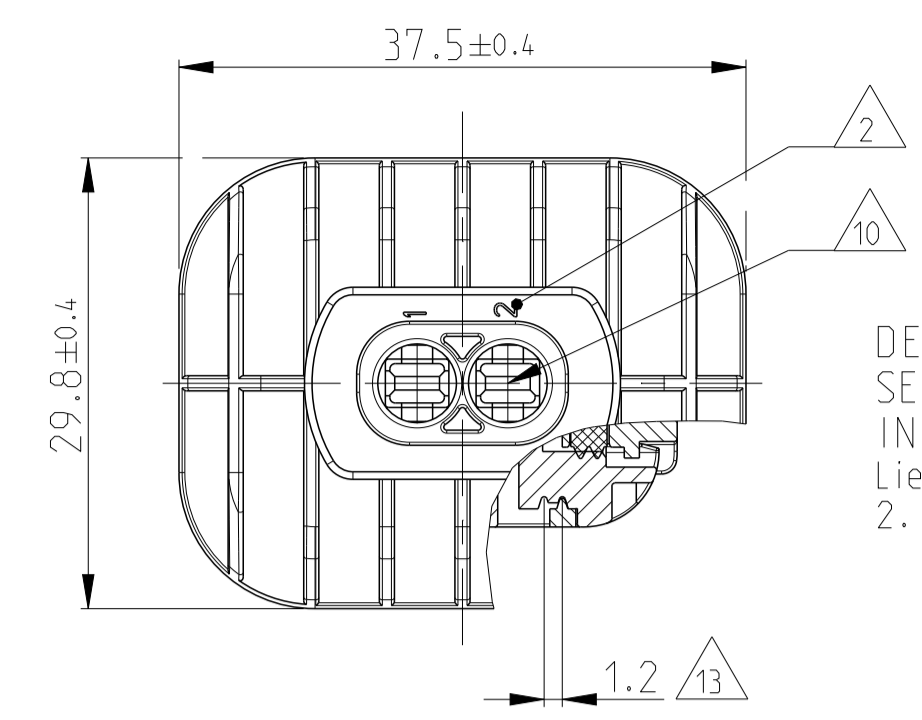


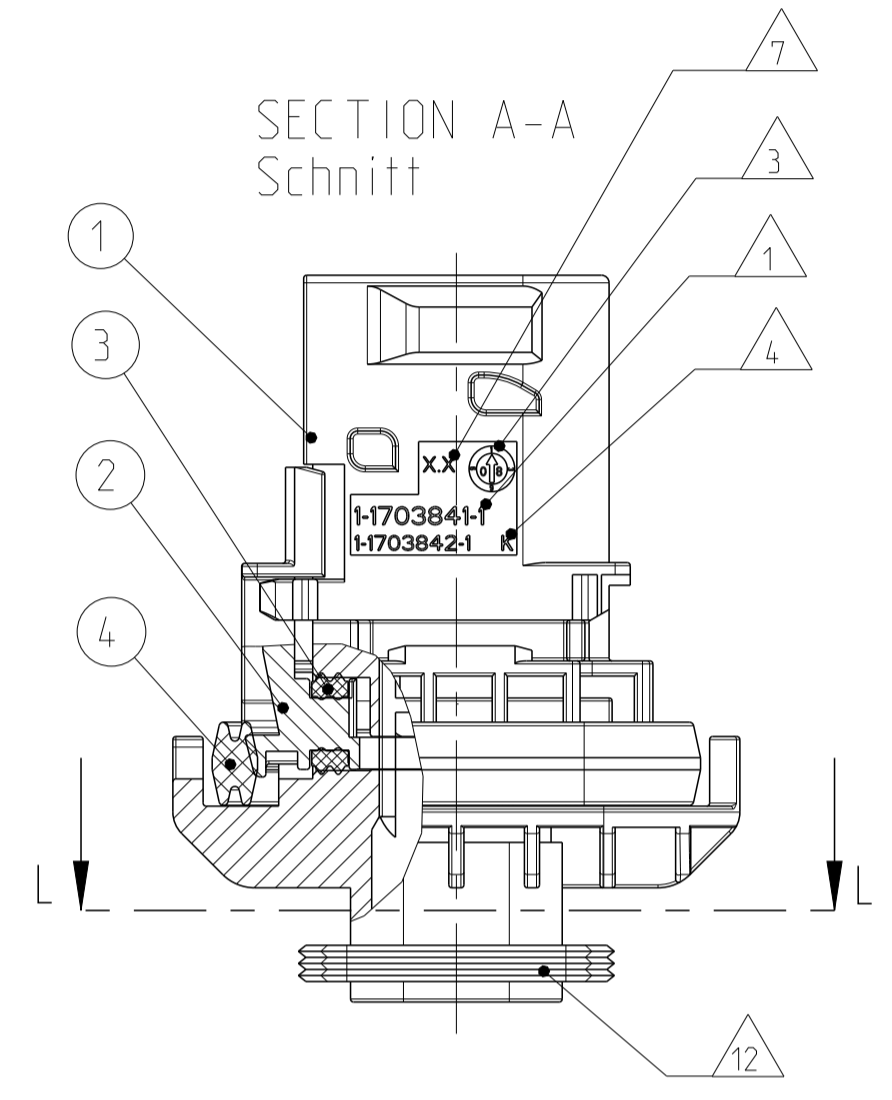
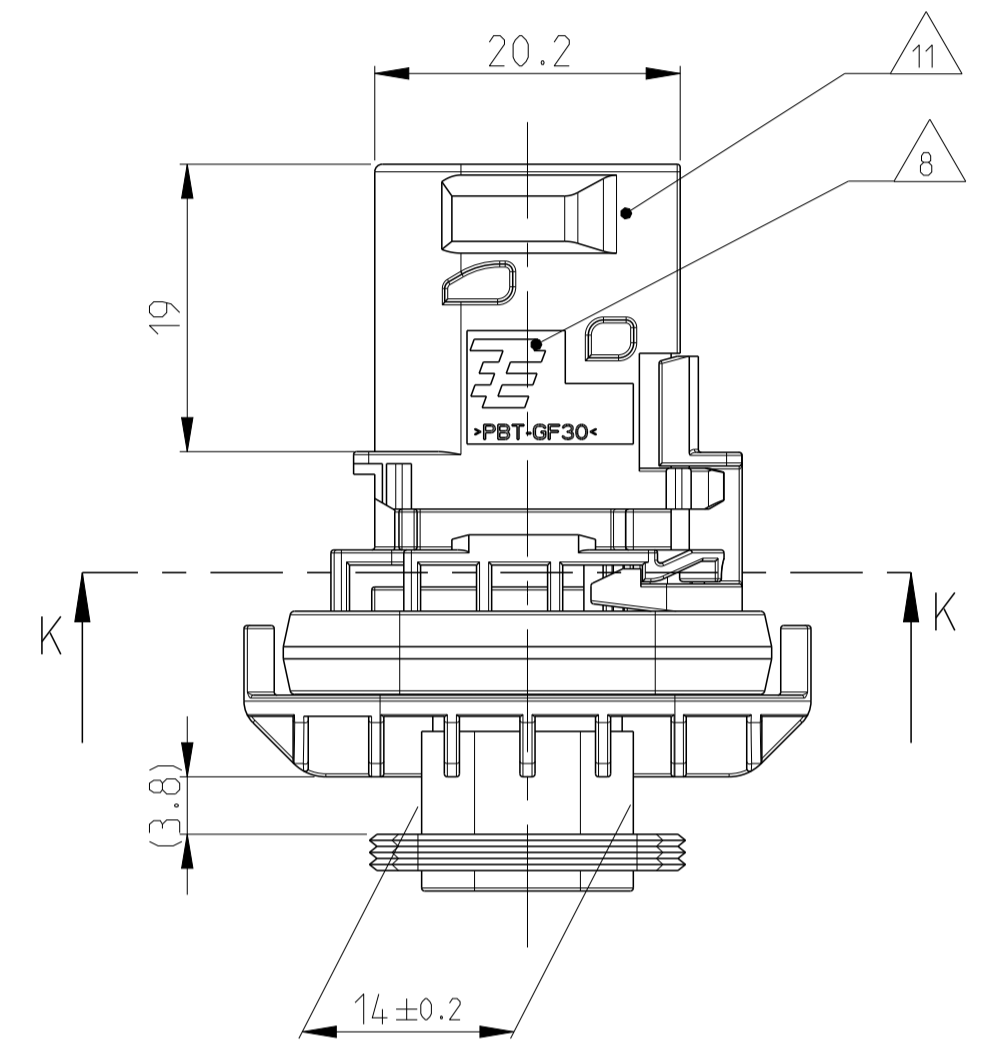
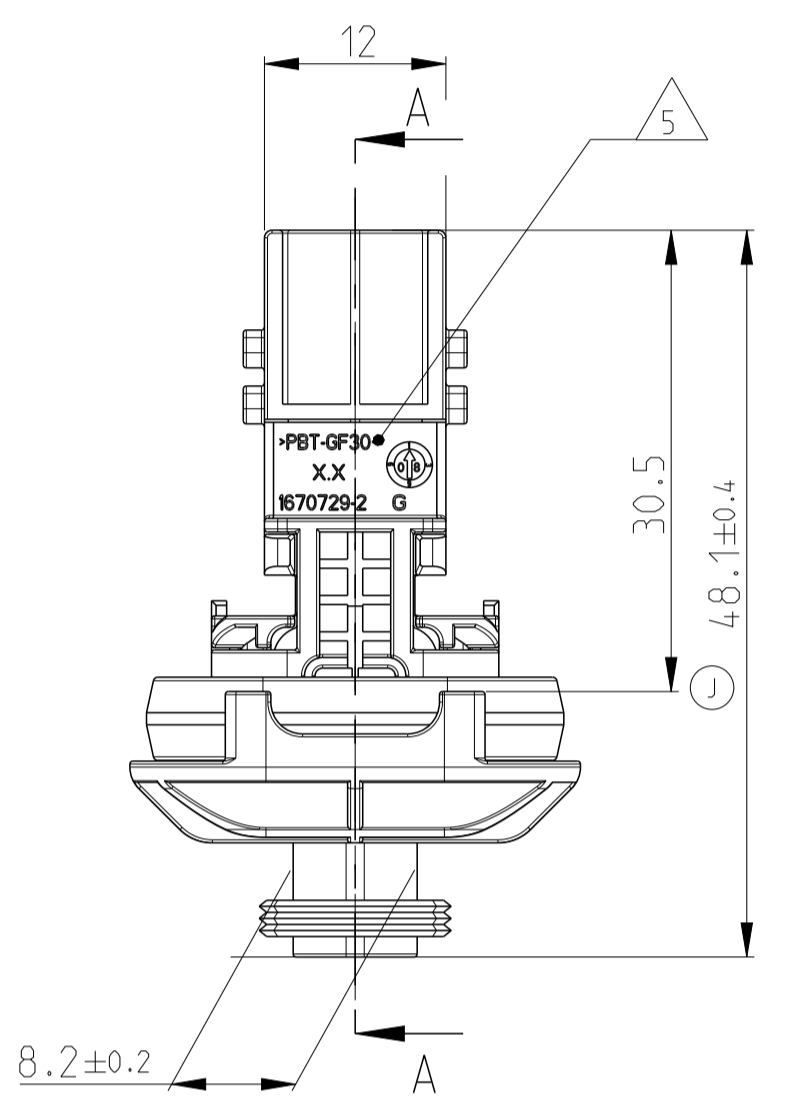
1-1703841-1 AS SHOWN
1-1703841-1 wie gezeigt

SECTION K-K
Schnitt

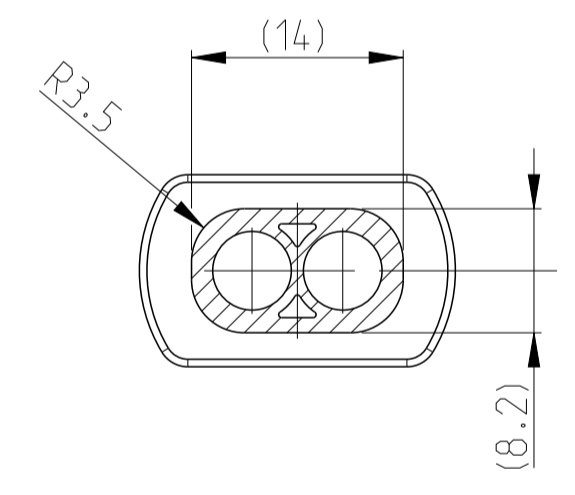


DELIVERY CONDITION:
SECONDARY LOCKING DEVICE
IN PRE-LOCKED POSITION
Lieferzustand:
2. Kontaktsicherung in Vorraststellung

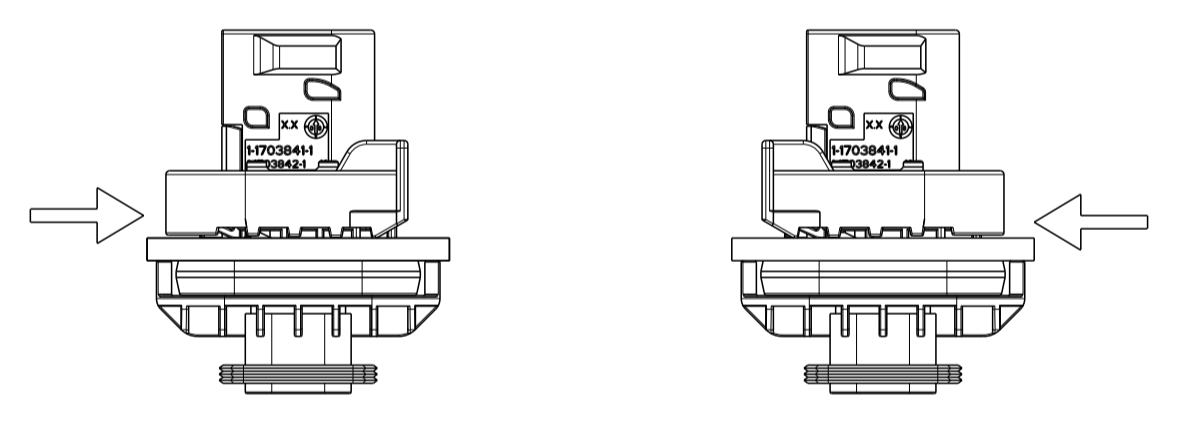
LOC	DIST	REV	DATE	OWN	APVD
A1	-	G	10FEB2009	GB	CE
		H	22SEP2010	AK	JG
		J	25MAY2011	DB	JG
		J1	13OCT2016	MAH.	GILC



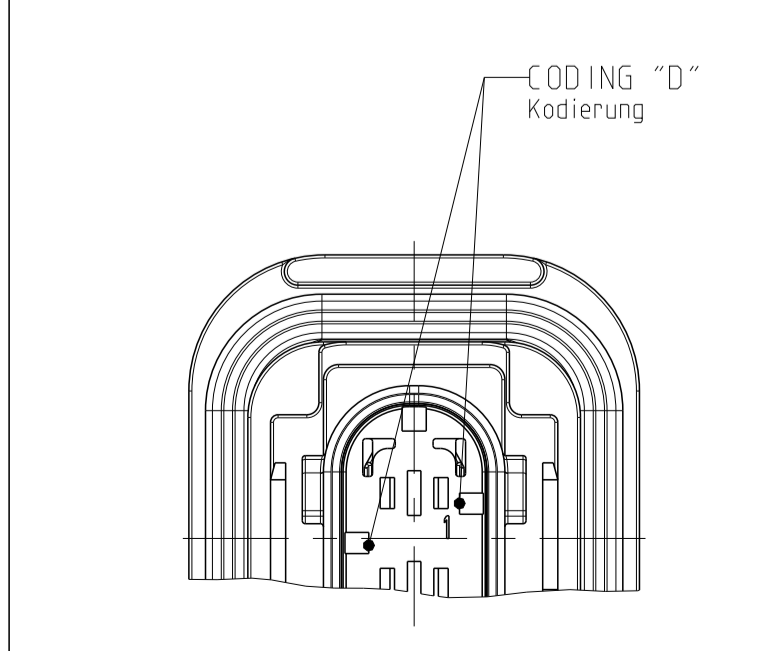
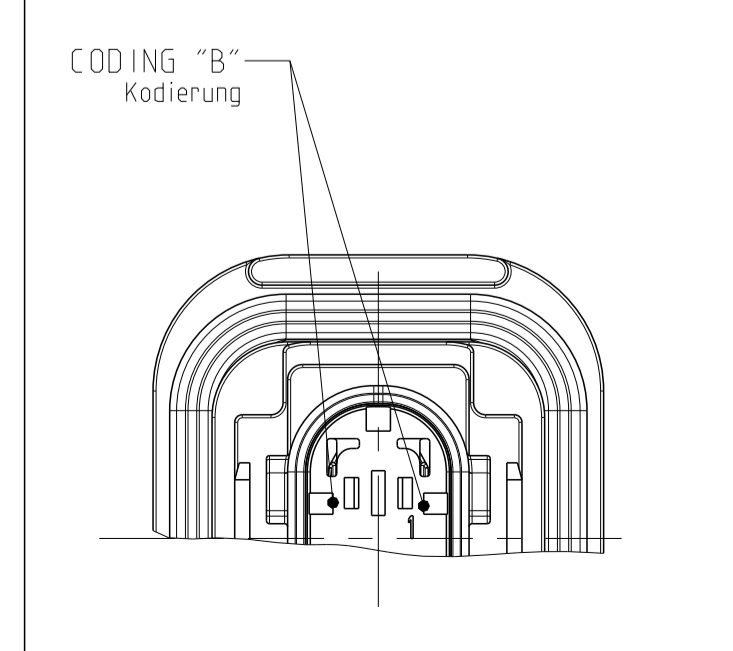
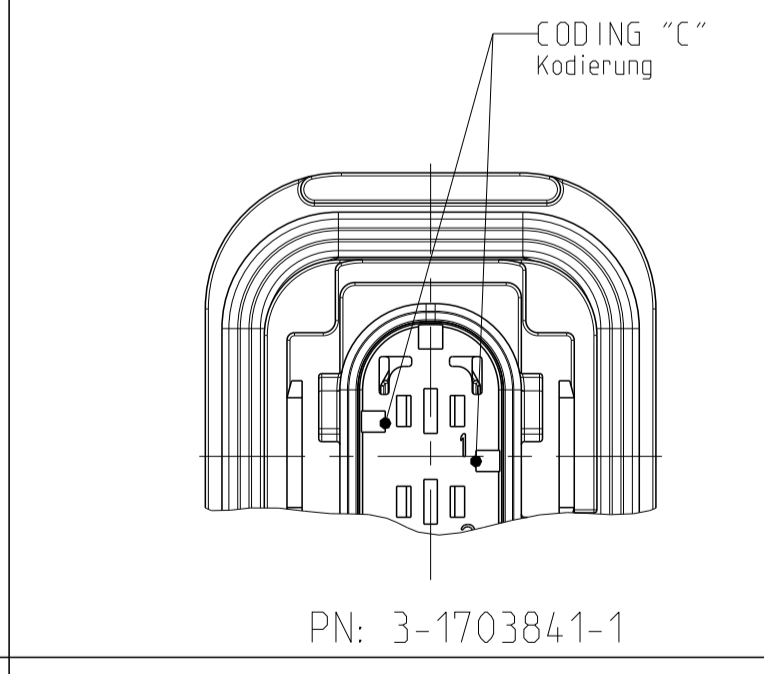
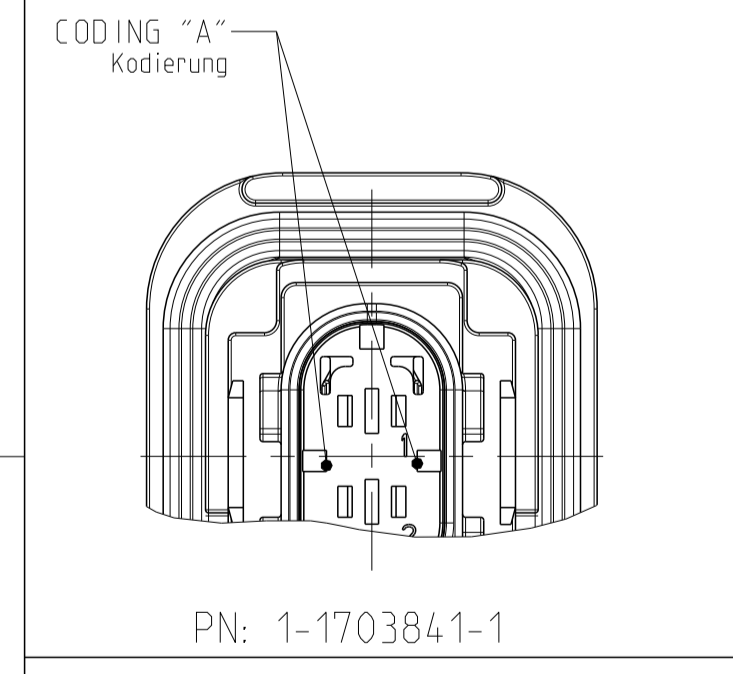
SECTION L-L
Schnitt



SLIDE FROM BOTH DIRECTIONS MOUNTABLE
Schieber von beiden Seiten montierbar



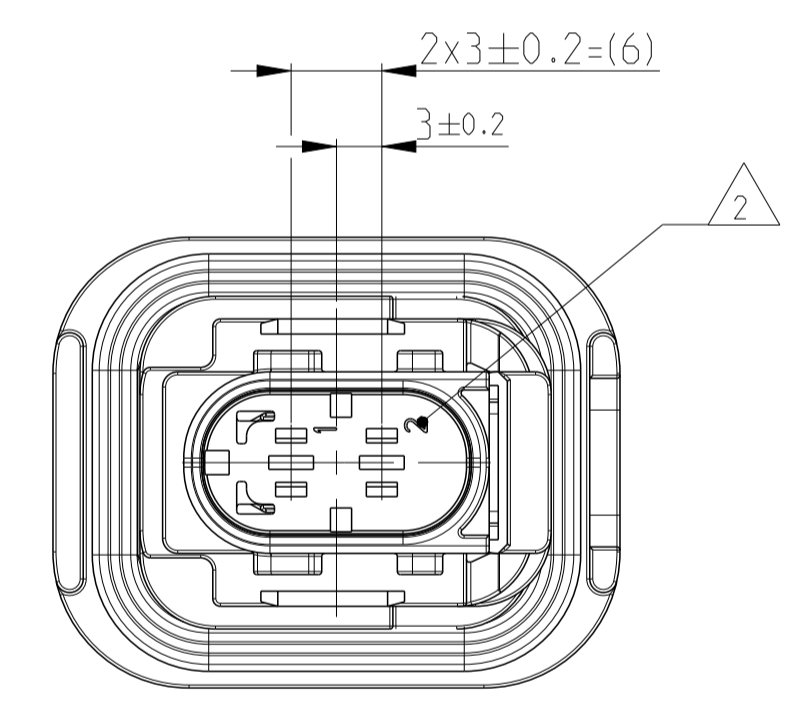
SCALE 1:1
Maßstab



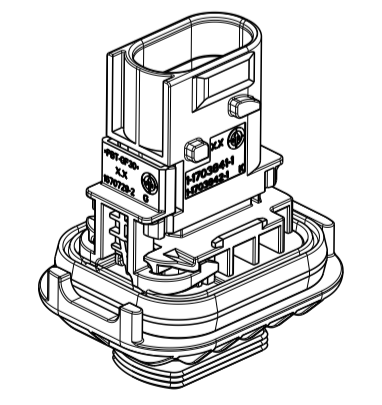
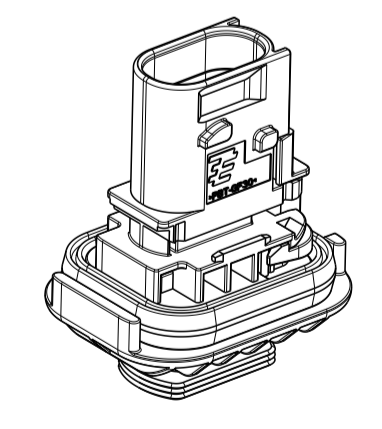
NOTES
Bemerkungen

- 1 TE ORDER-NO.
TE Bestell-Nr.
- 2 CAVITY NUMBERING
Kammerbezeichnung
- 3 PRODUCTION DATE
Produktionsdatum
- 4 LETTER INSERT FOR THE REVISION STATUS OF THE MOULD
Schriftsatz fuer Aenderungszustand des Werkzeuges
- 5 MATERIAL MARKING ACCORDING TO VDA 260.
Werkstoffkennzeichnung nach VDA 260
- 6 BULK PACKAGING IN CORRUGATED BOX
Schuetztgut im Versandkarton
- 7 MOULD CAVITY MARKING
Nestmarkierung
- 8 TE LOGO
TE Logo
- 9 SUITABLE COUNTERPART SEE DRAWING 1418483
Passendes Gegenstueck siehe Zeichnung 1418483
- 10 CAVITIES MATED WITH TAB 2.8 x 0.8 MM (SWS)
SEE PRODUCT GROUP DRAWING TE - NO.: 1355052
MAX. WIRE SIZE: 2.5mm² FLR (AWG 12 TXL)
- 11 INTERFACE ACC. DRAWING: 114-18743-1
Kragenanschluss nach Zeichnung: 114-18743-1
- 12 MATED WITH COVER SEE DRAWING: 1670150, 1670365
AND COVERS OF GROUP B ON PRODUCT GROUP DRAWING 1563709
Passend zu Kappe siehe Zeichnung: 1670150, 1670365
und Kappen der Gruppe B auf Produktgruppenzeichnung 1563709

- 14 SLIDING DISTANCE OF SECONDARY LOCKING
Verschiebeweg der zweiten Kontaktsicherung
- 15 MALFUNCTION CAUSED BY LAQUER IS NOT COVERED
BY TE WARRANTY
Funktionsbeeintraechtigung durch Lackieren. Liegt nicht
im Einfluss und Gewährleistungsumfang von TE
- 16 SEALING SURFACE CUT-OFF
Dichtflaeche Blechausschnitt
- 17 SURFACE ROUGHNESS Ra MAX. 1.8µm OR LESS FOR METAL PARTS.
Werkzeugoberflaeche Ra Max. 1.8µm oder weniger fuer Metallteile
- 18 SURFACE ROUGHNESS MIN. VDI 3400 - CLASS 24 FOR PLASTIC PARTS.
Werkzeugoberflaeche Min. VDI 3400 - Class 24 fuer Kunststoffteile.
- 19 THE FLATNESS MUST BE WITHIN THE TOLERANCE OF THE SHEET.
THEREFORE WITHIN (±0.1MM).
Die Ebenheit muss innerhalb der Toleranz des Blechs liegen (±0.1mm).
- 20 NO SINK MARKS, EJECTOR. DRAFT. DENTS. SCRATCHES.
RECESSES ON THE SEALING AREA ALLOWED.
Keine Einfallstellen, Auswerfer, Ausformschraegen, Delle,
Kratzer, Absaeetze zulassig.



ITEM NO	DESCRIPTION	MATERIAL	COLOUR	DESCRIPTION
1	2POS. TAB HOUSING, CODE "A" 2pos. Flachsteckergehäuse, Kod. "A"	BLACK schwarz		
1	2POS. TAB HOUSING, CODE "A" 2pos. Flachsteckergehäuse, Kod. "A"	GREEN grün		
1	2POS. TAB HOUSING, CODE "C" 2pos. Flachsteckergehäuse, Kod. "C"	GREEN grün		
1	2POS. TAB HOUSING, CODE "D" 2pos. Flachsteckergehäuse, Kod. "D"	BLUE blau		
2	2POS. TAB HOUSING, CODE "B" 2pos. Flachsteckergehäuse, Kod. "B"	YELLOW gelb		
3	SEAL FOR SECONDARY LOCKING Dichtung fuer zweite Kontaktsicherung	MVD	WHITE weiss	
4	AXIAL SEAL 20x24 Axialdichtung 20x24	MVD	GREEN grün	



4-1703841-1	J	2	D	-	-	1	1	1	1	4
3-1703841-1	J	2	C	-	-	1	1	1	1	3
2-1703841-1	J	2	B	-	1	-	1	1	1	2
1-1703841-1	J	2	A	1	-	-	1	1	1	1

TE ORDER-NO.
TE Bestell-Nr.

REV.

NO. OF POS.
Polzahl

CODE
Kodierung

QUANTITY
Stueck

ITEM NO
NO ASSY

MATERIAL
siehe Tabelle

FINISH/BEFLACHE/FARBE
siehe Tabelle

WEIGHT
Gewicht

15g

CUSTOMER DRAWING

THIS DRAWING IS A CONTROLLED DOCUMENT.
Dieses Zeichnungsdokument ist als kontrolliertes Dokument zu behandeln.
Änderungen sind nur durch eine schriftliche Freigabe zulässig.
Änderungen sind in der Zeichnung durch einen roten Strich zu markieren.
Änderungen sind in der Zeichnung durch einen roten Strich zu markieren.

DIMENSIONS
MASSENHETEN
mm

TOLERANCES UNLESS OTHERWISE SPECIFIED:
ALLE DIMENSIONEN

PLC	ISO 8015
2	DIN 16901-10
3	±0.1
4	±0.05
5	±0.02

APPROVALS

DATE

21JAN2008

23JAN2008

24JAN2008

NAME

S. Jaeger

J. Grandzow

F. Gerwein

TE Connectivity

2POS. TAB 2.8x0.8, TAB HSG. ASSY
2pos. TAB 2.8x0.8, Flachsteckergehäuse
HDSCS - GROUP A

SIZE

A1

CAGE CODE

00779

DRAWING NO.

1703841

RESTRICTED TO
NUR FÜR

SCALE

2:1

SHEET

1

OF

1

REV

J1

X-ON Electronics

Largest Supplier of Electrical and Electronic Components

Click to view similar products for [Automotive Connectors](#) category:

Click to view products by [TE Connectivity](#) manufacturer:

Other Similar products are found below :

[003-018-000](#) [60403001](#) [60993906-B](#) [M902-2131](#) [M902-2161](#) [72.330.1035.1](#) [73.353.4028.0](#) [F119300-B](#) [F166900](#) [F258300-B](#) [F358300-B](#)
[F407400](#) [F444110](#) [F487000](#) [F509500B-B](#) [827153-1](#) [8N1515-32-24P](#) [9-1326729-8](#) [925474-1](#) [928905-1](#) [964562-4](#) [968782-1](#) [GT17SA-8DS-](#)
[HU](#) [98891-1012](#) [98947-1016](#) [12004147](#) [12004475-L](#) [12010290](#) [12010309-B](#) [12015454](#) [12020219-B](#) [12020308](#) [12041318-B](#) [12052225-L](#)
[12052466](#) [12059125](#) [12064869](#) [12004327-B](#) [12010503-B](#) [12015308](#) [12015384](#) [12015909](#) [1-21030-1](#) [12041254](#) [12041318](#) [12047946-B](#)
[12047957](#) [12047957-L](#) [12059473](#) [12066261](#)