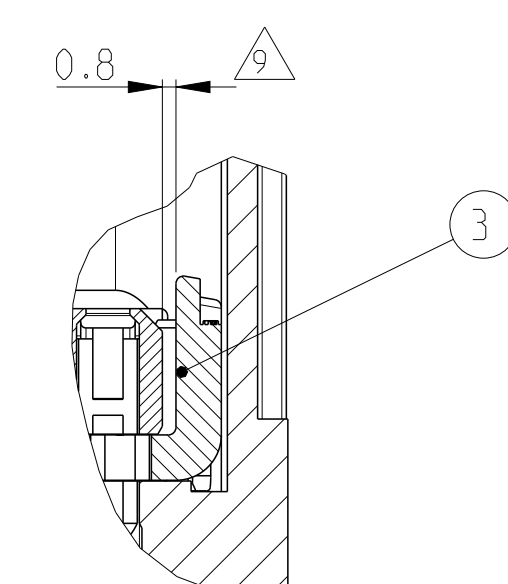
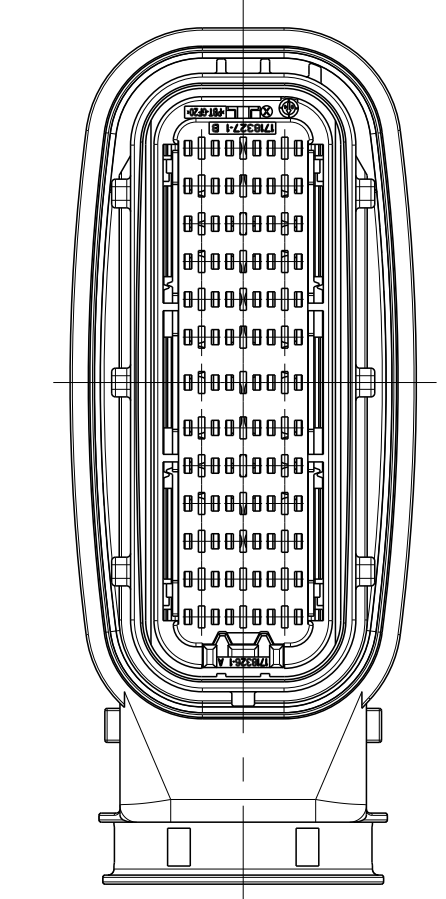


SECONDARY LOCKING IN LOCKED POSITION
 Zweite Kontaktsicherung in Endraststellung

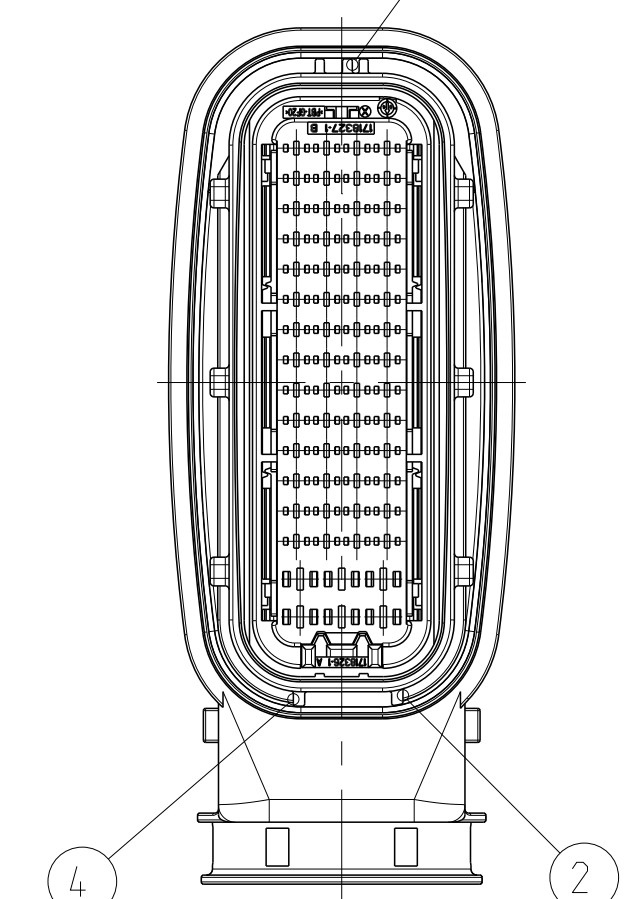


FURTHER CODING
 weitere Kodierung

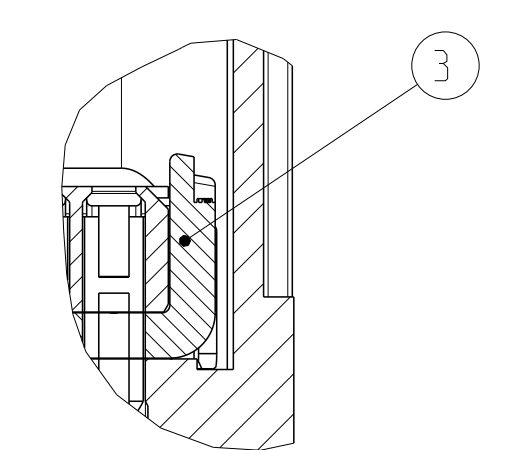
CODE C
 Kodierung



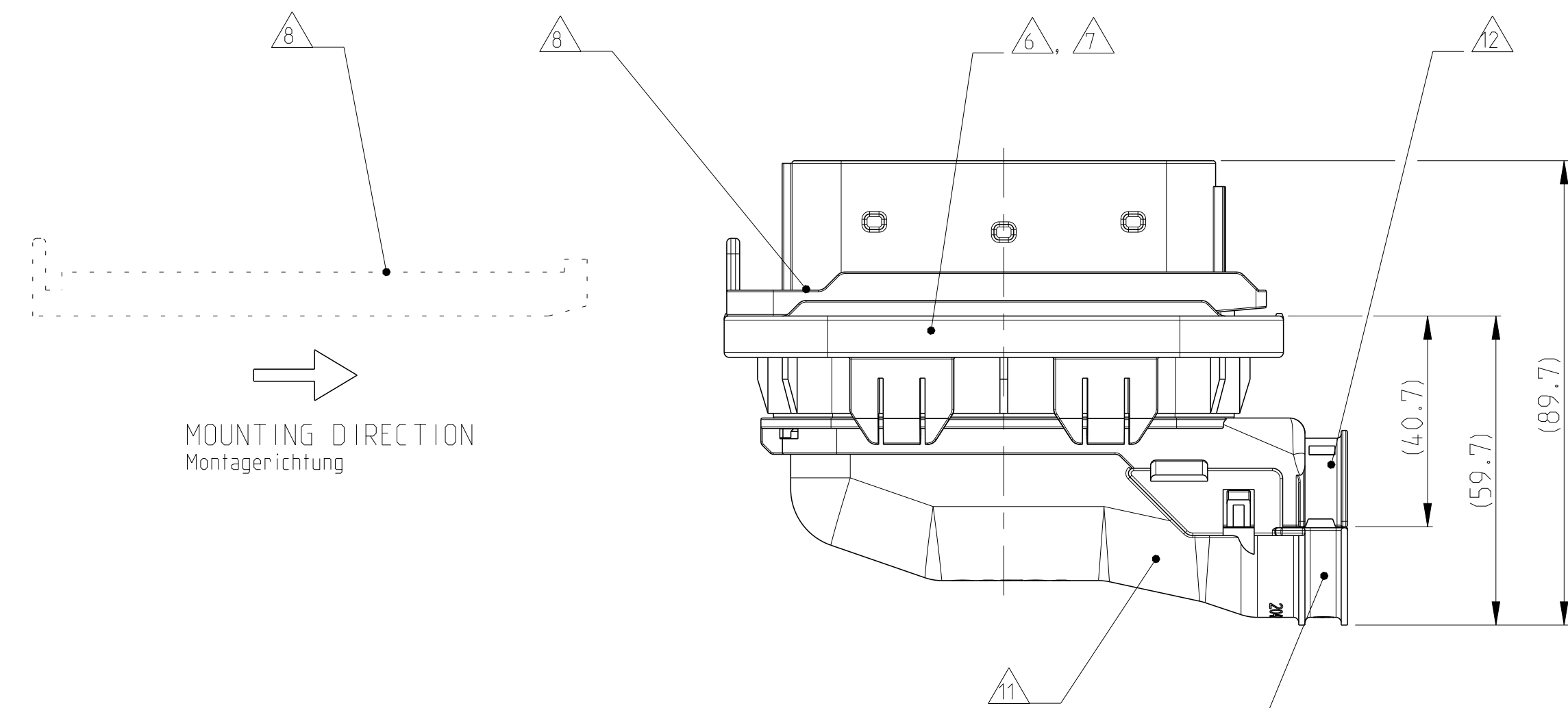
CODE B
 Kodierung



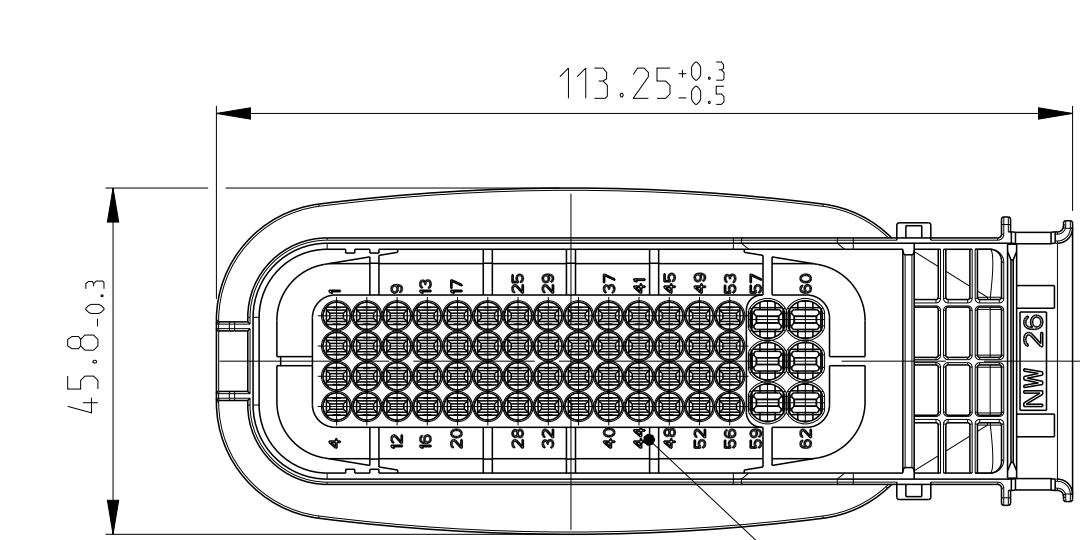
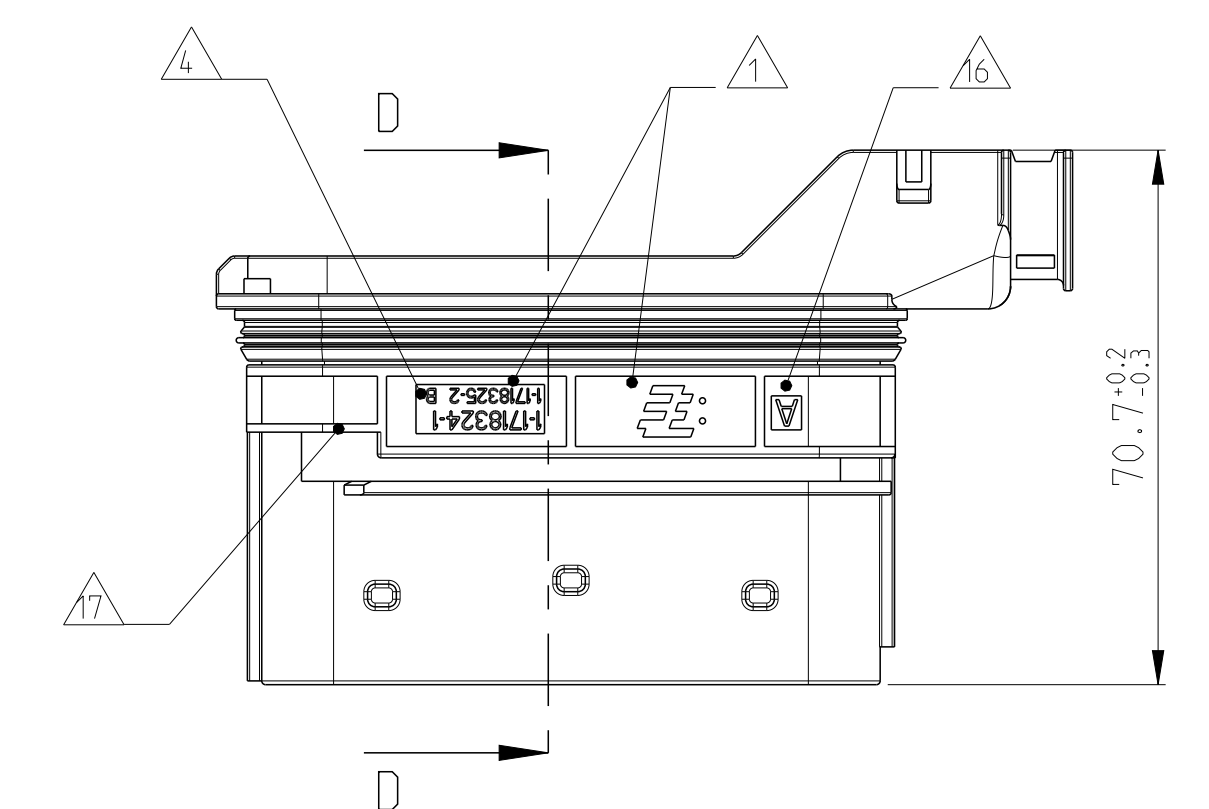
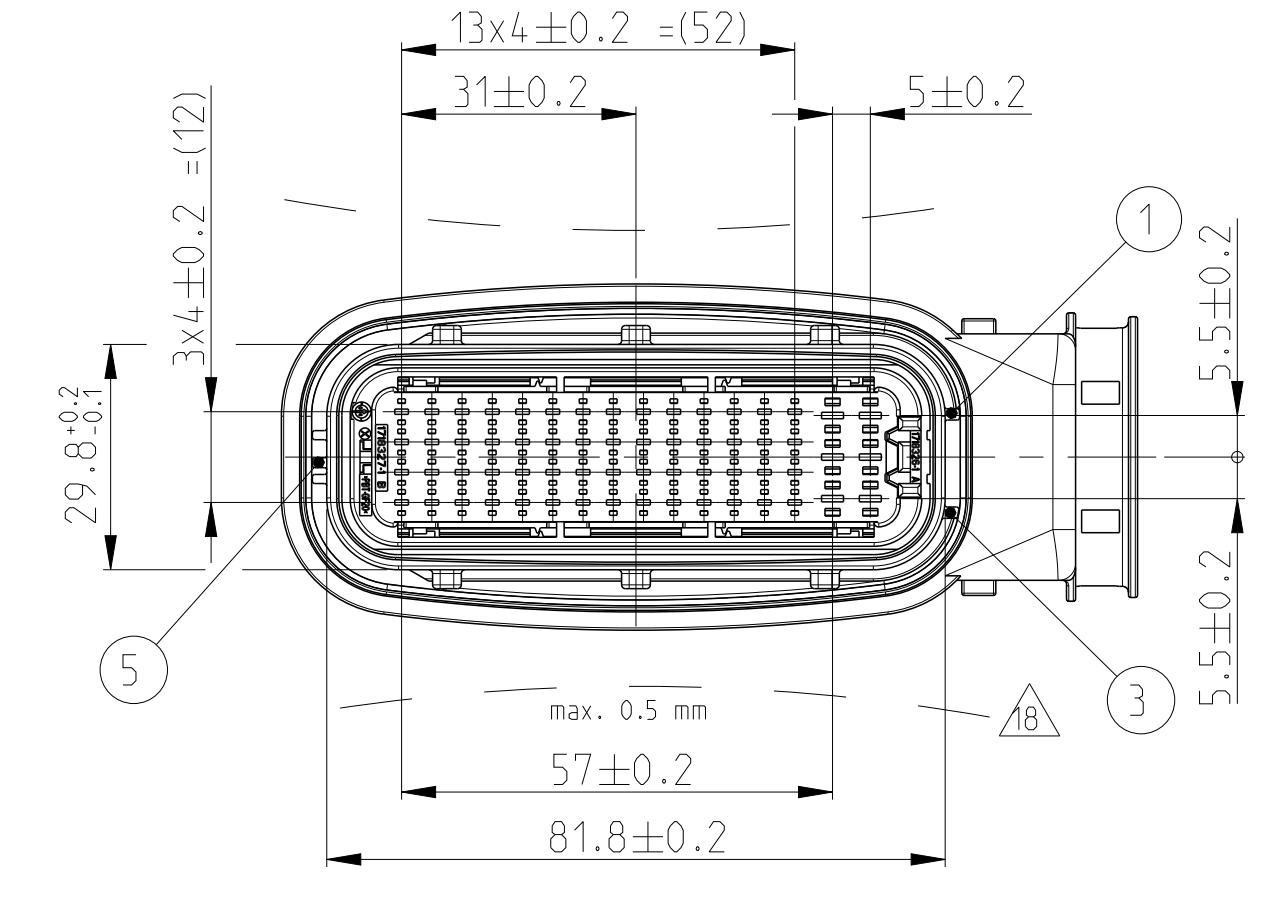
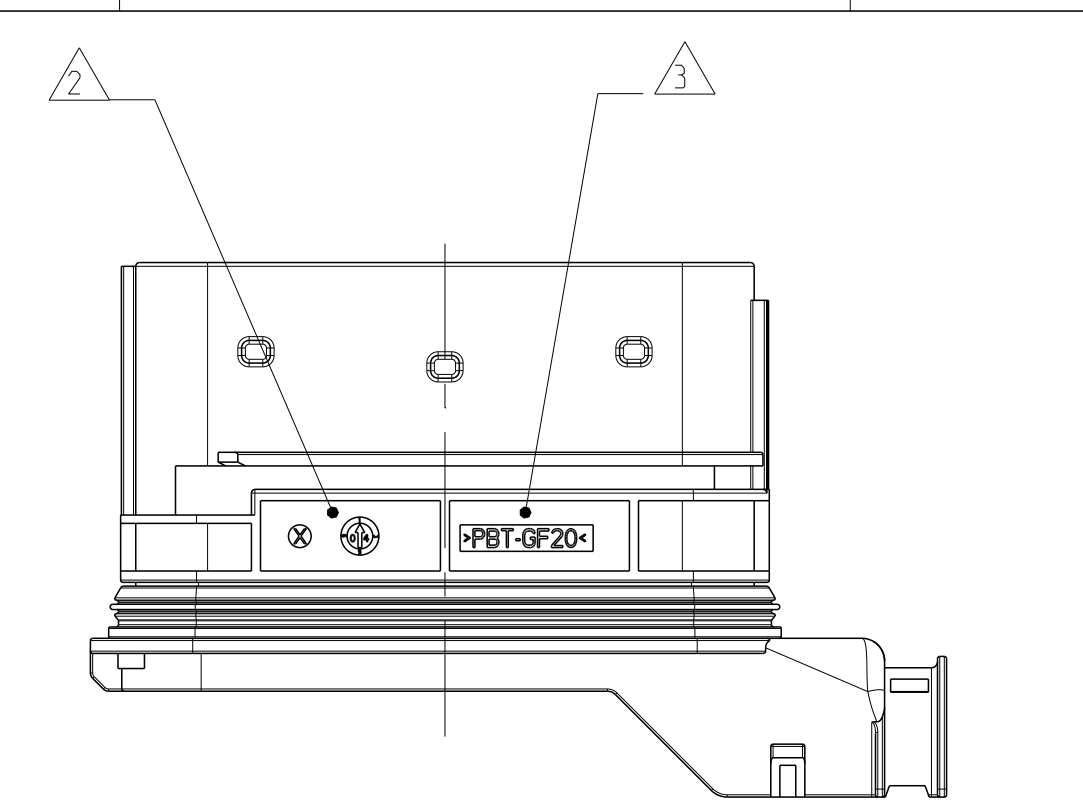
SECONDARY LOCKING IN PRE LOCKED POSITION
 Zweite Kontaktsicherung in Vorraststellung



CONNECTOR 62POS. INCL. COVER, ADAPTER AND FIXING SLIDE
 Steckverbinder 62pol. mit Kappe, Adapter und Befestigungsschieber



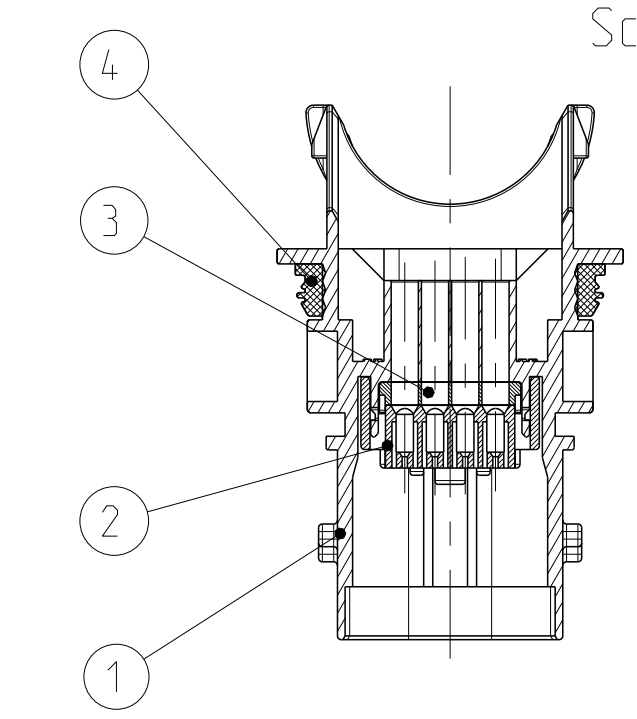
CABLE TIE POSITION FOR
 CORRUGATED TUBE NW 26
 Kabelbinderposition für
 Wellrohr NW 26



NOTES
 Bemerkungen

- 1 TE CONNECTIVITY NUMBER AND LOGO
TE CONNECTIVITY Nummer und Logo
- 2 PRODUCTION DATE
Produktionsdatum
- 3 MATERIAL MARKING ACC. TO VDA 260
Werkstoffkennzeichnung nach VDA 260
- 4 LETTER-INSERT FOR THE REVISION STATUS OF THE MOULD
ACTUAL STATUS: SEE TABLE
Schriftsatz für Änderungszustand des Werkzeuges
Aktueller Status: siehe Tabelle
- 5 FITS TO TE CONNECTIVITY COUNTERPART AMP MCP1.5/2.8 RECEPTACLE HOUSING, 62POS., 1-14 18883-1, 2-14 18883-1
Passt zu TE CONNECTIVITY Gegenstecker AMP MCP1.5/2.8 Buchsengehäuse, 62pol., 1-14 18883-1, 2-14 18883-1
- 6 FITS TO TE CONNECTIVITY ADAPTER FOR METAL BRACKET 1718329-1
Passt zu TE CONNECTIVITY Adapter für Metallhalter 1718329-1
- 7 FITS TO TE CONNECTIVITY INTERFACE DRAWING 114-18638
Passt zu TE CONNECTIVITY Ausführungsvorschrift 114-18638
- 8 MOUNTING WITH FIXING SLIDE 1718328-1
Montage mit Befestigungs-Schieber 1718328-1
- 9 SLIDING DISTANCE OF SECONDARY LOCKING
Verschiebeweg der zweiten Kontaktsicherung
- 10 DESIGNED FOR CORRUGATED TUBE NW26 MAX. DIAMETER 31.4MM
Ausgelegt für Wellrohr NW26 max. Durchmesser 31.4mm
- 11 MATED WITH COVER TE CONNECTIVITY NO. 1418882
Passt zu Kappe TE CONNECTIVITY Nr.: 1418882
- 12 MAX. CABLE TIE WIDTH: 5mm
max. Kabelbinderbreite: 5mm
- 13 CAVITY NUMBERING
Kammerbezeichnung
- 14 CAVITIES MATED WITH TAB 2.8 x 0.8 MM (SW5)
SEE PRODUCT GROUP DRAWING TE CONNECTIVITY NO.: 1355052
MAX. WIRE SIZE: 2.5mm² FLR AWG 12 TXL
Kontaktkammer passend für Flachstecker 2.8 x 0.8 mm (EDS) siehe Produkt-Gruppenzeichnung TE CONNECTIVITY Nr.: 1355052 max. Draht & Benbereich: 2.5mm² FLR AWG 12 TXL
- 15 CAVITIES MATED WITH TAB 1.6 x 0.6 MM (SW5)
SEE PRODUCT GROUP DRAWING TE CONNECTIVITY NO.: 1355055
MAX. WIRE SIZE: 1.5mm² FLR AWG 17 TXL
Kontaktkammer passend für Flachstecker 1.6 x 0.6 mm (EDS) siehe Produkt-Gruppenzeichnung TE CONNECTIVITY Nr.: 1355055 max. Draht & Benbereich: 1.5mm² FLR AWG 17 TXL
- 16 CODING MARKING
Kodierungskennzeichnung
- 17 POLARIZATION
Polarisierung
- 18 WARPAGE TO PERMITTED
Verzug zulässig bis
- 19 MALFUNCTION CAUSED BY LACQUER IS NOT COVERED BY TE CONNECTIVITY WARRANTY
Funktionsbeeinträchtigung durch Lackieren liegt nicht im Einfluss und Gewährleistungsumfang von TE CONNECTIVITY
- 20 LAYER PACKAGING IN CORRUGATED BOX
Lagenverpackung im Versandkarton

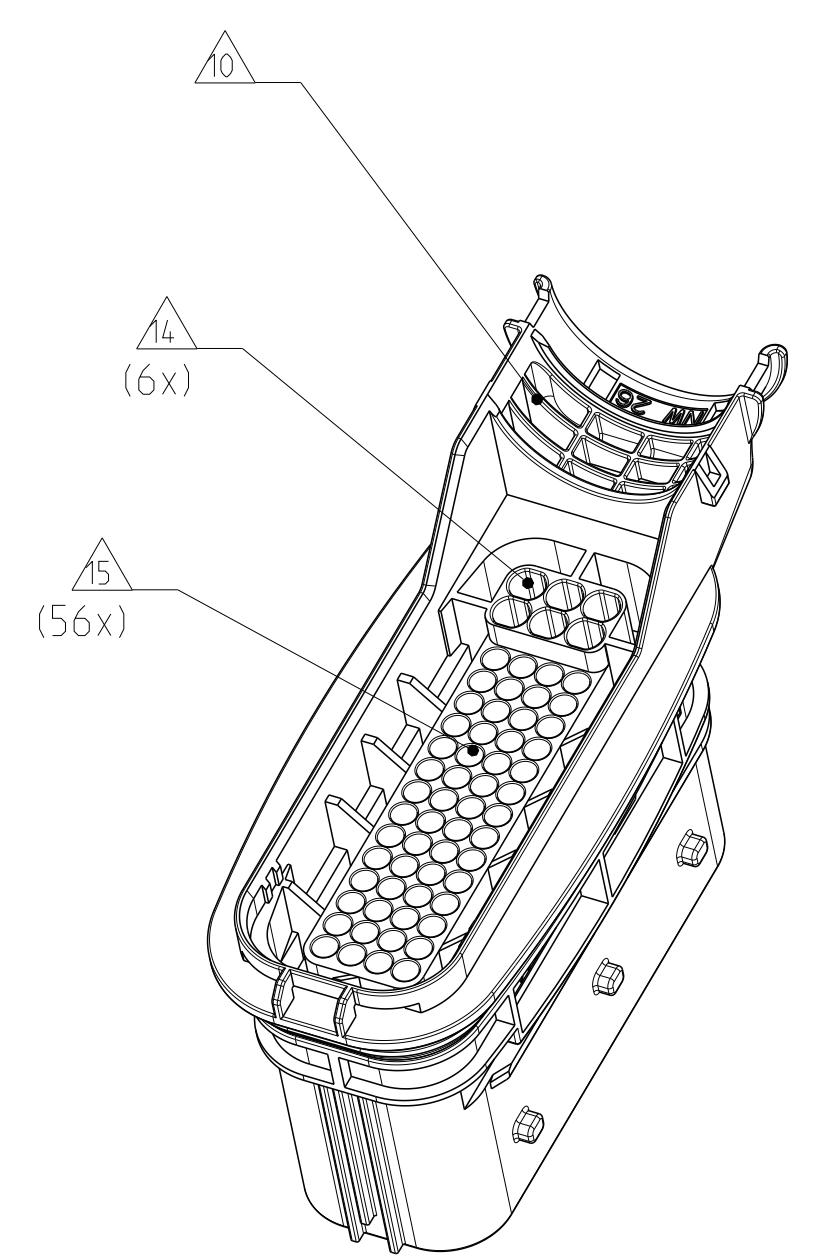
SECTION D-D
 Schnitt



DELIVERY CONDITIONS:
 Lieferzustand:

2nd LOCKING DEVICE IN PRE LOCKED POSITION
 2. Kontaktsicherung in Vorraststellung

CODING A AS SHOWN
 Kodierung A wie gezeigt



| ORDER-NO. Bestell-Nr. | CODE Kodierung | REV. | QTY Anzahl | MAT. | COLOR Farbe | DESCRIPTION Beschreibung | REV. | ITEM |
|--------------------------|-------------------|------|---------------|----------|----------------|---|------|------|
| 3-1718324-1 (62POS) | C | D | 1 | SILICONE | ORANGE | SEAL orange Dichtung | A | 4 |
| | | | 1 | PBT-GF30 | YELLOW | SEC. LOCKING DEVICE, 62POS gelb Zweite Kontaktsicherung, 62pol. | A | 3 |
| | | | 1 | PBT-GF20 | BLACK | CAVITY BLOCK, 62POS schwarz Kammerblock, 62pol. | B | 2 |
| | | | 1 | PBT-GF20 | LIGHT BLUE | TAB HOUSING, 62POS., CODE C hellblau Flachsteckergehäuse, 62pol., Kodierung C | C | 1 |
| 2-1718324-1 (62POS) | B | D | 1 | SILICONE | ORANGE | SEAL orange Dichtung | A | 4 |
| | | | 1 | PBT-GF30 | YELLOW | SEC. LOCKING DEVICE, 62POS gelb Zweite Kontaktsicherung, 62pol. | A | 3 |
| | | | 1 | PBT-GF20 | BLACK | CAVITY BLOCK, 62POS schwarz Kammerblock, 62pol. | B | 2 |
| | | | 1 | PBT-GF20 | GREY | TAB HOUSING, 62POS., CODE B grau Flachsteckergehäuse, 62pol., Kodierung B | C | 1 |
| 1-1718324-1 (62POS) | A | D | 1 | SILICONE | ORANGE | SEAL orange Dichtung | A | 4 |
| | | | 1 | PBT-GF30 | YELLOW | SEC. LOCKING DEVICE, 62POS gelb Zweite Kontaktsicherung, 62pol. | A | 3 |
| | | | 1 | PBT-GF20 | BLACK | CAVITY BLOCK, 62POS schwarz Kammerblock, 62pol. | B | 2 |
| | | | 1 | PBT-GF20 | BLACK | TAB HOUSING, 62POS., CODE A schwarz Flachsteckergehäuse, 62pol., Kodierung A | C | 1 |

| | | | | | |
|---|--|---|--|--|--|
| THIS DRAWING IS A CONTROLLED DOCUMENT. OWN: F. Ellrod 18FEB2004 CHK: Ch. Eberwein 18FEB2004 | | APVD: 22JUL2010 | | NAME: 1.5/2.8MM TAB HOUSING 62pol. SEALED. | |
| DIMENSIONS: MASSENHEITEN: mm | | TOLERANCES UNLESS OTHERWISE SPECIFIED: ALLE DIMENSIONEN: mm, bis 100 mm: ±0.10, 100 bis 1000 mm: ±0.15, >1000 mm: ±0.20 | | PRODUCT SPEC: 108-18946 | |
| MATERIAL: SEE TABLE siehe Tabelle | | FINISH/FLÄCHENFARBE: SEE TABLE siehe Tabelle | | APPLICATION SPEC: 114-18660 | |
| WEIGHT: 80 g | | DRAWING NO.: 1718324 | | RESTRICTED TO: NUR FÜR: - | |
| Customer Drawing | | /KUNDENZEICHNUNG | | SCALE: 1:1 | |

X-ON Electronics

Largest Supplier of Electrical and Electronic Components

Click to view similar products for [Automotive Connectors](#) category:

Click to view products by [TE Connectivity](#) manufacturer:

Other Similar products are found below :

[003-018-000](#) [60403001](#) [60993906-B](#) [M902-2131](#) [M902-2161](#) [M902-2344](#) [72.330.1035.1](#) [73.353.4028.0](#) [F119300-B](#) [F166900](#) [F258300-B](#)
[F358300-B](#) [F407400](#) [F444110](#) [F487000](#) [F509500B-B](#) [827153-1](#) [8N1515-32-24P](#) [9-1326729-8](#) [925474-1](#) [928905-1](#) [964562-4](#) [968782-1](#)
[GT17SA-8DS-HU](#) [98891-1012](#) [98947-1016](#) [12004147](#) [12004475-L](#) [12010290](#) [12010309-B](#) [12015454](#) [12020219-B](#) [12041318-B](#) [12052225-](#)
[L](#) [12052466](#) [12064869](#) [12004327-B](#) [12015308](#) [12015384](#) [12015909](#) [1-21030-1](#) [12041254](#) [12041318](#) [12047946-B](#) [12047957](#) [12047957-L](#)
[12059473](#) [12066261](#) [12110546](#) [12110546-B](#)