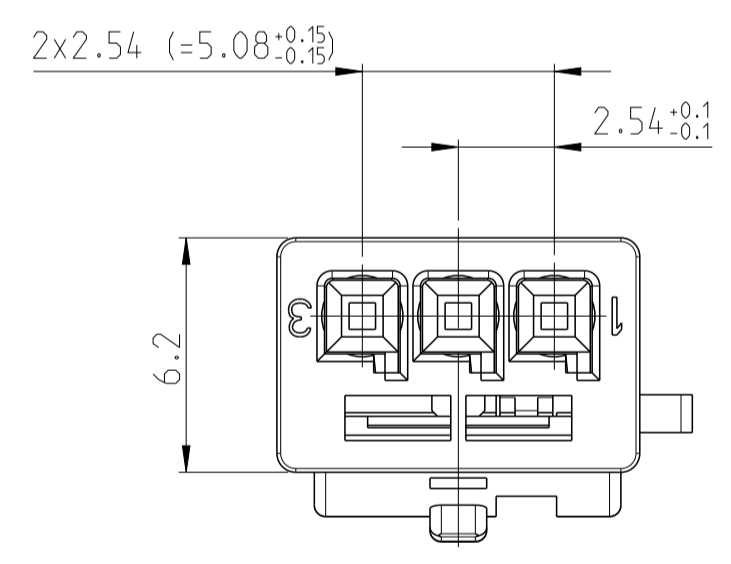
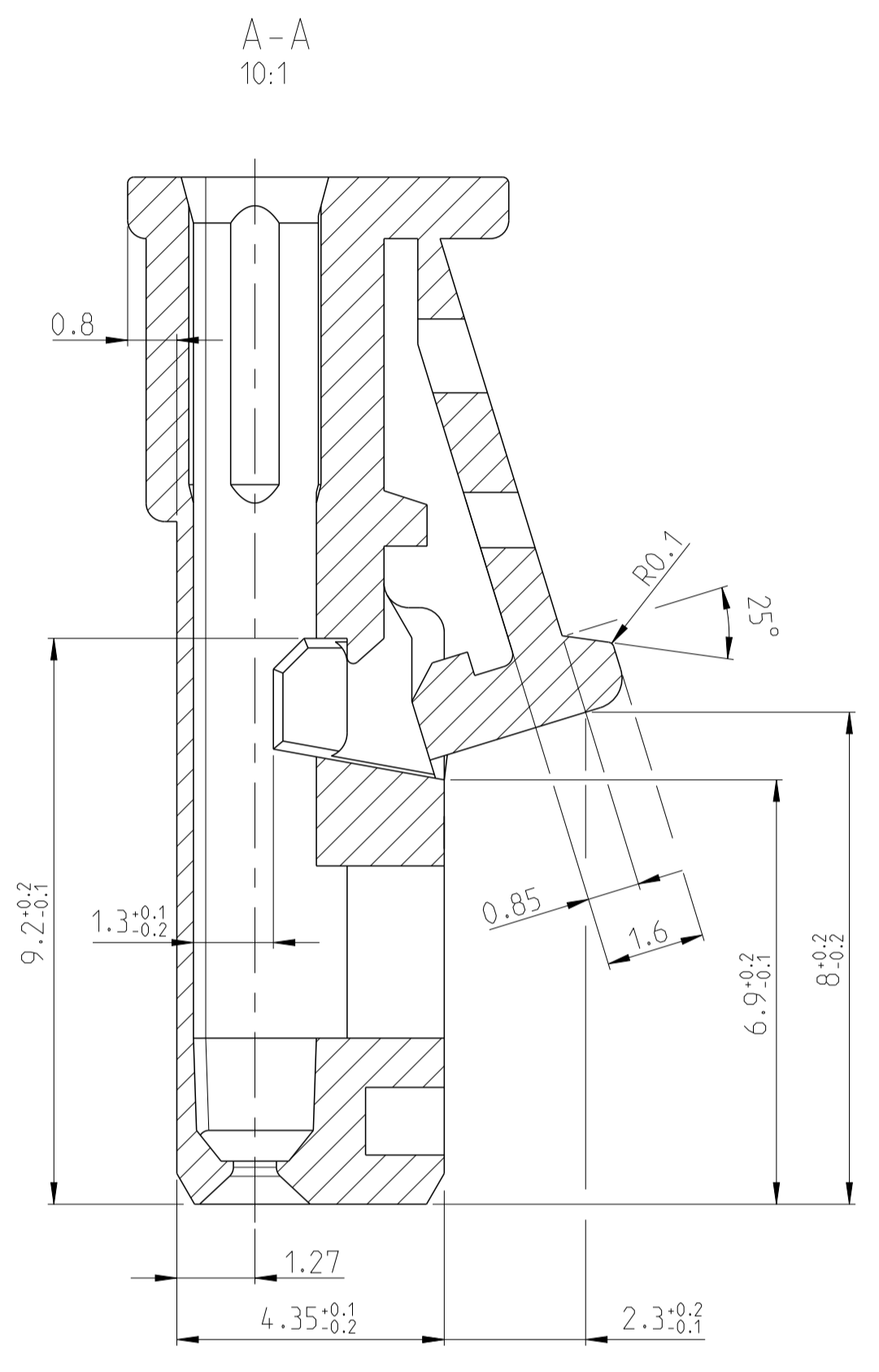
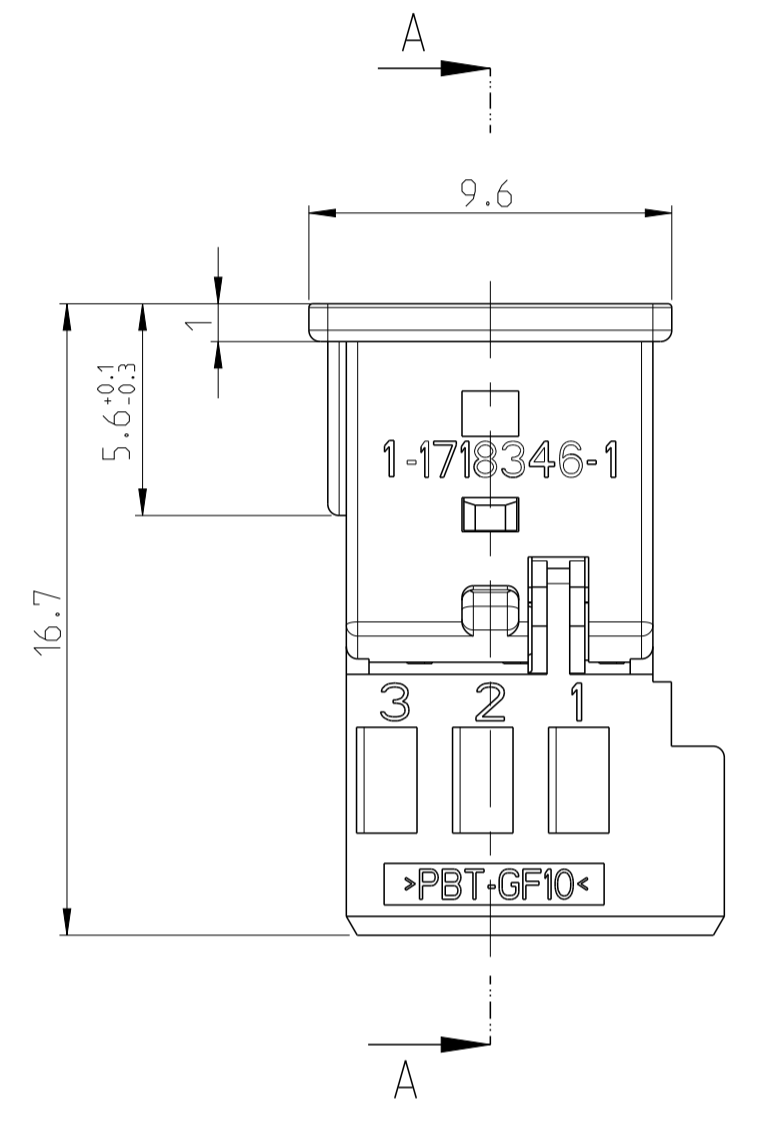
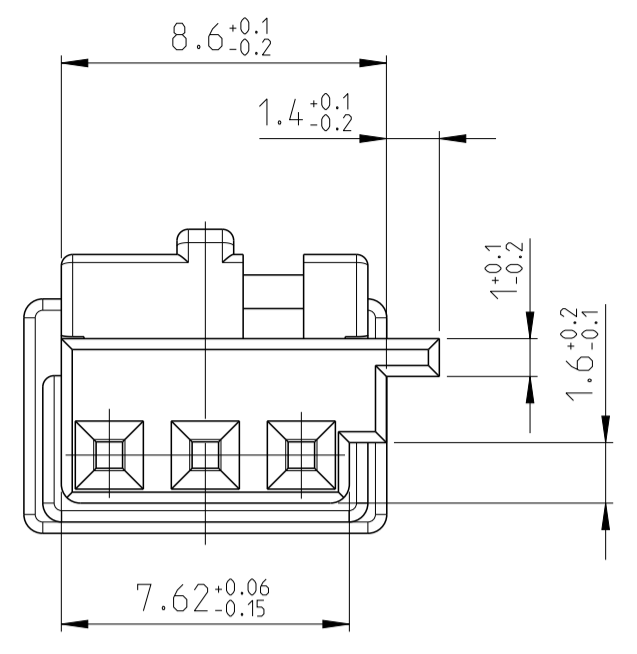


PROJEKT NR. EGATN0100B		REVISIONS			
P	LTN	DESCRIPTION	DATE	DWN	APVD
A1	ECR-06-002038		02FEB2006	LAN.	SCHW
A2	ECR-10-008727		22APR2010	TS	BF
B	SEE PCN E-17-001129		21NOV2019	MAH.	GILC

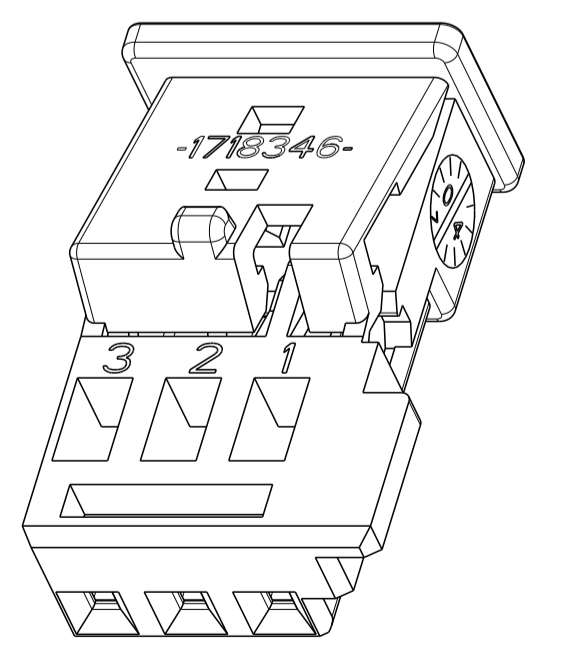
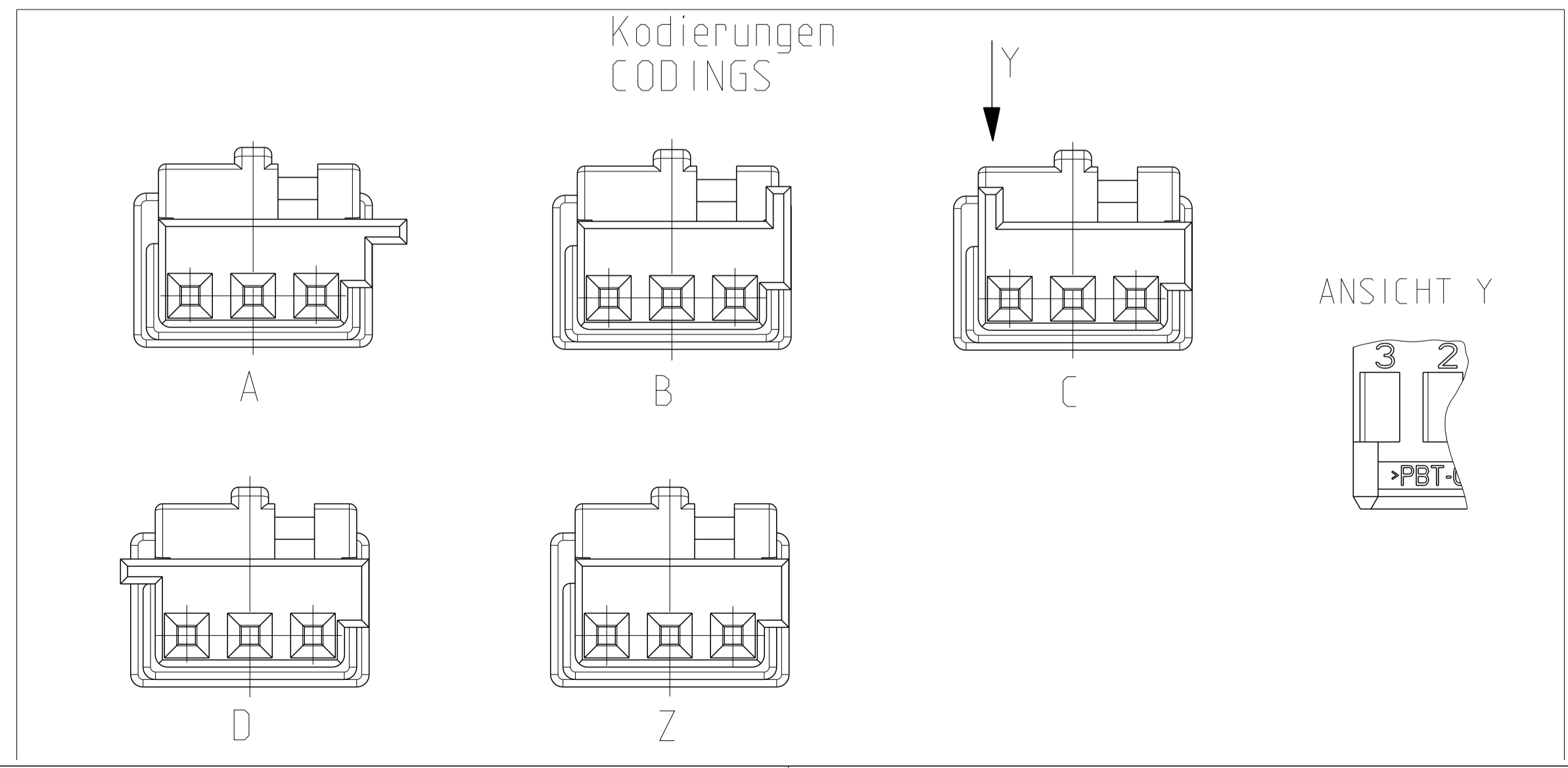


Bemerkungen  
 NOTES

- 1 Massgebend ist der deutsche Text  
 ONLY THE GERMAN-LANGUAGE VERSION SHALL BE BINDING
- 2 Passend fuer Leitungsquerschnitt: 0.2-0.75mm<sup>2</sup>  
 SUITABLE FOR WIRE SIZE RANGE
- 3 Passend zu Buchsenkontakt siehe Zeichnung: TE: 929454  
 SUITABLE FOR SOCKET CONTACT SEE DRAWING:
- 4 Kragenanschluss siehe Zeichnung: TE: 114-18063-18  
 SHROUDED CONNECTION SEE DRAWING:
- 5 Anlieferungszustand: 2. Kontaktsicherung in Vorraststellung  
 CONDITION AS DELIVERY: RETAINER IN PRE-LOCKED POSITION
- 6 Formteilungsgrad max 0.2 zulaessig  
 BURRS MAX 0.2 PERMITTED
- 7 Mittig ueber Nennmass DIN 16901-140  
 CENTRIC TO NOMINAL DIMENSION
- 8 Einzelheiten der Ausfuehrung bleiben dem Hersteller ueberlassen  
 DETAILS OF DESIGN ARE LEFT TO MANUFACTURER
- 9 TE-Logo  
 TE-LOGO

9 TE LOGO RELATED TO MOLDING TOOL  
 TE LOGO abhaengig vom Spritzgusswerkzeug

BESTELL-NR. ORDER NO.	REV.	KOD. COD.	BENENNUNG DESCRIPTION	OBERFLAECHE SURFACE FARBE/COLOR	ART KIND	GRAMM GEW WIGHT	Passend zu: Stifteiste SUITABLE FOR: PIN HSG.
9-1718346-1	B	Z	Buchsengeh. SOCKET HSG.	wasserblau WATERBLUE	k	0.5	-
4-1718346-1	B	D		bordeauxviolett CLARET VIOLET			-
3-1718346-1	B	C		licht blau LIGHT BLUE			3-968700-1
2-1718346-1	B	B		natur/NATURAL			2-968700-1
1-1718346-3	B	A		elfenbein IVORY			1-968700-1
1-1718346-1	B	A		schwarz/BLACK			1-968700-1
							TE



THIS DRAWING IS A CONTROLLED DOCUMENT. DIESER ZEICHNUNGSKOPF WIRD DURCH AMM HANDBUCHSTELLEN KONTROLLIERT. ANSPRECHBAR: FÜR DEN TECHNISCHEN FORTSCHRITT STUNDE, DER ANSPRECHUNG. DER FÜR DEN FORTSCHRITT DER ANSPRECHUNG VERANTWORTLICH IST.		DWN M.W. Lucgesa 20APR2004	NAME Micro Quadlok System Buchsengeh., 3 polig SOCKET HSG., 3POS.
DIMENSIONS: MASSENMESSEN: mm		CHK M. Schwaeiger 21APR2004	APVD
TOLERANCES UNLESS OTHERWISE SPECIFIED: ALLE GEMÄSS DEN NORMEN		0 PLC ±	PRODUCT SPEC
		1 PLC ±	108-18590-0
		2 PLC ±	APPLICATION SPEC
		3 PLC ±	114-18225
		4 PLC ±	WEIGHT
		5 PLC ±	SEE TABLE
		6 PLC ±	RESTRICTED CUSTOMER
		7 PLC ±	
		8 PLC ±	
		9 PLC ±	
		10 PLC ±	
		11 PLC ±	
		12 PLC ±	
		13 PLC ±	
		14 PLC ±	
		15 PLC ±	
		16 PLC ±	
		17 PLC ±	
		18 PLC ±	
		19 PLC ±	
		20 PLC ±	
		21 PLC ±	
		22 PLC ±	
		23 PLC ±	
		24 PLC ±	
		25 PLC ±	
		26 PLC ±	
		27 PLC ±	
		28 PLC ±	
		29 PLC ±	
		30 PLC ±	
		31 PLC ±	
		32 PLC ±	
		33 PLC ±	
		34 PLC ±	
		35 PLC ±	
		36 PLC ±	
		37 PLC ±	
		38 PLC ±	
		39 PLC ±	
		40 PLC ±	
		41 PLC ±	
		42 PLC ±	
		43 PLC ±	
		44 PLC ±	
		45 PLC ±	
		46 PLC ±	
		47 PLC ±	
		48 PLC ±	
		49 PLC ±	
		50 PLC ±	
		51 PLC ±	
		52 PLC ±	
		53 PLC ±	
		54 PLC ±	
		55 PLC ±	
		56 PLC ±	
		57 PLC ±	
		58 PLC ±	
		59 PLC ±	
		60 PLC ±	
		61 PLC ±	
		62 PLC ±	
		63 PLC ±	
		64 PLC ±	
		65 PLC ±	
		66 PLC ±	
		67 PLC ±	
		68 PLC ±	
		69 PLC ±	
		70 PLC ±	
		71 PLC ±	
		72 PLC ±	
		73 PLC ±	
		74 PLC ±	
		75 PLC ±	
		76 PLC ±	
		77 PLC ±	
		78 PLC ±	
		79 PLC ±	
		80 PLC ±	
		81 PLC ±	
		82 PLC ±	
		83 PLC ±	
		84 PLC ±	
		85 PLC ±	
		86 PLC ±	
		87 PLC ±	
		88 PLC ±	
		89 PLC ±	
		90 PLC ±	
		91 PLC ±	
		92 PLC ±	
		93 PLC ±	
		94 PLC ±	
		95 PLC ±	
		96 PLC ±	
		97 PLC ±	
		98 PLC ±	
		99 PLC ±	
		100 PLC ±	

## X-ON Electronics

Largest Supplier of Electrical and Electronic Components

*Click to view similar products for [Automotive Connectors](#) category:*

*Click to view products by [TE Connectivity](#) manufacturer:*

Other Similar products are found below :

[003-018-000](#) [60403001](#) [60993906-B](#) [M902-2131](#) [M902-2161](#) [M902-2344](#) [72.330.1035.1](#) [73.353.4028.0](#) [F119300-B](#) [F166900](#) [F258300-B](#)  
[F358300-B](#) [F407400](#) [F444110](#) [F487000](#) [F509500B-B](#) [827153-1](#) [8N1515-32-24P](#) [9-1326729-8](#) [925474-1](#) [928905-1](#) [964562-4](#) [968782-1](#)  
[GT17SA-8DS-HU](#) [98891-1012](#) [98947-1016](#) [12004147](#) [12004475-L](#) [12010290](#) [12015454](#) [12020219-B](#) [12041318-B](#) [12052225-L](#) [12052466](#)  
[12064869](#) [12004327-B](#) [12015308](#) [12015384](#) [12015909](#) [1-21030-1](#) [12041254](#) [12041318](#) [12047946-B](#) [12047957](#) [12047957-L](#) [12059473](#)  
[12066261](#) [12110546](#) [12110546-B](#) [12131792](#)