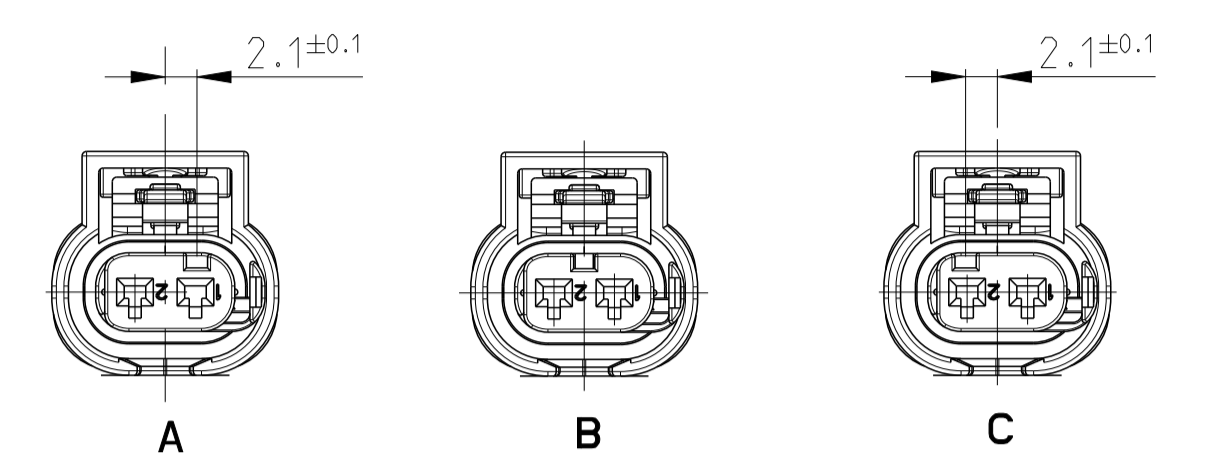


LOC	DIST	REVISIONS	DATE	OWN	APVD
		ÄNDERUNGEN			
		BESCHREIBUNG			
FM	-				
	E8	LASER PRINT UPDATED WITH CN VERSION	16NOV2015	SzN	RT
	E9	LASER PRINT UPDATED WITH US VERSION	6SEP2017	SzN	RT
	E10	LASER PRINT UPDATED	04DEC2017	Sz	LSz
	E11	DIVERGENT MARKING ADDED	18JUL2018	LSz	SzN

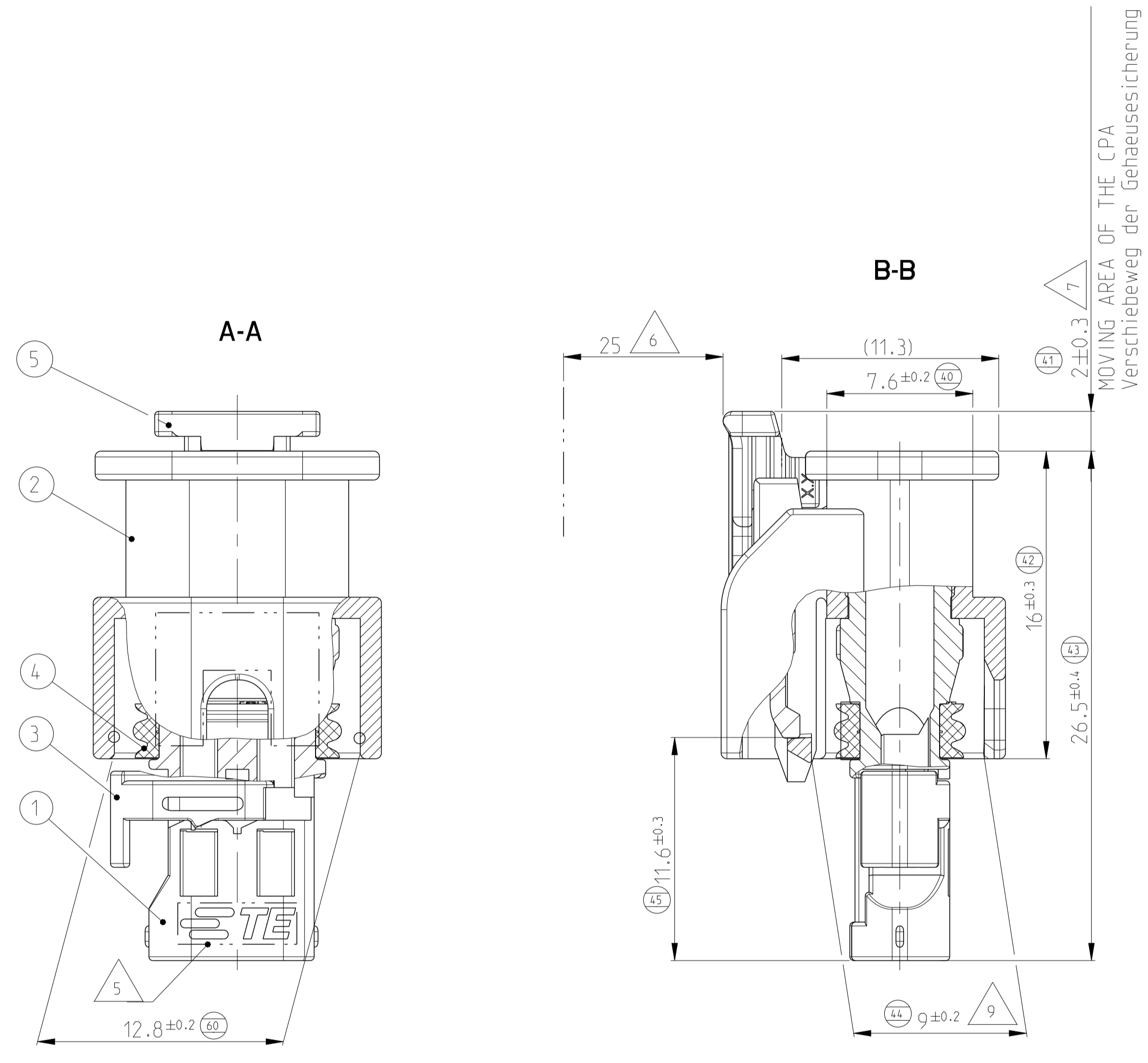
CODINGS
 M 2:1



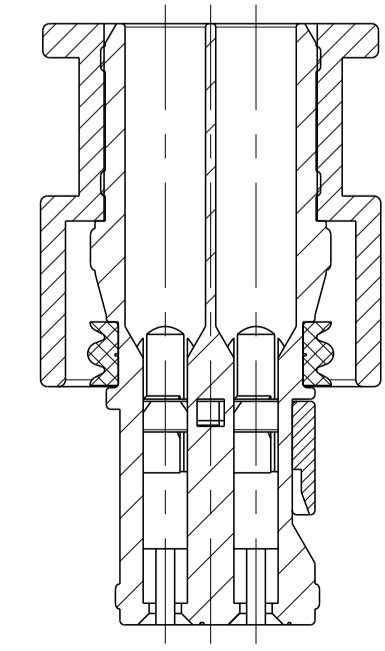
NOTES:
 Bemerkungen:

- ONLY THE GERMAN LANGUAGE VERSION IS AUTHORITATIVE
 Massgebend ist nur der deutsche Text
- AREA FOR PRINT
 Bereich für Bedruckung.
- USABLE CONTACTS MCON 1.2 LL
 SEE TE-NO. 1452674. SINGLE WIRE SYSTEM
 Verwendbare Kontakte MCON 1.2 LL
 siehe TE-Zeichnung 1452674. Einzeldichtungssystem
- MAX. WIRE SIZE RANGE 1.0 mm² FLR PERMITTED
 FOR CAVITY-Ø 3.55MM
 QUANTITY SEE WIRE HARNESS DRAWING
 FOR PERMISSIBLE CURRENT CARRYING CAPACITY OF THE SINGLE CONTACT
 SEE PRODUCT SPECIFICATION NO.108-18782
 max. zulässiger Leitungsquerschnitt 1.0 mm² FLR,
 für Kammer-Ø 3.55mm
 die Stückzahl ist im Leitungssatz festgelegt
 die zulässige Strombelastbarkeit für die einzelnen Kontakte ist
 der Spezifikation 108-18782 zu entnehmen
- SUPPLIER-MARK
 Lieferantenkennzeichnung
- SPACE OF ACTIVITY
 Betätigungsfreiraum
- SUPPLY CONDITION: CPA IN PRELOCKED POSITION
 Auslieferungszustand: Gehäusesicherung in Vorraststellung
- SUPPLY CONDITION: RETAINER IN PRELOCKED POSITION
 Auslieferungszustand: Zweite Kontaktsicherung in Vorraststellung
- WARPAGE PERMITTED TO MAX. -0.5mm
 Verzug zulaessig bis max. -0.5mm
- TE ORDER-NO.
 TE Bestell-Nr.
- ACCORDING TO INTERFACE DRAWING
 SEE TE-NO. 114-18679-3
 Passend zur Schnittstellen-Zeichnung
 siehe TE-Nr. 114-18679-3
- ASSEMBLY LINE SEGMENT IDENTIFICATION
 Markierung für Segment der Assembly Anlage
- DATE CODE (DDYY)
 Datum Kodierung (TTJJ)
- DIVERGENT MARKING FOR PARTS FROM CHINESE AND U.S. PRODUCTION
 Abweichende Beschriftung zulaessig fuer Teile aus China und U.S.
 Produktion.

CODING A AS SHOWN
 Kodierung A wie gezeichnet

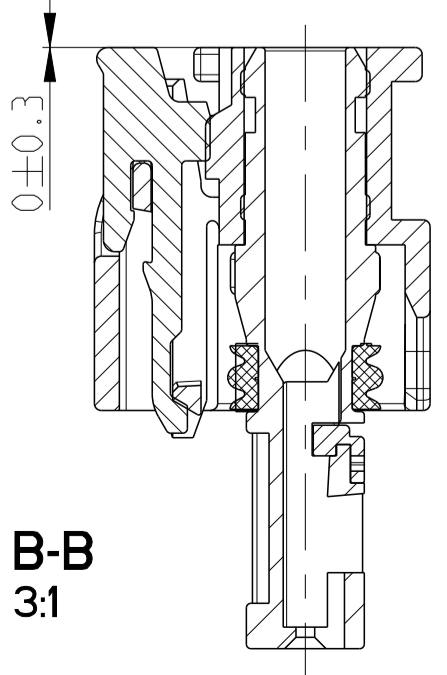


RETAINER IN END POSITION
 Zweite Kontaktsicherung in
 Endraststellung



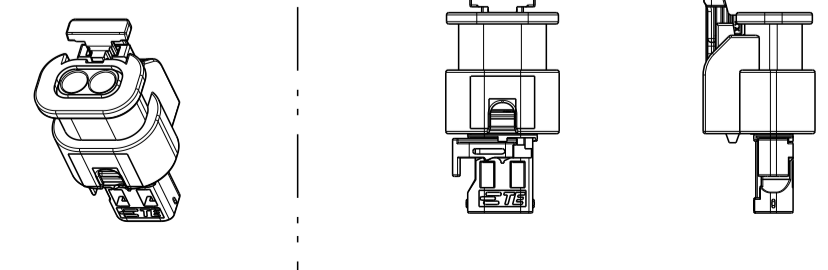
A-A
 3:1

CPA IN END POSITION
 Gehäusesicherung in Endraststellung



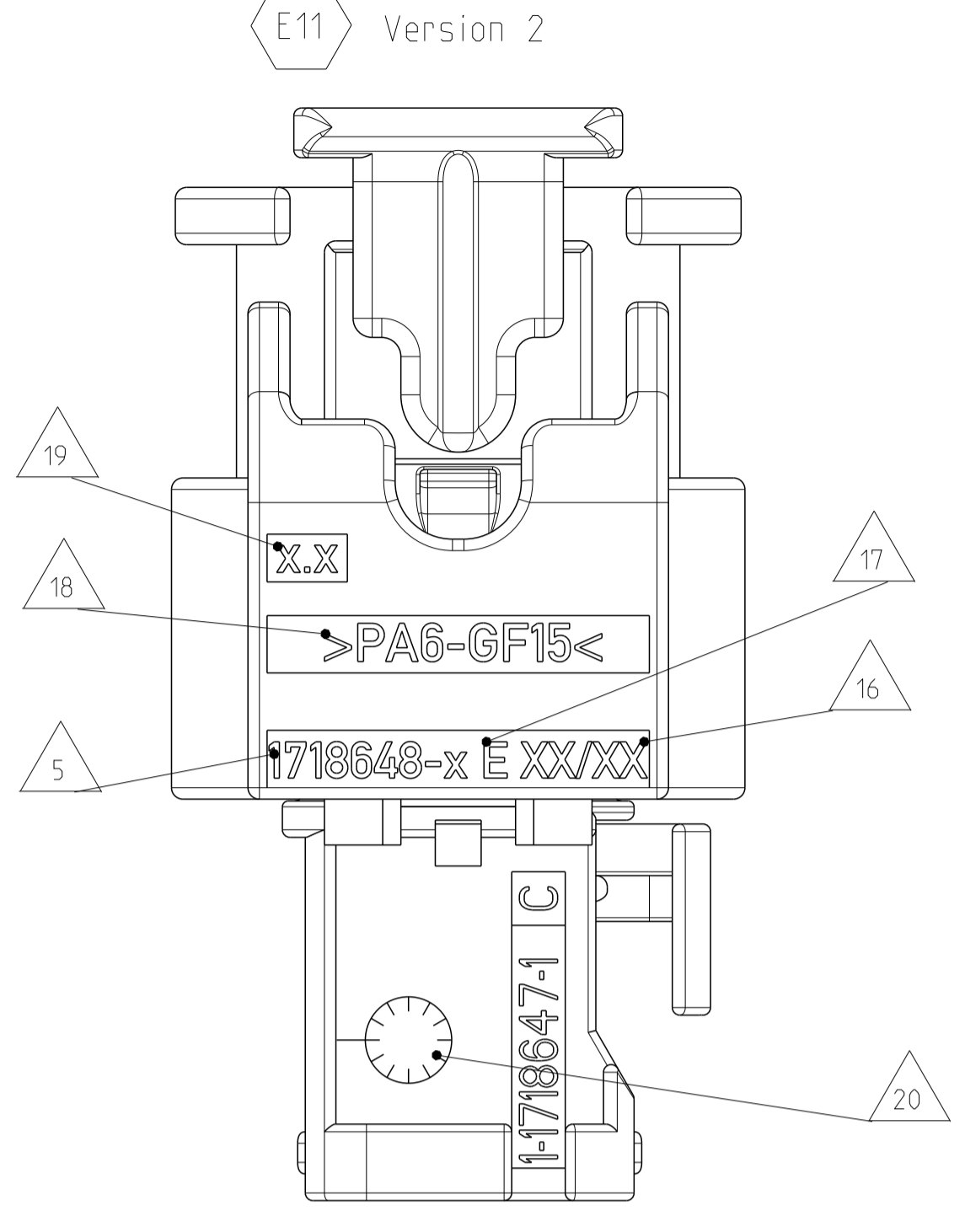
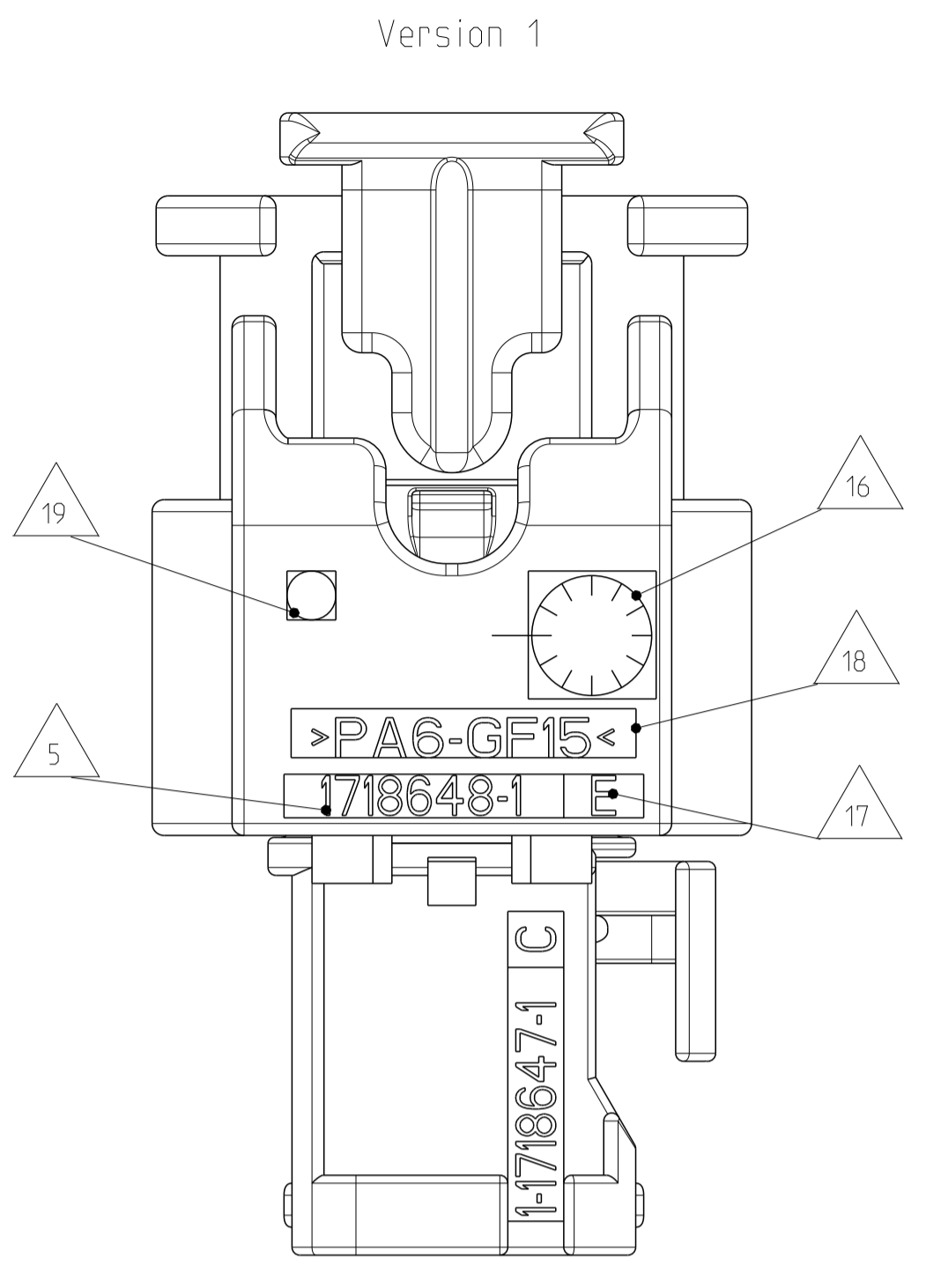
B-B
 3:1

3D VIEW
 3D Ansicht
 1:1



THIS DRAWING IS A CONTROLLED DOCUMENT. <small>DIESTE TECHNISCHE TEGENWERKING IS EEN GECONTROLEERD DOCUMENT. ANDERSZINS, DEZ VOOR TOEGANG EN VERBODEN AF AFKOPING.</small>		OWN L. L'Abbate 18OCT2004	TE Connectivity
DIMENSIONS: MASSENHETEN: mm		CHK A. Schraebel 13JAN2005	TE
TOLERANCES UNLESS OTHERWISE SPECIFIED: ALLE DIMENSIE TOEGANGEN		APVD J. Woller	NAME 2pos. MCON 1.2 - LL Connector Sealed
1-PLC 2-PLC 3-PLC 4-PLC		PRODUCT SPEC 108-18969	SIZE A1
APPLICATION SPEC VERBODEN TOEGANGEN 114-18661		WEIGHT 2.4 g	DRAWING NO. 1718643
FINISHOEFKLEUR/AFKLEUR		CUSTOMER DRAWING	RESTRICTED TO NUR FÜR
SCALE MÄSSSTAB		5:1	SHEET BLATT
1 OF 2		REV E11	

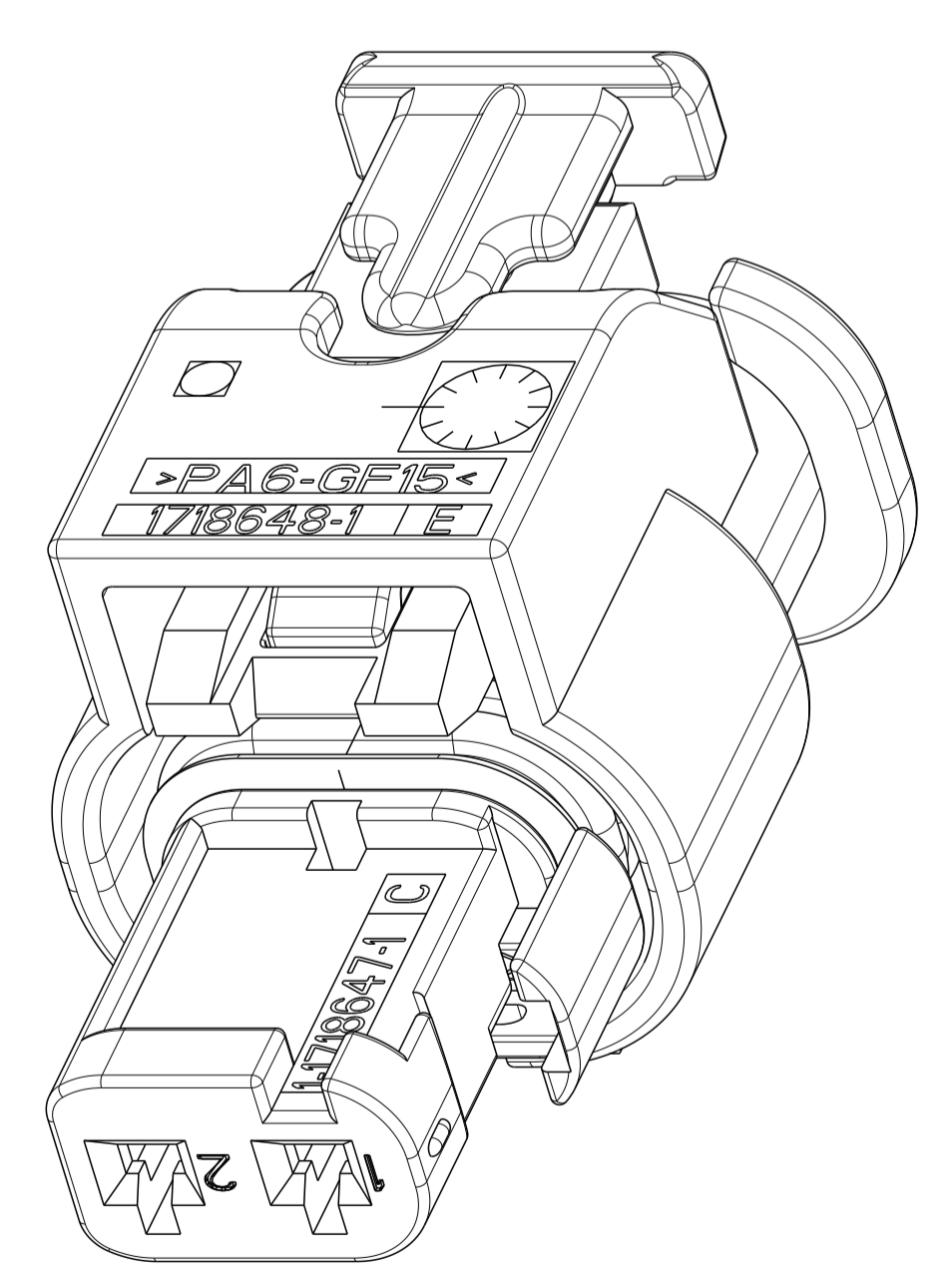
E11 Divergent marking is allowed for parts from different tools



LOC	DIST	REVISIONS	DATE	OWN	APVD
FM	-	DESCRIPTION			
PROJECT NO.:	-	SEE SHEET 1			

- 5 TE PART NO.:
- 16 - CIRCULAR DATE INSERT ONLY FOR VERSION 1
- DATE FORMAT FOR VERSION 2 (YY/MM)
- 17 REVISION, CORRESPONDING TO ACTUAL REVISION
- 18 MATERIAL IDENTIFICATION
- 19 MOULD CAVITY IDENTIFICATION
- 20 DATE INSERT FOR RECEPTACLE HOUSING

TE Bestell-Nr. ORDER-NO.	COD	Benennung TITLE	REV	QTY	Benennung Einzelteil TITLE	Werkstoff MATERIAL	Oberfläche/Farbe SURFACE/COLOR	Pos. ITEM
3-1718643-4 E5	C	Buchsengehäuse 2pol. CONNECTOR 2POS.	A	1	Gehäusesicherung CPA	PA46-GF15	RED/rot ähnl./SIML. RAL 3000	5
				1	Dichtung SEAL	MVQ	natur/NATURE	4
				1	Kontaktsicherung RETAINER	PA66-GF15	violett/VIOLETT ähnl./SIML. RAL 4006	3
				1	Umgehäuse OUTER HOUSING	PA6-GF15	SULFUR YELLOW/schwefelgelb ähnl./SIML. RAL 1016	2
				1	Buchsengehäuse INNER HOUSING	PA66-GF30	blau/BLUE ähnl./SIML. RAL 5012	1
2-1718643-4 E7	B	Buchsengehäuse 2pol. CONNECTOR 2POS.	A	1	Gehäusesicherung CPA	PA46-GF15	RED/rot ähnl./SIML. RAL 3000	5
				1	Dichtung SEAL	MVQ	natur/NATURE	4
				1	Kontaktsicherung RETAINER	PA66-GF15	violett/VIOLETT ähnl./SIML. RAL 4006	3
				1	Umgehäuse OUTER HOUSING	PA6-GF15	SULFUR YELLOW/schwefelgelb ähnl./SIML. RAL 1016	2
				1	Buchsengehäuse INNER HOUSING	PA66-GF30	natur/NATURE	1
1-1718643-4 E5	A	Buchsengehäuse 2pol. CONNECTOR 2POS.	A	1	Gehäusesicherung CPA	PA46-GF15	RED/rot ähnl./SIML. RAL 3000	5
				1	Dichtung SEAL	MVQ	natur/NATURE	4
				1	Kontaktsicherung RETAINER	PA66-GF15	violett/VIOLETT ähnl./SIML. RAL 4006	3
				1	Umgehäuse OUTER HOUSING	PA6-GF15	SULFUR YELLOW/schwefelgelb ähnl./SIML. RAL 1016	2
				1	Buchsengehäuse INNER HOUSING	PA66-GF30	schwarz/BLACK RAL 9011	1
3-1718643-1	C	Buchsengehäuse 2pol. CONNECTOR 2POS.	A	1	Gehäusesicherung CPA	PA46-GF15	grau/GREY ähnl./SIML. RAL 7037	5
				1	Dichtung SEAL	MVQ	natur/NATURE	4
				1	Kontaktsicherung RETAINER	PA66-GF15	violett/VIOLETT ähnl./SIML. RAL 4006	3
				1	Umgehäuse OUTER HOUSING	PA6-GF15	schwarz/BLACK RAL 9011	2
				1	Buchsengehäuse INNER HOUSING	PA66-GF30	blau/BLUE ähnl./SIML. RAL 5012	1
2-1718643-1	B	Buchsengehäuse 2pol. CONNECTOR 2POS.	E	1	Gehäusesicherung CPA	PA46-GF15	grau/GREY ähnl./SIML. RAL 7037	5
				1	Dichtung SEAL	MVQ	natur/NATURE	4
				1	Kontaktsicherung RETAINER	PA66-GF15	violett/VIOLETT ähnl./SIML. RAL 4006	3
				1	Umgehäuse OUTER HOUSING	PA6-GF15	schwarz/BLACK RAL 9011	2
				1	Buchsengehäuse INNER HOUSING	PA66-GF30	natur/NATURE	1
1-1718643-1	A	Buchsengehäuse 2pol. CONNECTOR 2POS.	E	1	Gehäusesicherung CPA	PA46-GF15	grau/GREY ähnl./SIML. RAL 7037	5
				1	Dichtung SEAL	MVQ	natur/NATURE	4
				1	Kontaktsicherung RETAINER	PA66-GF15	violett/VIOLETT ähnl./SIML. RAL 4006	3
				1	Umgehäuse OUTER HOUSING	PA6-GF15	schwarz/BLACK RAL 9011	2
				1	Buchsengehäuse INNER HOUSING	PA66-GF30	schwarz/BLACK RAL 9011	1



THIS DRAWING IS A CONTROLLED DOCUMENT. <small>ALLE RECHTE VORBEHALTEN. KEINE VERBODENEN FOTOKOPIEN. KEINE VERBODENEN VERLEIHEN. KEINE VERBODENEN VERKÄUFE. KEINE VERBODENEN VERLEIHE. KEINE VERBODENEN VERLEIHE.</small>		OWN L. Abbate 18012004	TE Connectivity
DIMENSIONS MASSENWEITEN mm		CHK A. Schroebel 13JAN2005	NAME 2pos. MCON 1.2 - LL Connector Sealed
TOLERANCES UNLESS OTHERWISE SPECIFIED: ALLE DIMENSIONEN		APVD J. Woller	PRODUCT SPEC 108-18969
MATERIAL		SIZE A1	CAGE CODE 00779
WEIGHT GEWICHT		DRAWING NO. 1718643	RESTRICTED TO NUR FÜR
FINISH/OBERFLÄCHE/FARBE		SCALE MASSSTAB	SHEET BLATT
CUSTOMER DRAWING		REVISIONS	OF VON

X-ON Electronics

Largest Supplier of Electrical and Electronic Components

Click to view similar products for [Automotive Connectors](#) category:

Click to view products by [TE Connectivity](#) manufacturer:

Other Similar products are found below :

[003-018-000](#) [600858](#) [60403001](#) [60993906-B](#) [60993913-B](#) [629515004020001](#) [M902-2131](#) [M902-2161](#) [M902-2344](#) [72.330.1035.1](#)
[73.353.4028.0](#) [F118010](#) [F119300-B](#) [F132210](#) [F132210-B](#) [F166900](#) [F180100](#) [F258300](#) [F258300-B](#) [F294300-B](#) [F339100](#) [F339700](#) [F358300-](#)
[B](#) [F374110](#) [F407400](#) [F412210](#) [F427600](#) [F444110](#) [F487000](#) [F495100-B](#) [F500900-B](#) [F509500B-B](#) [770444-1](#) [776880-1](#) [827153-1](#) [881735-1](#)
[8N1515-32-24P](#) [9-1326727-8](#) [9-1326729-8](#) [925467-1](#) [925474-1](#) [928905-1](#) [936398-2](#) [964562-1](#) [964562-4](#) [964731-2](#) [965051-1](#) [968782-1](#)
[GT17SA-8DS-HU](#) [GT17VS-10DP-5.2CF](#)