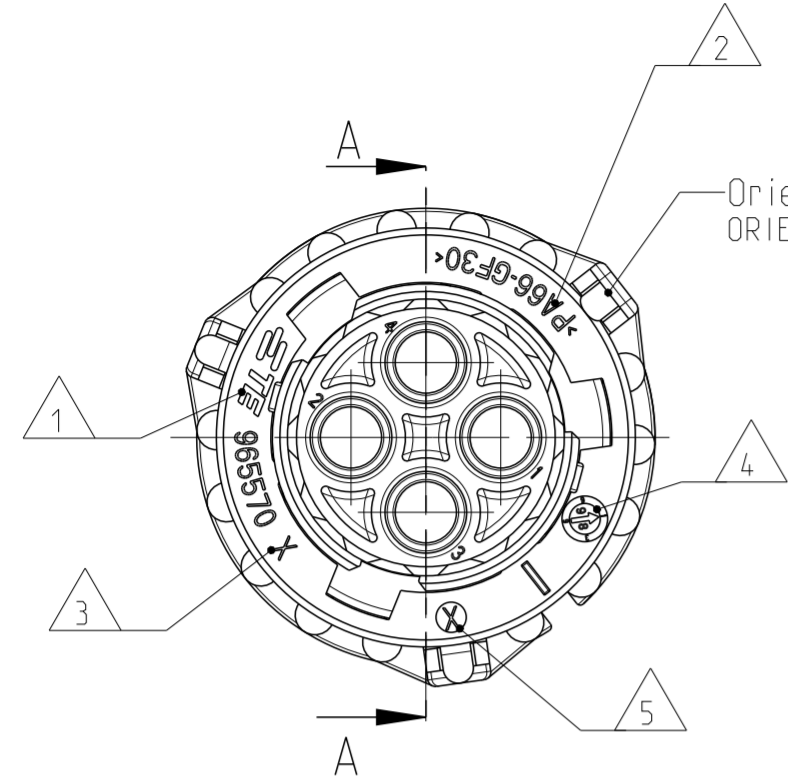
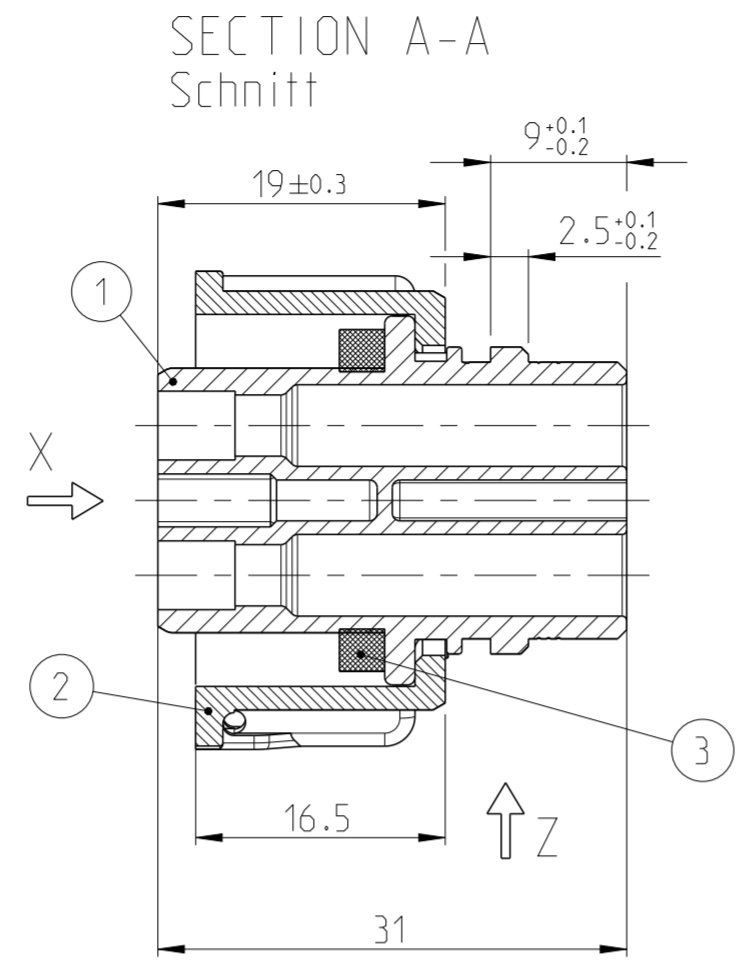


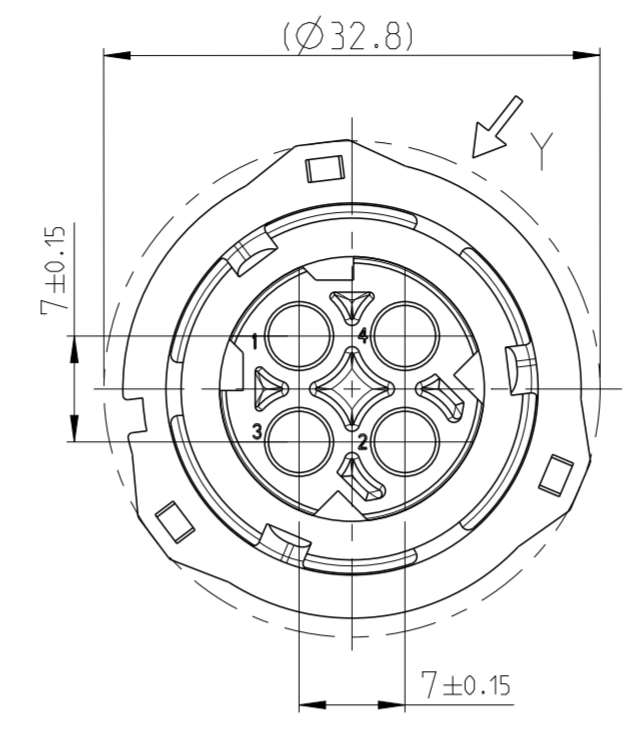
LOC	DIST	REVISIONS ÄNDERUNGEN			
P	LTR	DESCRIPTION BESCHREIBUNG	DATE	DWN	APVD
A1	-	REVISED PER ECO-11-005150	21MAR2011	RK	HMR
		FOR DETAILS SEE PCN E-13-000400	09JAN2013	CG	JG
		FOR DETAILS SEE PCN E-13-005564	18APR2013	RD	JG



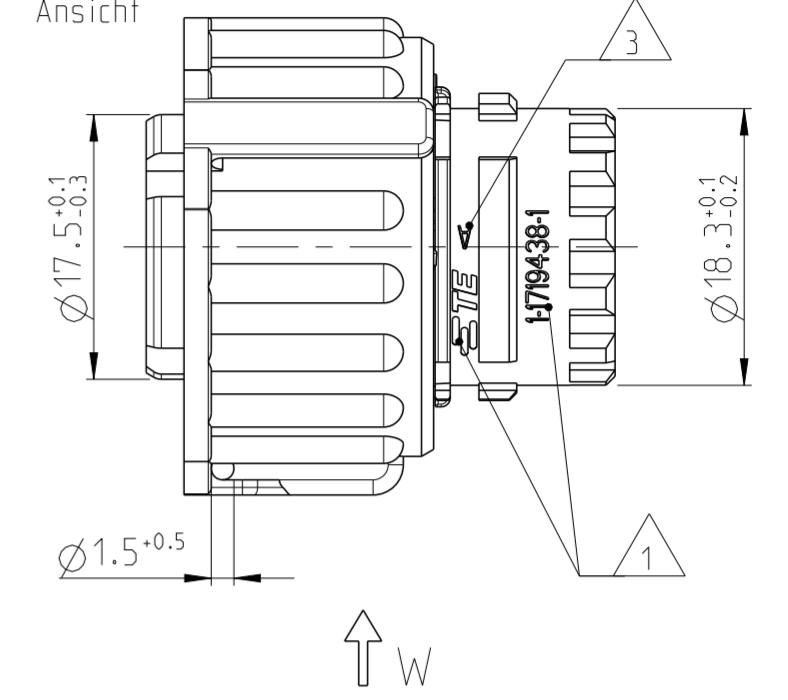
-Kupplungsring in Vorraststellung
 (Fuegeposition mit Stiftgehaeuse)
 -COUPLING-RING IN PRE-LOCKED POSITION
 (FITTING POSITION WITH PIN HOUSING)



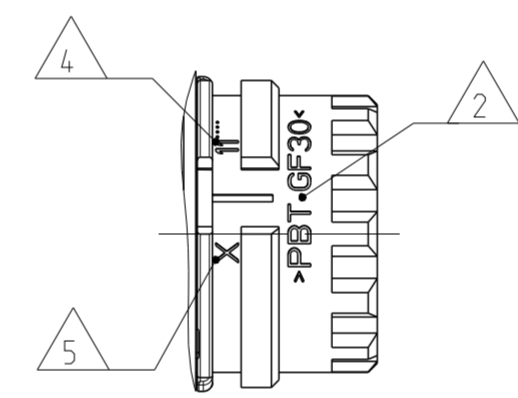
Ansicht X
 um 45° gedreht
 VIEW 45° ROTATED



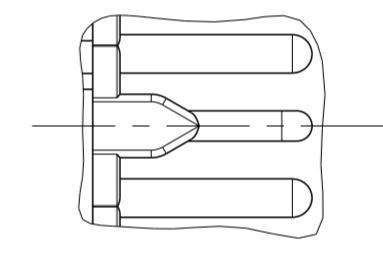
Ansicht Y
 Ansicht



Ansicht Z
 Ansicht



Ansicht W (2x)
 Ansicht

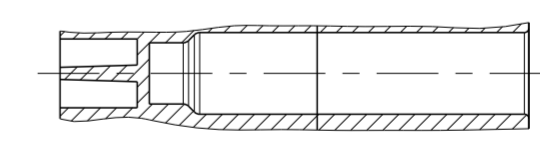


NOTES
 Bemerkungen

- 1 TE Connectivity Logo und Nummer
TE CONNECTIVITY LOGO AND NUMBER
- 2 Werkstoffkennzeichnung
MATERIAL MARKING
- 3 Werkzeugaenderungsindex
REVISION OF THE MOULD
- 4 Produktionsdatum
PRODUCTION DATE
- 5 Nestmarkierung
CAVITY MARKING
- 6 Passend zu Steckverbindern nach
DIN 72585 / ISO 15170 Form A und Form B und
Stiftgehaeuse 2-4pol. TE PN 967402
FITS TO CONNECTOR ACC. TO
DIN 72585 / ISO 15170 FORM A AND FORM B
AND PIN-HOUSING TE PN 967402
- 7 Zu verwendende Kontakte und Einzelteildichtungen
siehe Tabellenzeichnung:
FOR SUITABLE CONTACTS AND SEALS
SEE DRAWING:
TE CONNECTIVITY 1355065

max. Drahtgroesse: 2.5 mm² FLR
 MAX. WIRE THICKNESS:

Verschlossene Kammer in der
 2pol. und 3pol. Variante
 CLOSED CAVITY IN THE
 2POS. AND 3POS. CONNECTOR



REV.	TE Bestell-Nr. TE ORDER-NO.	Kontaktbestueckung USED CONTACT CAVITIES
	4-1719434-1	1 u. 2
	3-1719434-3	1.2, u. 3
	3-1719434-2	1.2, 3 u. 4
	3-1719434-1	1 u. 2
	2-1719434-3	1.2, u. 3
	2-1719434-1	1.2, 3 u. 4
	1-1719434-3	1 u. 2
	1-1719434-2	1.2, u. 3
	1-1719434-1	1.2, 3 u. 4

POS.	Stueck QTY	Beschreibung Einzelteil DESCRIPTION SINGLE PART	Werkstoff MATERIAL	Oberflaeche/SURFACE Farbe/COLOUR
1	1	Dichtung SEALING	SILICONE SHORE 40 A	gelb YELLOW
2	1	Kupplungsring COUPLING RING	PA66-GF30	schwarz BLACK
3	1	Buchsengehaeuse, 2pol. SOCKET HOUSING, 2POS.	PBT-GF30	siehe Kod.tabelle SEE COD. TABLE
4	1	Buchsengehaeuse, 3pol. SOCKET HOUSING, 3POS.	PBT-GF30	siehe Kod.tabelle SEE COD. TABLE
5	1	Buchsengehaeuse, 4pol. SOCKET HOUSING, 4POS.	PBT-GF30	siehe Kod.tabelle SEE COD. TABLE

THIS DRAWING IS A CONTROLLED DOCUMENT.
 DIESE ZEICHNUNG IST EIN KONTROLLIERTES DOKUMENT.

DWN	J. Granzow	23NOV2005
CHK	J. Granzow	23NOV2005
APVD	Ch. Eberwein	23NOV2005
PRODUCT SPEC	108-18621	
APPLICATION SPEC	114-18255	
WEIGHT	12.32g	
CUSTOMER DRAWING	/KUNDENZEICHNUNG	SCALE MASSSTAB: 2:1



NAME
 4POS, DIA 2.5 SOCK CON, SOCK. HSG
 2-4pol. 2.5mm Buchsenstecker, Assy
 HEAVY-DUTY-VERSION

SIZE	A2	CAGE CODE	00779	DRAWING NO ZEICHNUNGS-NR.	C-1719434	RESTRICTED TO NUR FUER	-
SHEET BLATT	1	OF VON	1	REV	B		

X-ON Electronics

Largest Supplier of Electrical and Electronic Components

Click to view similar products for [Automotive Connectors](#) category:

Click to view products by [TE Connectivity](#) manufacturer:

Other Similar products are found below :

[003-018-000](#) [60403001](#) [60993906-B](#) [M902-2131](#) [M902-2161](#) [M902-2344](#) [72.330.1035.1](#) [73.353.4028.0](#) [F119300-B](#) [F166900](#) [F258300-B](#)
[F358300-B](#) [F407400](#) [F444110](#) [F487000](#) [F509500B-B](#) [827153-1](#) [8N1515-32-24P](#) [9-1326729-8](#) [925474-1](#) [928905-1](#) [964562-4](#) [968782-1](#)
[GT17SA-8DS-HU](#) [98891-1012](#) [98947-1016](#) [12004147](#) [12004475-L](#) [12010290](#) [12010309-B](#) [12015454](#) [12020219-B](#) [12041318-B](#) [12052225-](#)
[L](#) [12052466](#) [12064869](#) [12004327-B](#) [12015308](#) [12015384](#) [12015909](#) [1-21030-1](#) [12041254](#) [12041318](#) [12047946-B](#) [12047957](#) [12047957-L](#)
[12059473](#) [12066261](#) [12110546](#) [12110546-B](#)