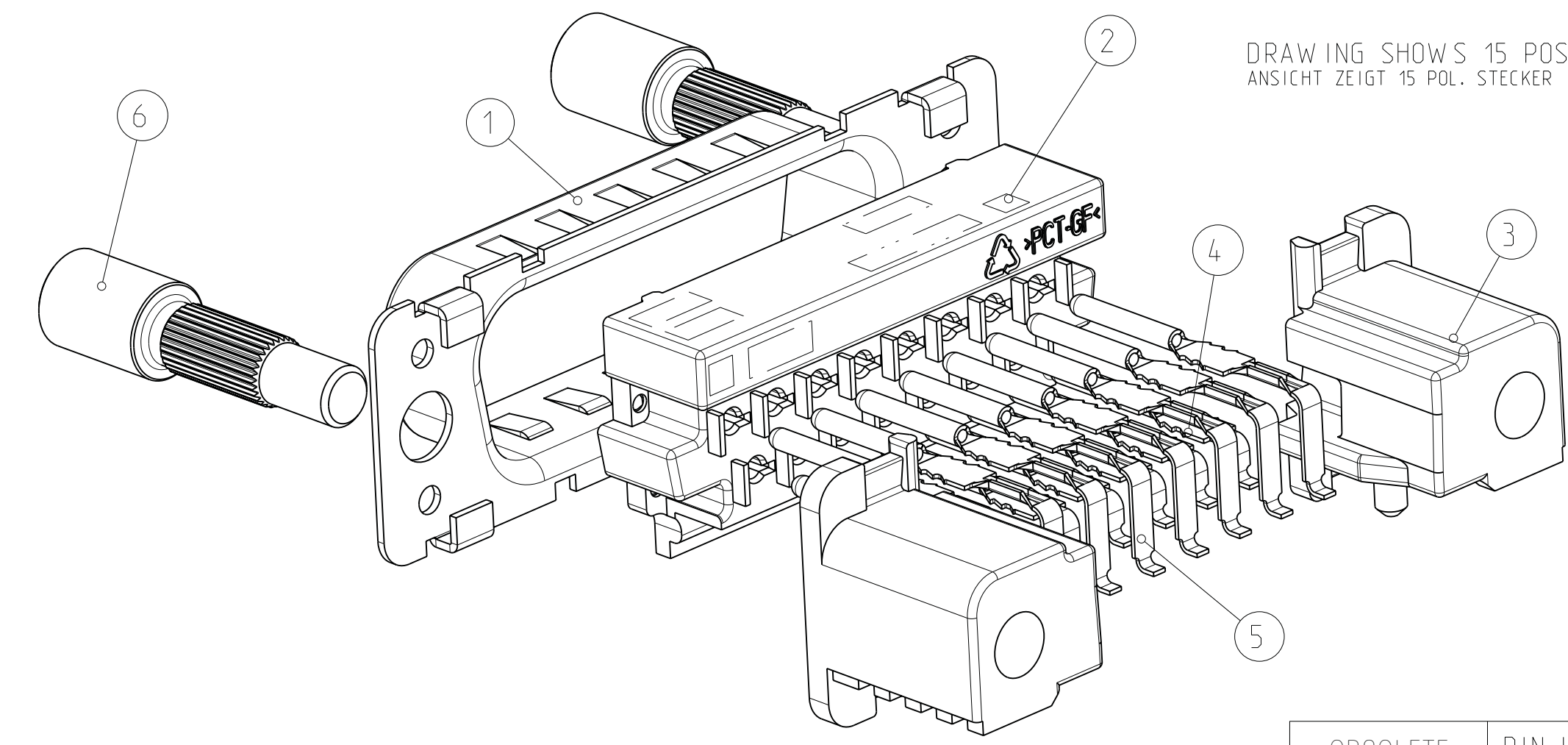
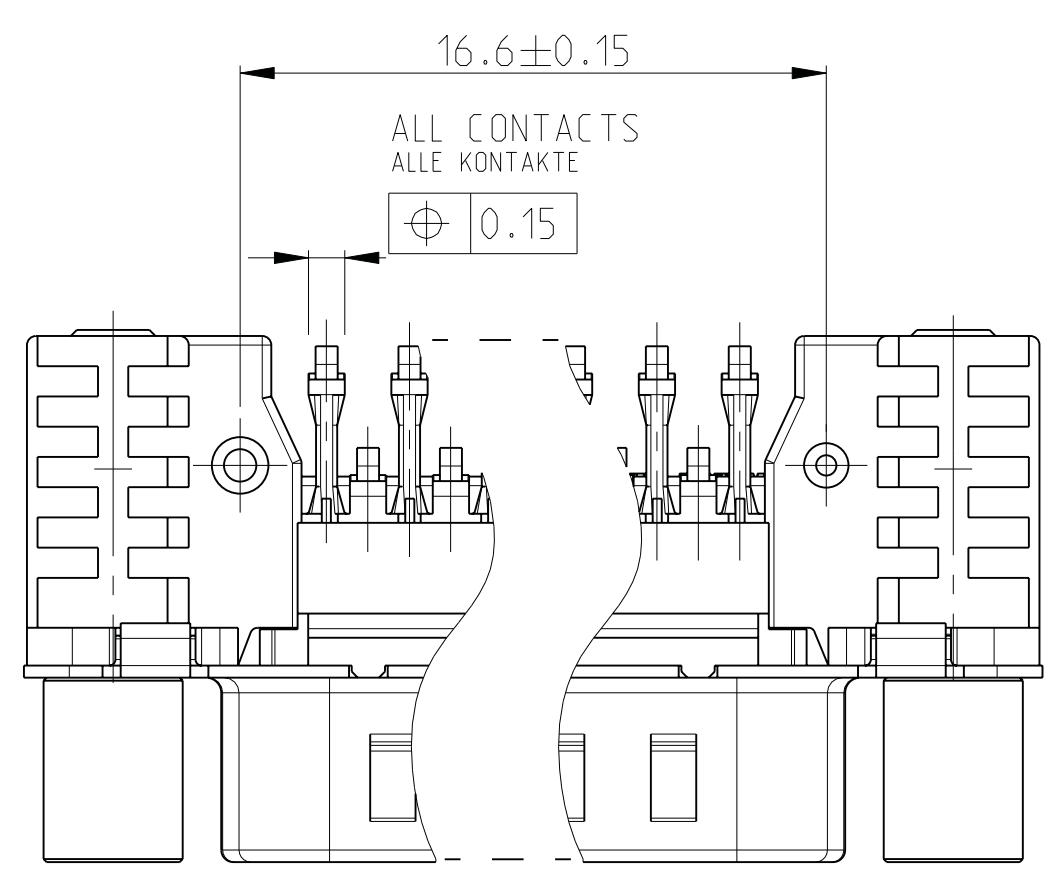
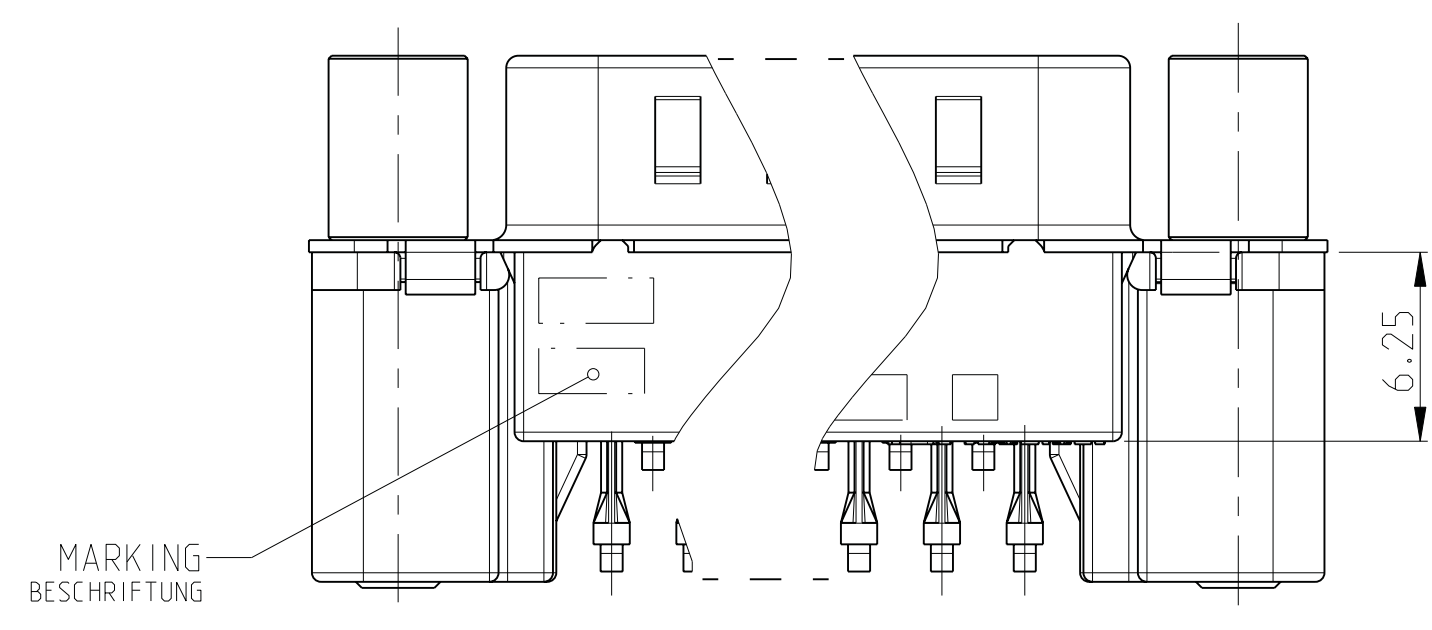
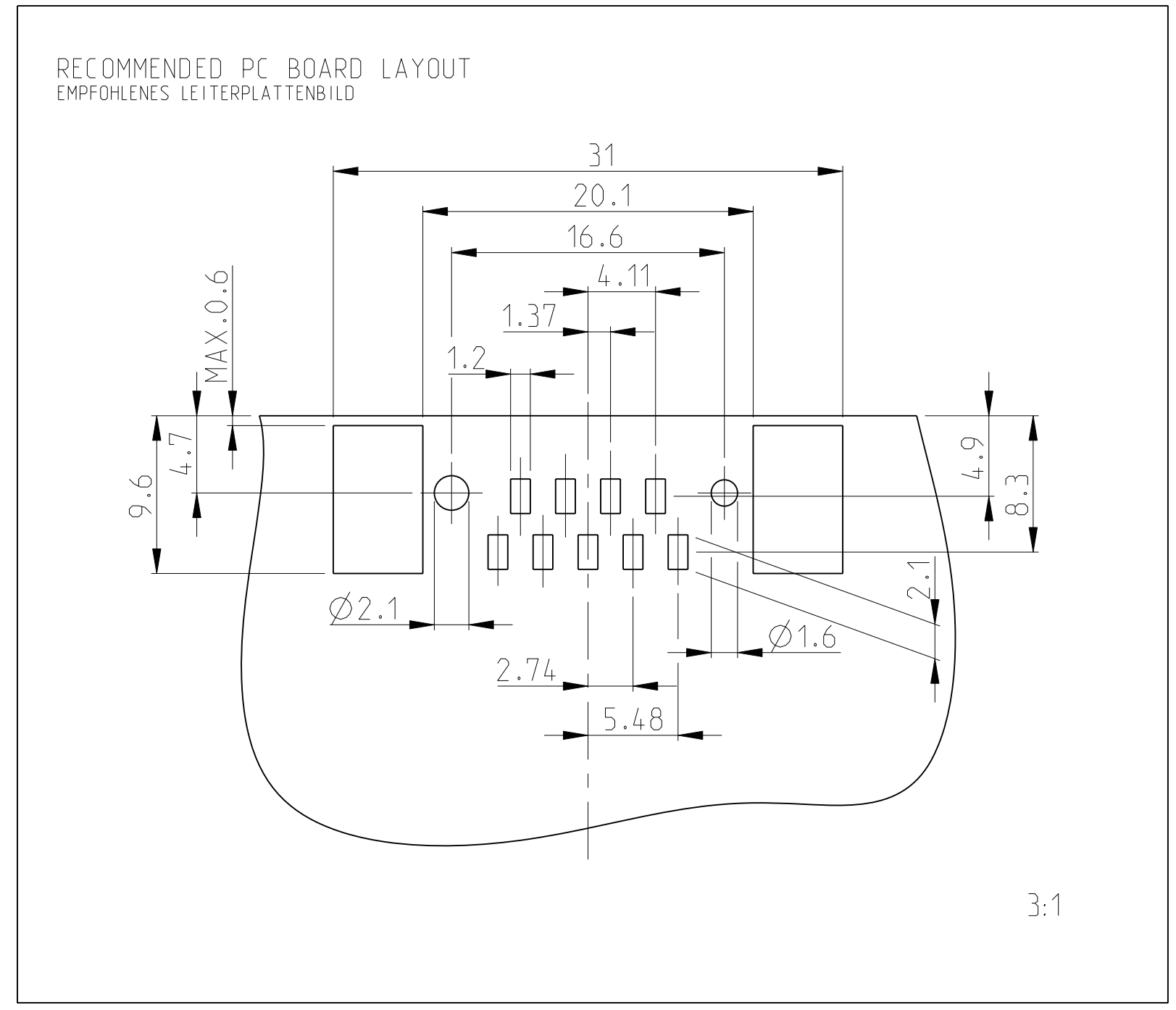
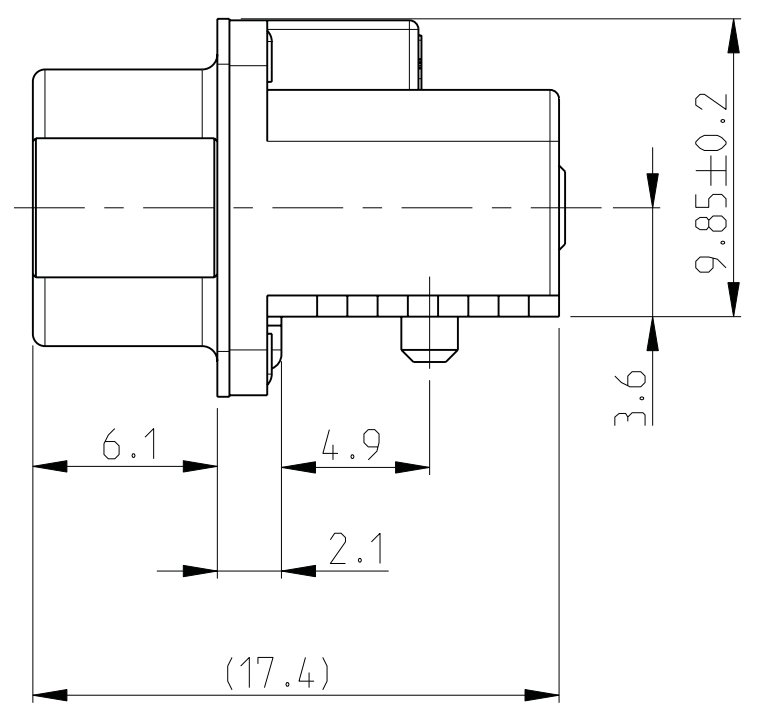
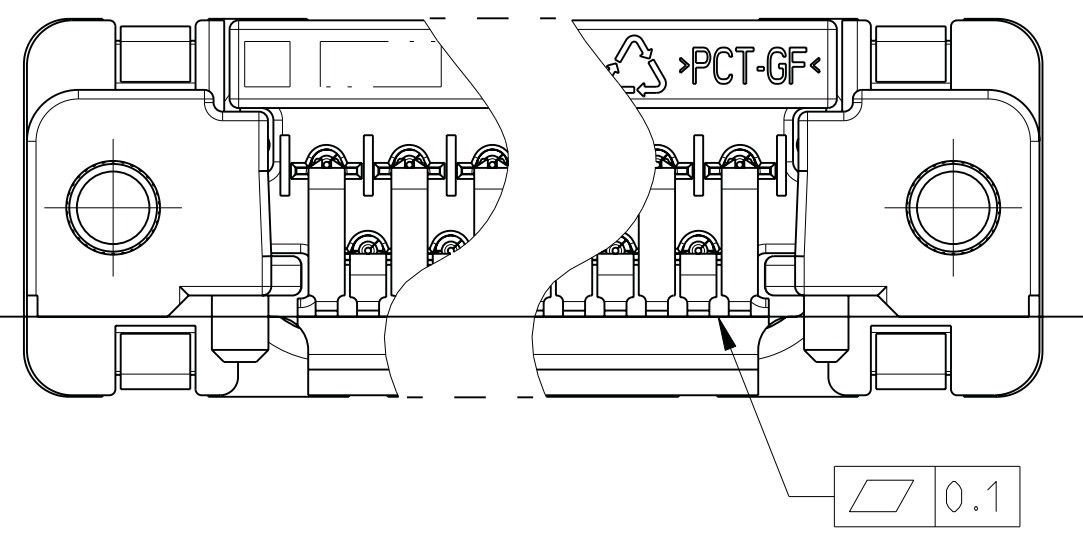


LOC	DIST	REV	DATE	DWN	APVD
A1	-	D1	22MAR2011	RK	HMR
		E	22FEB2012	CJV	SLB



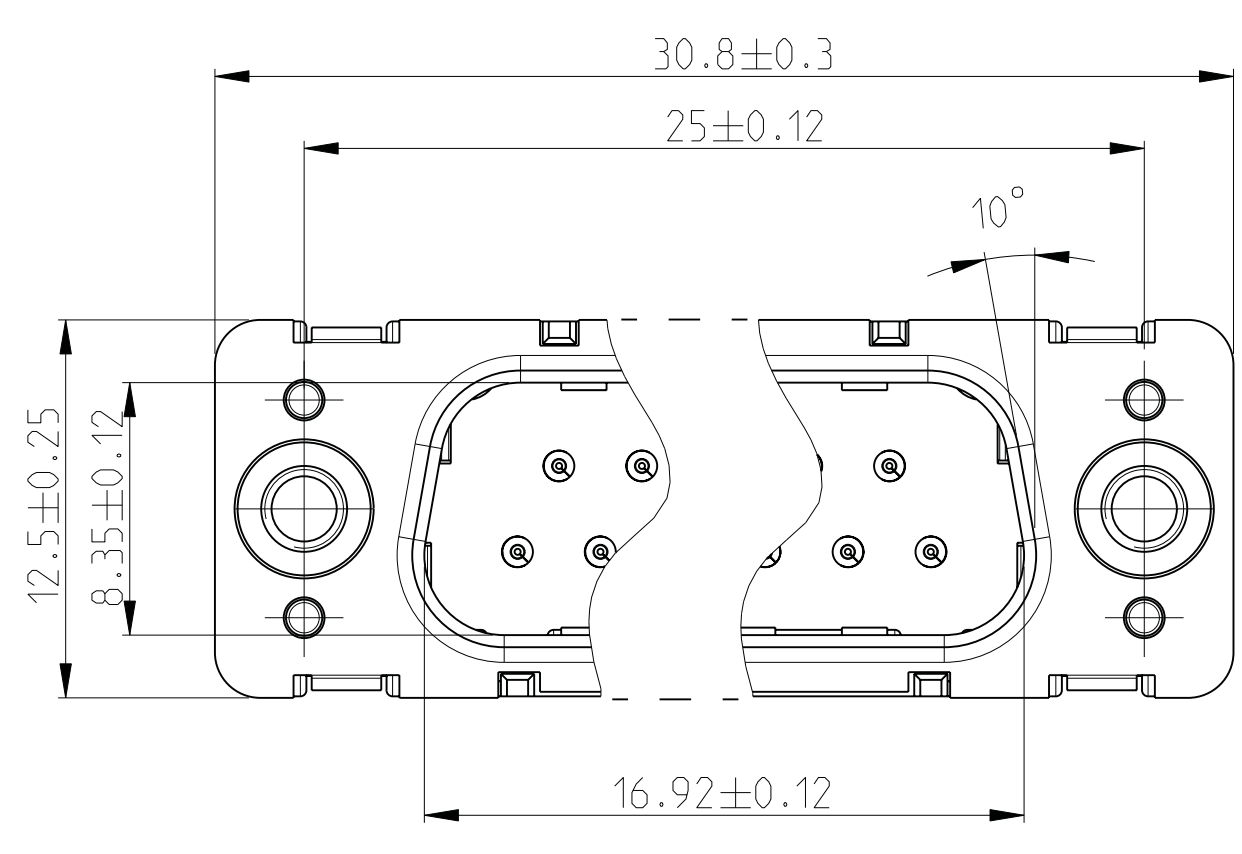
DRAWING SHOWS 15 POS. CONNECTOR
ANSICHT ZEIGT 15 POL. STECKER

DESCRIPTION	SHELL PLATING: TIN OVER Ni	SHELL PLATING: Ni
OBSOLETE PIN HEADER, 9 POS., STUD WITH THREAD M3	4-1740195-2	4-1740195-5
OBSOLETE PIN HEADER, 9 POS., BRACKET WITH THREAD M3	2-1740195-2	2-1740195-5
PIN HEADER, 9 POS., STUD WITH THREAD UNC 4/40	3-1740195-2	3-1740195-5
PIN HEADER, 9 POS., BRACKET WITH THREAD UNC 4-40	1-1740195-2	1-1740195-5
PIN HEADER, 9 POS., BRACKET WITH HOLE Ø3.1	0-1740195-2	0-1740195-5



- REMARKS:**
- 1 CONTACT AREA: MIN. 0.8 µm Au OVER 1.27 µm Ni, SOLDER AREA: 3-5 µm Sn OVER MIN. 1.27 µm Ni
 - 2 PACKAGING SEE SHEET 2
 - 3 CONNECTOR SUITABLE TO LEAD-FREE SMT SOLDER PROCESS
 - 4 TIN OVER NICKEL

- BEMERKUNGEN:**
- 1 KONTAKTBEREICH: MIN. 0.8 µm Au UEBER 1.27 µm Ni, LOETBEREICH: 3-5 µm Sn UEBER MIN. 1.27 µm Ni
 - 2 VERPACKUNGSART SIEHE BLATT 2
 - 3 STECKER GEEIGNET FUER BLEIFREIES LOETEN
 - 4 ZINN UEBER NICKEL



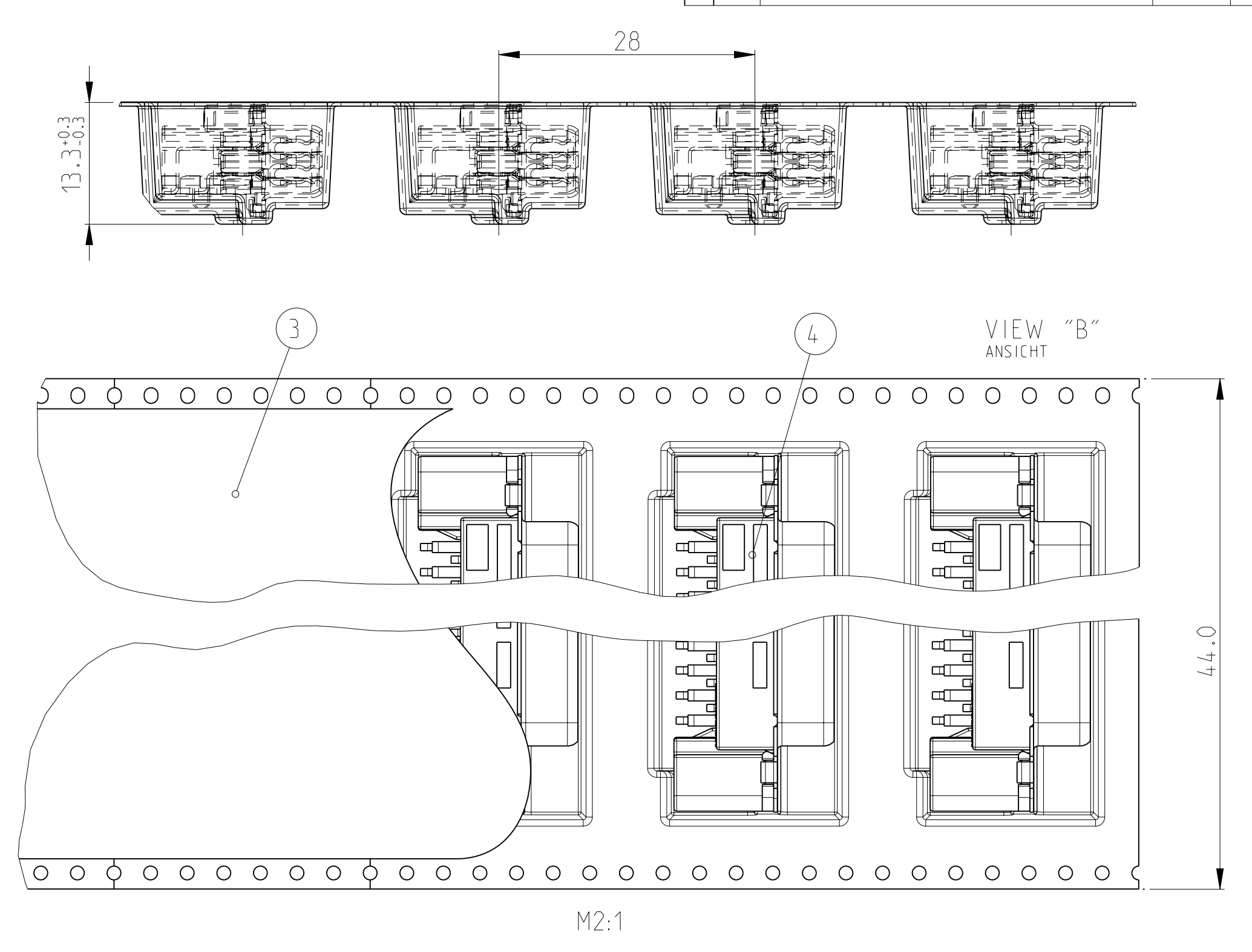
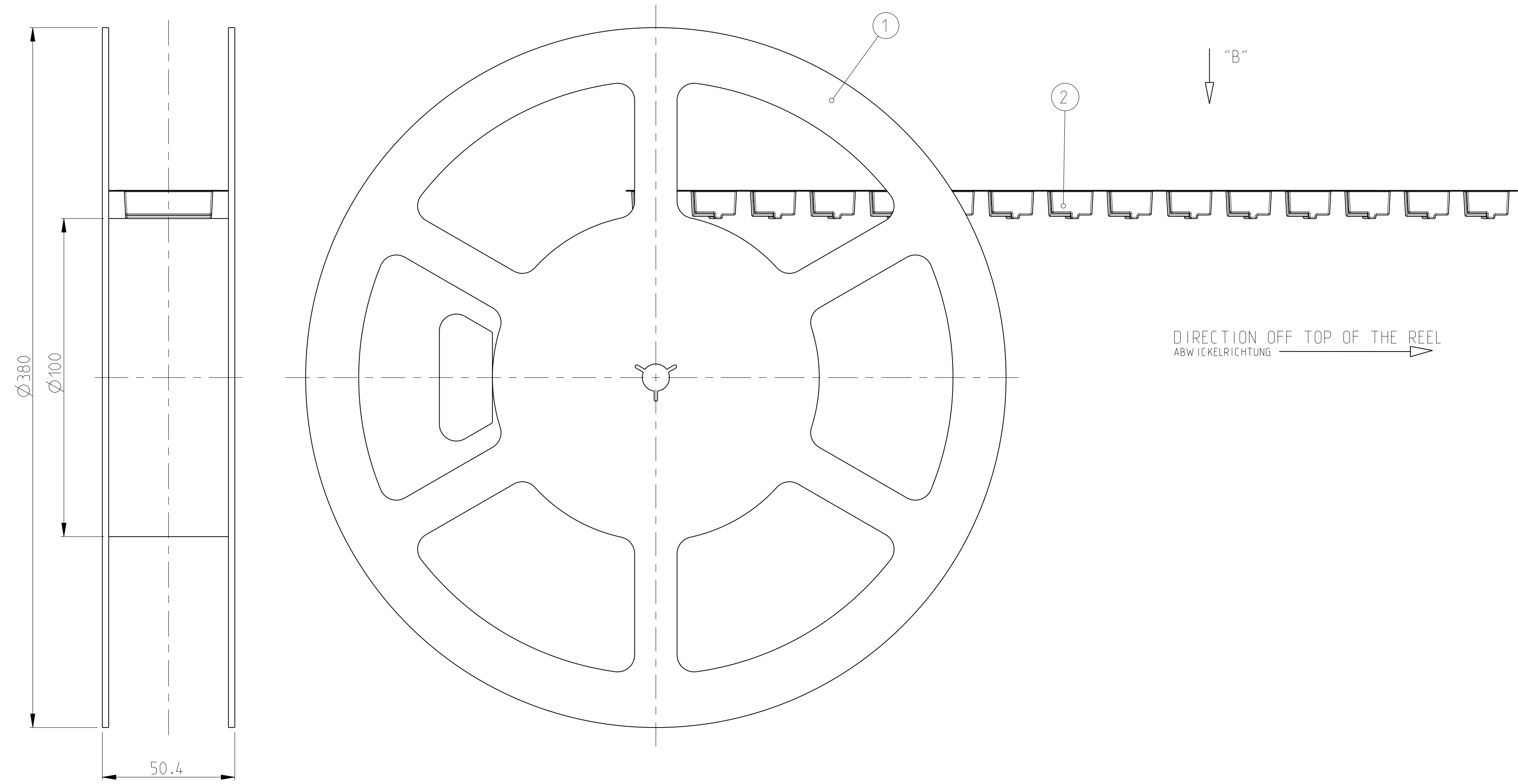
POS.	QTY.	DESCRIPTION BENENNUNG	SURFACE OBERFLAECHE COLOUR/FARBE	MATERIAL
6	2	THREAD STUD GEWINDEBOLZEN	NICKEL NICKEL	STEEL STAHL
5	5	PIN CONTACT, SMD, LONG STIFTKONTAKT, SMD, LANG	1	CuMg
4	4	PIN CONTACT, SMD, SHORT STIFTKONTAKT, SMD, KURZ	1	CuMg
3	2	BRACKET, SMD, LEFT/RIGHT WINKELSTUECK, SMD, LINKS/RECHTS	4	CAST METAL DRUCKGUSS
2	1	PIN HOUSING STIFTGEHAUESE	BLACK SCHWARZ	PCT-GF
1	1	SHELL SCHIRMBLECH	SEE TABLE SIEHE TABELLE	STEEL STAHL

THIS DRAWING IS A CONTROLLED DOCUMENT.
 DIESES ZEICHNUNGSDOKUMENT VON DER DURCHFÜHRUNG REPRÄSENTIERT VERHÄLT SICH.
 ANSPRUCHBAR, FÜR DEN STÜCKLISTEN- UND BESTELLENSTREIFEN, UND VERBODEN, FÜR ANDERE ZWECKE NUTZUNG ZU VERLEHLEN.
 BELIEBIGE ÄNDERUNGEN SIND UNTERSCHIEDLICH BEZEICHNET UND BEZUG NEHMEN AUF DIESE ZEICHNUNG.

DIMENSIONS: MASSENHEITEN: (MM)	TOLERANCES, UNLESS OTHERWISE SPECIFIED: ALLGEMEINER TOLERANZEN	DWN: L. SCHLUETER CHK: M. SCHAARSCHMIDT APVD: G. FELDMEIER	DATE: 30NOV2004 DATE: 01DEC2004 DATE: 01DEC2004	NAME: HDP20 PIN HEADER, SMT, 9POS. HDP20 STIFTLISTE, SMT, 9POL. EUROSTYLE	RESTRICTED TO: NUR FÜR:
0 PLC ± 1 PLC ± 2 PLC ± 3 PLC ± 4 PLC ±	0.2	PRODUCT SPEC. PRODUCT SPEC. 108-94.000 APPLICATION SPEC. VERARBEITUNGSSPEZ.	SIZE: A1 CAGE CODE: 00779 DRAWING NO.: 1740195	SCALE: 5:1 SHEET: 1 OF 2	REV: E

4805 13/113
 Pro/ENGINEER DRAWING

LOC	DIST	REVISIONS			
P	LTR	DESCRIPTION	DATE	OWN	APVD
-	-	SEE SHEET 1	-	-	-



- REMARKS:**
- COVER TAPE WITH BLISTER BELT WELDED OR PASTED
 - BLISTER BELT, COVER AND TAPE ACC. TO DIN/IEC 286 PART 3
 - FIRST AND LAST RUNNING OF THE CARRIER TAPE ACC. TO DIN/IEC 286 PART 3
 - 7m BLISTERBELT AND 7.1m COVER TAPE, 225 LOOSE PIECE PARTS

- BEMERKUNGEN:**
- ABDECKBAND MIT BLISTERGURT VERSCHWEISST ODER VERKLEBT
 - BLISTERGURT, ABDECKBAND UND REEL NACH DIN/IEC 286 TEIL 3
 - VOR- UND NACHLAUF AM BLISTERGURT NACH DIN/IEC 286 TEIL 3
 - 7m BLISTERGURT UND 7.1m ABDECKBAND, 225 EINZELTEILE

4-1740195-5	3-1740195-5	2-1740195-5	1-1740195-5	0-1740195-5	OBSOLETE
4-1740195-2	3-1740195-2	2-1740195-2	1-1740195-2	0-1740195-2	OBSOLETE

ORDER NO. BESTELL-NR.	POS.	DESCRIPTION BENENNUNG	SURFACE OBERFLAECHE COLOUR/FARBE	MATERIAL
1740195	4	225 - - -	-	-
	4	- 225 - -	-	-
	4	- - 225 -	-	-
	4	- - - 225 -	-	-
	4	- - - - 225	-	-
	3	7.1m 7.1m 7.1m 7.1m 7.1m	COVER BELT FOR BLISTER BELT ABDECKBAND FUER BLISTERGURT	TRANSPARENT
2	7m 7m 7m 7m 7m	BLISTER BELT BLISTERGURT	GREY/BLACK GRAU/SCHWARZ	PS
1	1 1 1 1 1	REEL SPULE	GREY GRAU	PS

THIS DRAWING IS A CONTROLLED DOCUMENT. DWG: L. SCHLUETER, 30NOV2004. CHK: M. SCHAARSCHMIDT, 01DEC2004. E. FELDMEIER, NAME: HDP20 PIN HEADER, SMT, 9POS. HDP20 STIFTLISTE, SMT, 9POL. EUROSTYLE.

TE Connectivity

APPROVALS: DIMENSIONS: mm. TOLERANCES UNLESS OTHERWISE SPECIFIED: 0 PLC, 1 PLC, 2 PLC, 3 PLC, 4 PLC, ANGLES. MATERIAL: SEE TABLE S-TABELLE. FINISH: SEE TABLE S-TABELLE.

SIZE: A1. CAGE CODE: 00779. DRAWING NO.: 1740195. SHEET: 2 OF 2. REV: E.

X-ON Electronics

Largest Supplier of Electrical and Electronic Components

Click to view similar products for [D-Sub Standard Connectors](#) category:

Click to view products by [TE Connectivity](#) manufacturer:

Other Similar products are found below :

[56F711-015](#) [012-9507-004](#) [LV242999-142T12](#) [015-0341-000](#) [015-0349-000](#) [015-0372-005](#) [015-0372-008](#) [015-8755-001](#) [020419-0104](#) [012-0467-000](#) [012-0515-000](#) [012-9507-034](#) [012-9507-114](#) [020745-0008](#) [609-25P](#) [CT2-14S-2PCA34](#) [CT2-18-11PCAU](#) [CT2-36-15SC](#) [CT6-14S-2SC](#) [CT6E14SA7SC](#) [CT6E22-14PC](#) [CT6E22-14PS](#) [CT6E22-22PS](#) [M83513/01-FC](#) [M85049/48-3-2F](#) [6STD09PCM99B70X](#) [6STD09SCM99B30X](#) [6STD09SCT99S40X](#) [6STD15PCT99S40X](#) [6STD15SCM99B30X](#) [6STD15SCT99S40X](#) [6STF09PCM05B70X](#) [7-135760-9](#) [MC11E-10-6SN](#) [747552-3](#) [MD1-21PS](#) [MDM-15SCBRM7-F222](#) [MDM96517-699](#) [MDM96521-744](#) [MDVB1-21SL1](#) [MIK0-1-7SH003](#) [MIKQ6-7SH076](#) [MIKQ7-7PH077](#) [MIKQ7-7PH11](#) [MIKQ7-7PH32](#) [MIKQ9-7PH003](#) [MJSV-28SL61](#) [MKJ4A1F14-55S](#) [8-135760-3](#) [8STD09PCM99B30X](#)