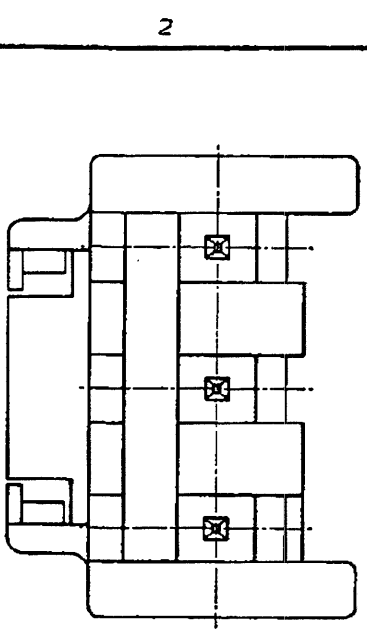
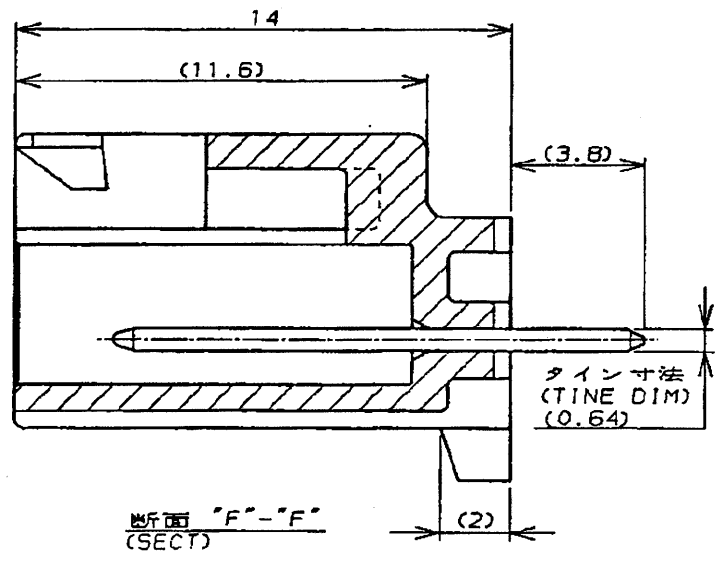
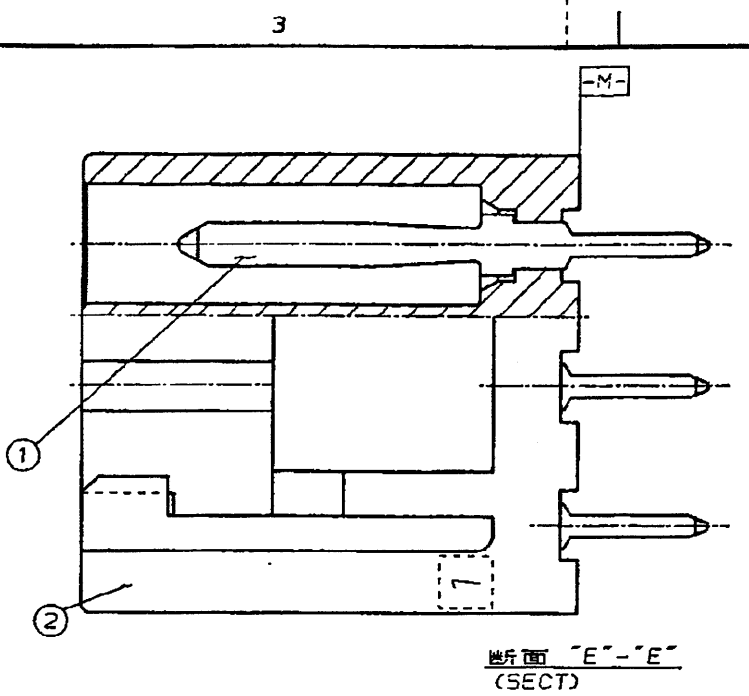
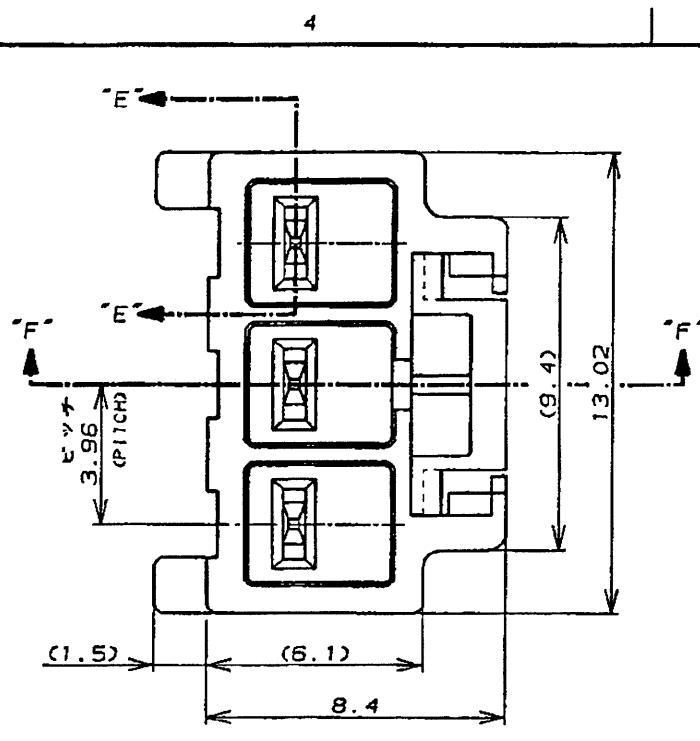


NUMBER C-176976

3.0mm (3rd ANGLE PROJECTION)

METRIC

PRINT DIST
02, #E DIMENSIONS IN MM. DO NOT SCALE PRINT



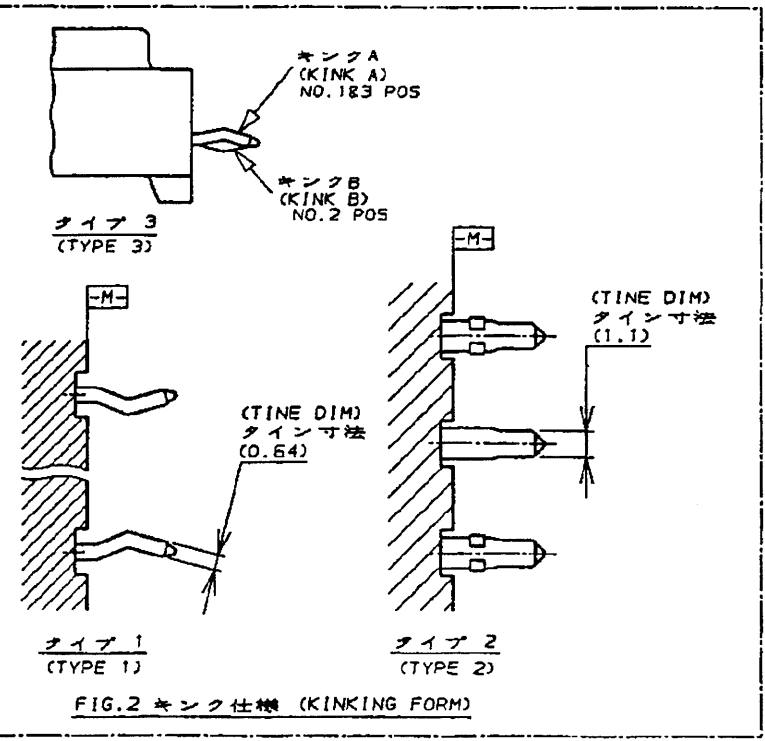
注:
1. 通用製品規格 108-5302
2. キング加工は FIG.2 参照
△ 取付基板寸法

FIG.3
HOLE DIA "D"
NON-ACCUMULATED TOLERANCE
PITCH (PITCH)

4. 通用基板厚 1.6t
△ 3極ハウジングの回路NO.2のコンタクト1本抜き仕様
6. 嵌合相手側製品型番
・ 3.95mmピッチ3極プラグ・ハウジング (176272-L)
・ 7.92mmピッチ2極プラグ・ハウジング (178125-L)
・ リセ・コンタクト (175152-L)(AWG#20-#16)
(175151-L)(AWG#26-#22)

表1
TABLE1

NO.	名称 (NAME)	材料 (MATERIAL)
①	タブ (TAB)	黄銅 錫めっき (BRASS TIN PLATED)
②	ヘッダーハウジング (HEADER HOUSING)	6/6ナイロンガラス強化(94V-0) (6/6 NYLON GLASS FILLED) トラッキング・インデックス (CT) 175<TK>250



NOTES,
1. PRODUCT SPEC : 108-5302
2. KINKING FORM : SEE FIG.2
△ P.C.B LAYOUT : SEE FIG.3
4. APPLICABLE P.C.B. THK : 1.6
△ CIRCUIT NO.2 IS VACANT OF 3Pos HOUSING
5. MATING CONN. P/N.
・ 3.95mmPITCH 3Pos PLUG HSG (176272-L)
・ 7.92mmPITCH 2Pos PLUG HSG (178125-L)
・ RECE CONTACT 175152-L(AWG#20-#16)
175151-L(AWG#26-#22)

パンチ加工穴 (PUNCHED HOLE)	ドリル加工穴 (DRILLED HOLE)	タイプ (TYPE)	板厚 (THK)	幅 (WIDTH)	色 (COLOR)	ピッチ (PITCH)	位置 (POS)	P/N
1.50±0.05	1.65±0.05	タイプ2 (TYPE 2)	0.64	1.10	黒 (BLACK)	7.92mm	2極	6-176976-9
0.95±0.05	1.10±0.05	タイプ1 (TYPE 1)	0.64	0.64	黒 (BLACK)	7.92mm	2極	6- -6
0.95±0.05	1.10±0.05	タイプ3 (TYPE 3)	0.64	0.64	黒 (BLACK)	3.95mm	3極	6- -4
					青 (BLUE)	7.92mm	2極	6- -2
					黄 (YELLOW)	7.92mm	2極	6- -1
					赤 (RED)	7.92mm	2極	5- -9
					黒 (BLACK)	3.95mm	3極	5- -6
					青 (BLUE)	3.95mm	3極	5- -4
					黄 (YELLOW)	3.95mm	3極	5- -2
					赤 (RED)	3.95mm	3極	5- -1
					黒 (BLACK)	7.92mm	2極	3- -9
					青 (BLUE)	7.92mm	2極	3- -6
					黄 (YELLOW)	7.92mm	2極	3- -4
					赤 (RED)	7.92mm	2極	3- -2
					黒 (BLACK)	3.95mm	3極	3- -1
					青 (BLUE)	3.95mm	3極	-9
					黄 (YELLOW)	3.95mm	3極	-6
					赤 (RED)	3.95mm	3極	-4
					黒 (BLACK)	3.95mm	3極	-2
					青 (BLUE)	3.95mm	3極	-1
					黄 (YELLOW)	3.95mm	3極	176976-1
					赤 (RED)	3.95mm	3極	-2
					黒 (BLACK)	3.95mm	3極	-1
					青 (BLUE)	3.95mm	3極	-9
					黄 (YELLOW)	3.95mm	3極	-6
					赤 (RED)	3.95mm	3極	-4
					黒 (BLACK)	3.95mm	3極	-2
					青 (BLUE)	3.95mm	3極	-1
					黄 (YELLOW)	3.95mm	3極	176976-1
					赤 (RED)	3.95mm	3極	-2
					黒 (BLACK)	3.95mm	3極	-1

組合電線断面積 (WIRE RANGE)	被覆外径 (INSULATION DIA.)	名称 (NAME)	一般公差 (GENERAL TOLERANCE)	SIZE	LOC	番号 (No.)
mm² (AWG -)	mmφ	アンパ ユニバーサル パワーコネクタ 3極タブヘッダーアッセンブリ (Vタイプ)	10以下 ±0.2 10以上 30以下 ±0.25 30以上 100以下 ±0.3 角 度 ±3°	A3	J	C-176976
材料 (MATERIAL)	仕上 (FINISH)	AMP UNIVERSAL POWER CONN. 3POS TAB HEADER ASS'Y (V-TYPE)				
表1参照 (SEE TABLE1)	表1参照 (SEE TABLE1)					
DR. 7/31 '90 M. SHINDO	DE. 7/31 '90 M. SHINDO					
CHK. 7/31 '90 Y. FUJITA	APP. 8/1 '90 N. ONOUE					
LTR 変更 (REVISION RECORD)	DR CHK DATE					

X-ON Electronics

Largest Supplier of Electrical and Electronic Components

Click to view similar products for [Power to the Board](#) category:

Click to view products by [TE Connectivity](#) manufacturer:

Other Similar products are found below :

[6450171-4](#) [6450552-7](#) [6600323-8](#) [6643429-1](#) [6646040-2](#) [6651939-1](#) [6766604-1](#) [120959-1](#) [1393557-2](#) [1393532-2](#) [1393532-3](#) [1393532-4](#)
[1393557-1](#) [1600812-5](#) [1-6450861-2](#) [1744132-7](#) [1761122-1](#) [1766250-1](#) [1892109-1](#) [2-6450860-5](#) [2-6450870-0](#) [1-6450161-4](#) [1-6450850-6](#) [1-6450869-6](#) [1645526-2](#) [1-6600130-0](#) [2005243-2](#) [377-0020-11130](#) [TE34-12-16P-F0](#) [5-6450830-6](#) [5646956-4](#) [377-0080-11131A](#) [4-6450830-9](#)
[4-6600333-3](#) [10125416-4050LF](#) [6600320-3](#) [3-6450860-5](#) [1888123-2](#) [6450166-1](#) [6643978-1](#) [6766605-1](#) [701-15-02109](#) [N11444](#) [6651938-1](#)
[6450810-7](#) [46437-1112](#) [1-1589677-8](#) [5646956-5](#) [6450813-2](#) [6450129-4](#)