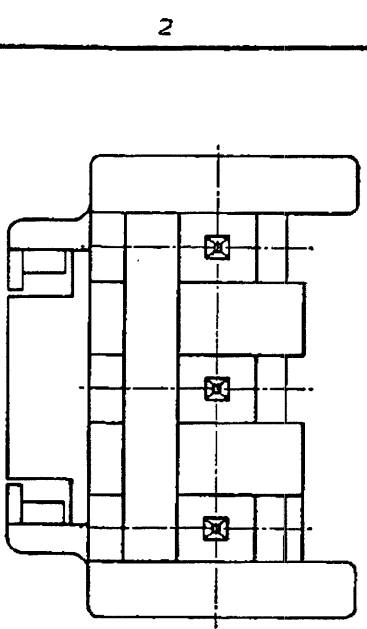
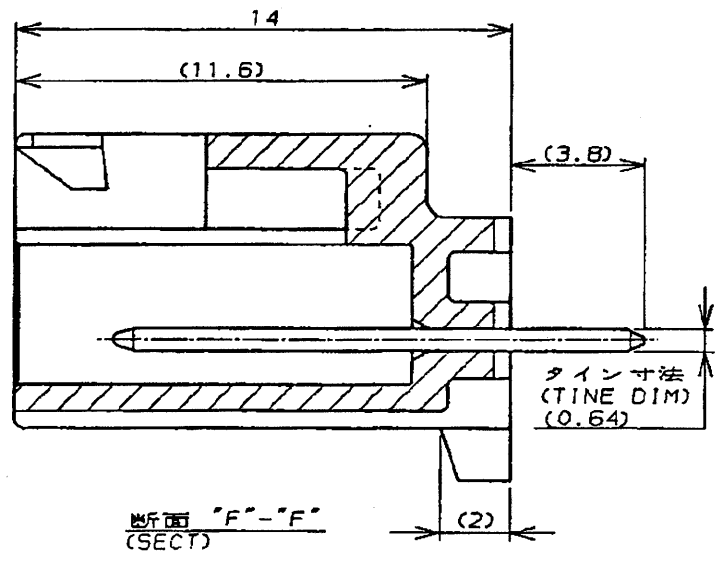
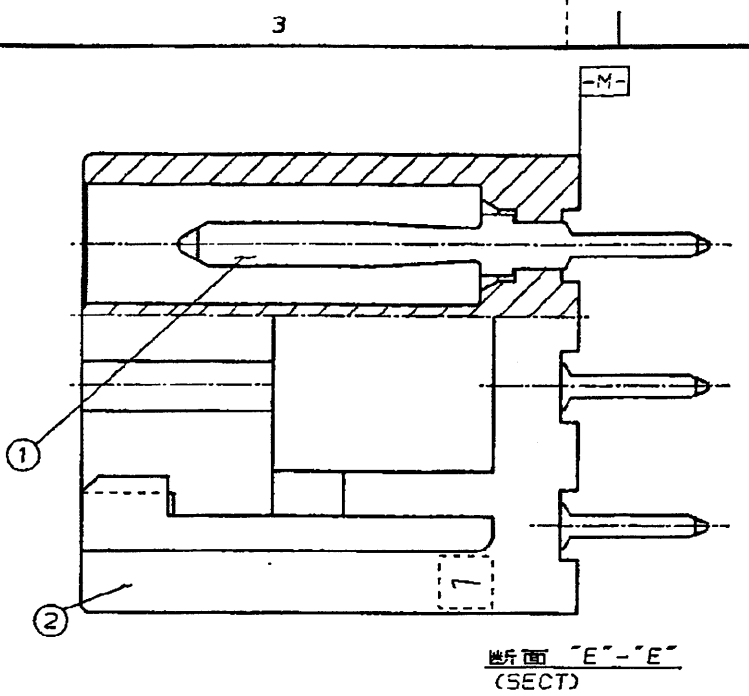
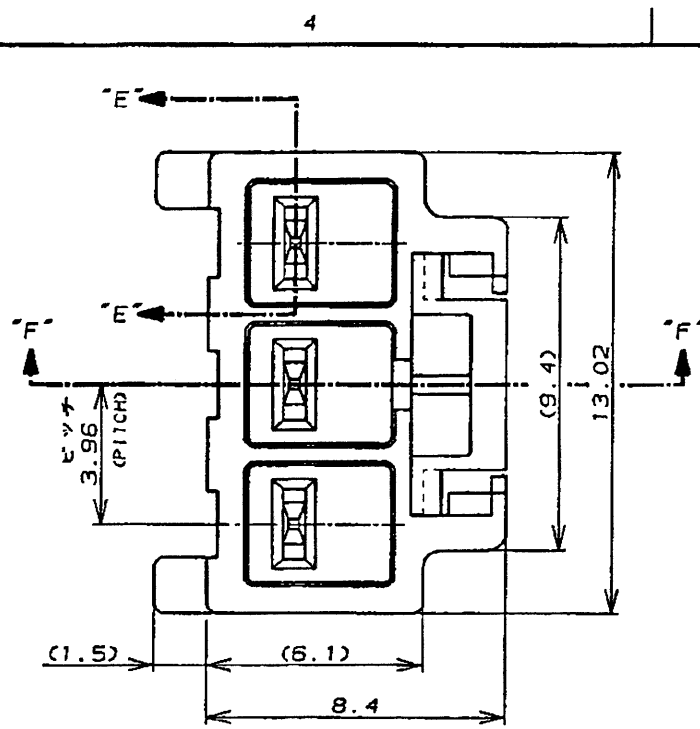


NUMBER C-176976

3.0mm (3rd ANGLE PROJECTION)

METRIC

PRINT DIST
02, #E DIMENSIONS IN MM. DO NOT SCALE PRINT



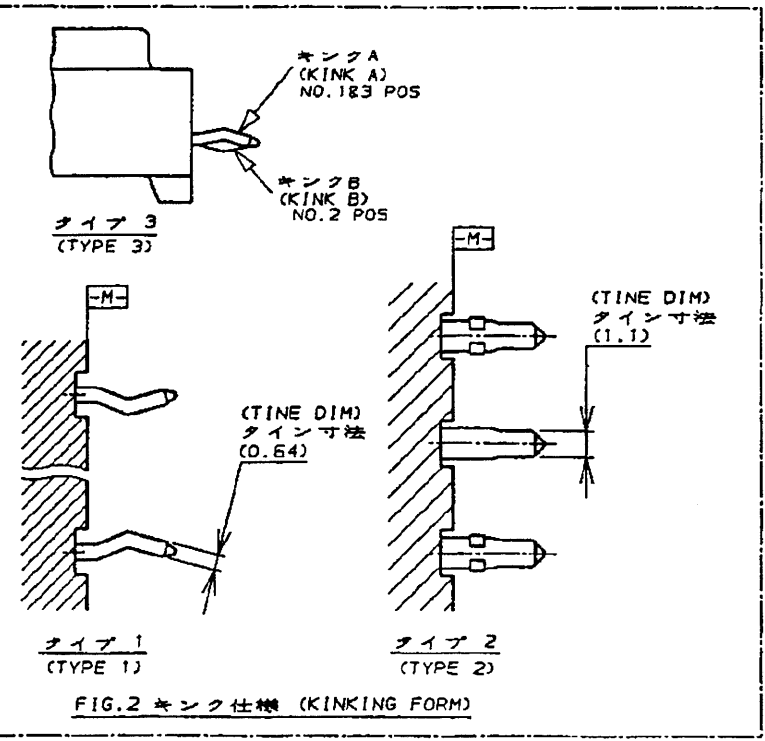
注:
1. 通用製品規格 108-5302
2. キング加工は FIG.2 参照
△ 取付基板寸法

FIG.3
HOLE DIA "D"
NON-ACCUMULATED TOLERANCE
PITCH (PITCH)

4. 通用基板厚 1.6t
△ 3極ハウジングの回路NO.2のコンタクト1本抜き仕様
6. 嵌合相手側製品型番
・3.96mmピッチ3極プラグ・ハウジング (176272-L)
・7.92mmピッチ2極プラグ・ハウジング (178125-L)
・リセ・コンタクト (175152-L)(AWG#20-#16)
(175151-L)(AWG#26-#22)

表1
TABLE1

NO.	名称 (NAME)	材料 (MATERIAL)
①	タブ (TAB)	黄銅 錫めっき (BRASS TIN PLATED)
②	ヘッダーハウジング (HEADER HOUSING)	6/6ナイロンガラス強化(94V-0) (6/6 NYLON GLASS FILLED) トラッキング・インデックス (CT) 175<TK250



NOTES,
1. PRODUCT SPEC : 108-5302
2. KINKING FORM : SEE FIG.2
△ P.C.B LAYOUT : SEE FIG.3
4. APPLICABLE P.C.B. THK : 1.6
△ CIRCUIT NO.2 IS VACANT OF 3Pos HOUSING
5. MATING CONN. P/N.
・3.96mmPITCH 3Pos PLUG HSG (176272-L)
・7.92mmPITCH 2Pos PLUG HSG (178125-L)
・RECE CONTACT 175152-L(AWG#20-#16)
175151-L(AWG#26-#22)

パンチ加工穴 (PUNCHED HOLE)	ドリル加工穴 (DRILLED HOLE)	タイプ (TYPE)	板厚 (THK)	幅 (WIDTH)	色 (COLOR)	ピッチ (PITCH)	位置 (POS)	部品番号 (P/N)
1.50±0.05	1.65±0.05	タイプ2 (TYPE 2)	0.64	1.10	黒 (BLACK)	7.92mm	2極	6-176976-9
0.95±0.05	1.10±0.05	タイプ1 (TYPE 1)	0.64	0.64	黒 (BLACK)	7.92mm	2極	6- -6
0.95±0.05	1.10±0.05	タイプ3 (TYPE 3)	0.64	0.64	黒 (BLACK)	3.96mm	3極	6- -4
					青 (BLUE)	7.92mm	2極	6- -2
					黄 (YELLOW)	7.92mm	2極	6- -1
					赤 (RED)	7.92mm	2極	5- -9
					黒 (BLACK)	3.96mm	3極	5- -6
					青 (BLUE)	3.96mm	3極	5- -4
					黄 (YELLOW)	3.96mm	3極	5- -2
					赤 (RED)	3.96mm	3極	5- -1
					黒 (BLACK)	7.92mm	2極	3- -9
					青 (BLUE)	7.92mm	2極	3- -6
					黄 (YELLOW)	7.92mm	2極	3- -4
					赤 (RED)	7.92mm	2極	3- -2
					黒 (BLACK)	3.96mm	3極	3- -1
					青 (BLUE)	3.96mm	3極	-9
					黄 (YELLOW)	3.96mm	3極	-6
					赤 (RED)	3.96mm	3極	-4
					黒 (BLACK)	3.96mm	3極	-2
					青 (BLUE)	3.96mm	3極	-1
					黄 (YELLOW)	3.96mm	3極	176976-1
					赤 (RED)	3.96mm	3極	-2
					黒 (BLACK)	3.96mm	3極	-1
					青 (BLUE)	3.96mm	3極	-9
					黄 (YELLOW)	3.96mm	3極	-6
					赤 (RED)	3.96mm	3極	-4
					黒 (BLACK)	3.96mm	3極	-2
					青 (BLUE)	3.96mm	3極	-1
					黄 (YELLOW)	3.96mm	3極	176976-1
					赤 (RED)	3.96mm	3極	-2
					黒 (BLACK)	3.96mm	3極	-1

組立電線断面積 (WIRE RANGE)	被覆外径 (INSULATION DIA.)	名称 (NAME)	一般公差 (GENERAL TOLERANCE)	サイズ (SIZE)	LOC	番号 (No.)
mm ² (AWG -)	mmφ	アンパ ユニバーサル パワーコネクタ 3極タブヘッダーアッセンブリ (Vタイプ)	10mm以下 ±0.2 10mm以上 30mm以下 ±0.25 30mm以上 100mm以下 ±0.3 角 度 ±3°	A3	J	C-176976
材料 (MATERIAL)	仕上 (FINISH)	AMP UNIVERSAL POWER CONN. 3POS TAB HEADER ASS'Y (V-TYPE)				
表1参照 (SEE TABLE1)	表1参照 (SEE TABLE1)					
DR. 7/31 '90 M. SHINDO	DE. 7/31 '90 M. SHINDO					
CHK. 7/31 '90 Y. FUJITA	APP. 8/1 '90 N. ONOUE					
LTR 変更 (REVISION RECORD)	DR CHK DATE					

X-ON Electronics

Largest Supplier of Electrical and Electronic Components

Click to view similar products for [Headers & Wire Housings](#) category:

Click to view products by [TE Connectivity](#) manufacturer:

Other Similar products are found below :

[892-18-020-10-001101](#) [58102-G61-06LF](#) [582553-1](#) [0009485154](#) [009176003701906](#) [0050291907](#) [LY20-4P-DT1-P1E-BR](#) [02.125.8002.8](#)
[609-3404](#) [61062-3](#) [61082-181009](#) [622-3653LF](#) [63453-116](#) [636-1030](#) [636-1427](#) [636-3427](#) [636-4007](#) [641938-9](#) [641991-4](#) [644827-2](#) [65817-](#)
[010LF](#) [65817-015LF](#) [65863-015LF](#) [66207-023LF](#) [67095-007LF](#) [67601157](#) [68645-018](#) [68648-049](#) [70.362.1628.0](#) [70-4210](#) [70-4226B](#) [70-](#)
[4853B](#) [707-5020](#) [707-5028](#) [71.350.2428.0](#) [71918-208LF](#) [71961-016LF](#) [733-134](#) [733-162](#) [754199-000](#) [760-3052](#) [787-8014-00](#) [79531-3000](#)
[FCN-360C032-B](#) [FCN-367T-T012/H](#) [FCN-723D010/2](#) [80.063.4001.1](#) [800-90-001-10-001000](#) [800-90-010-10-002000](#) [801-43-002-10-013000](#)