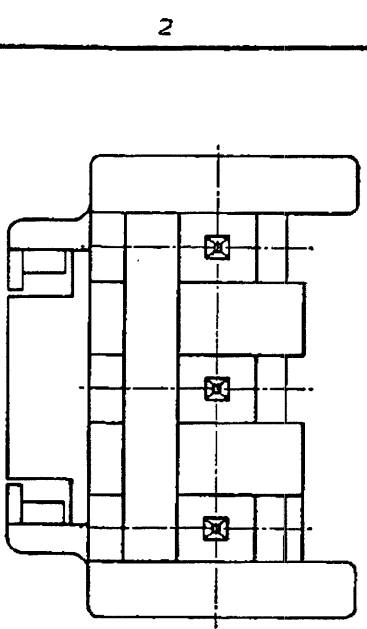
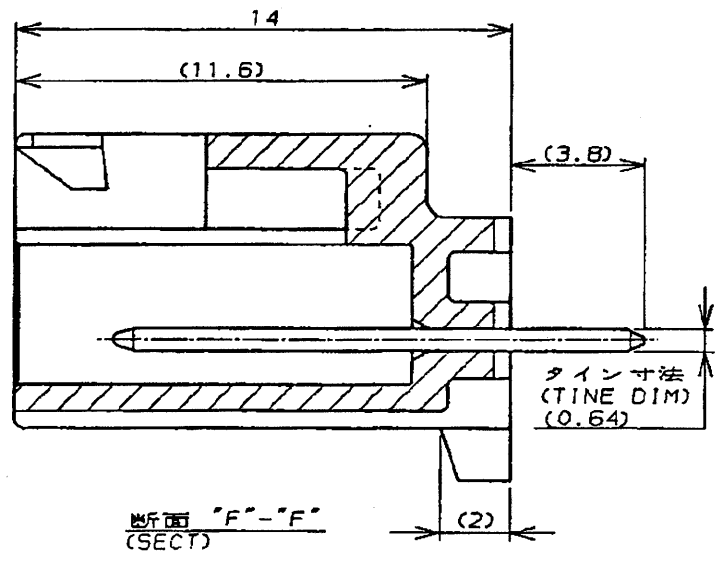
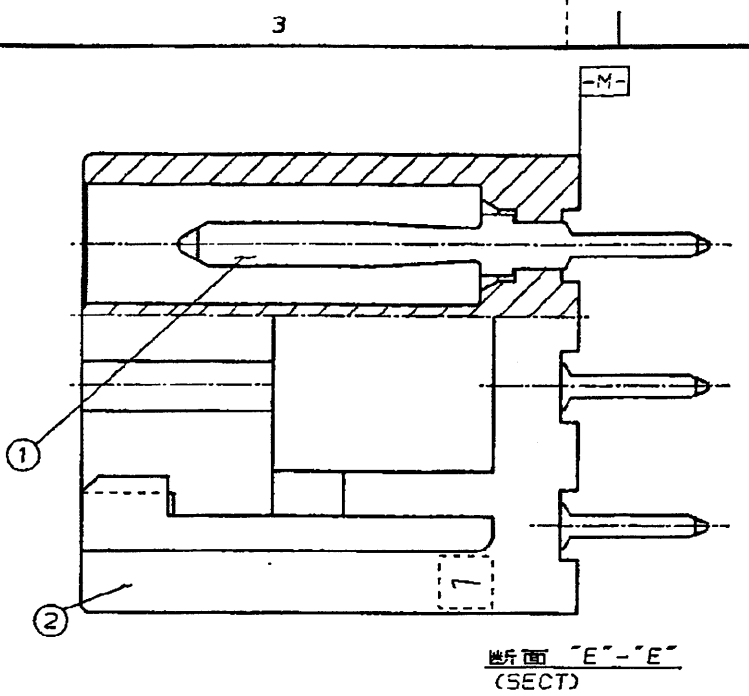
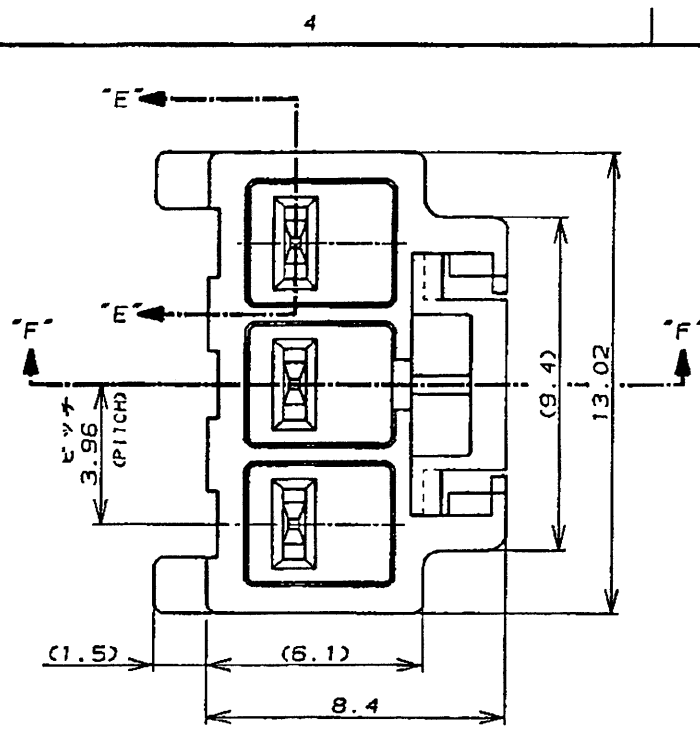


NUMBER C-176976

3.0mm (3rd ANGLE PROJECTION)

METRIC

PRINT DIST
02, #E DIMENSIONS IN MM. DO NOT SCALE PRINT

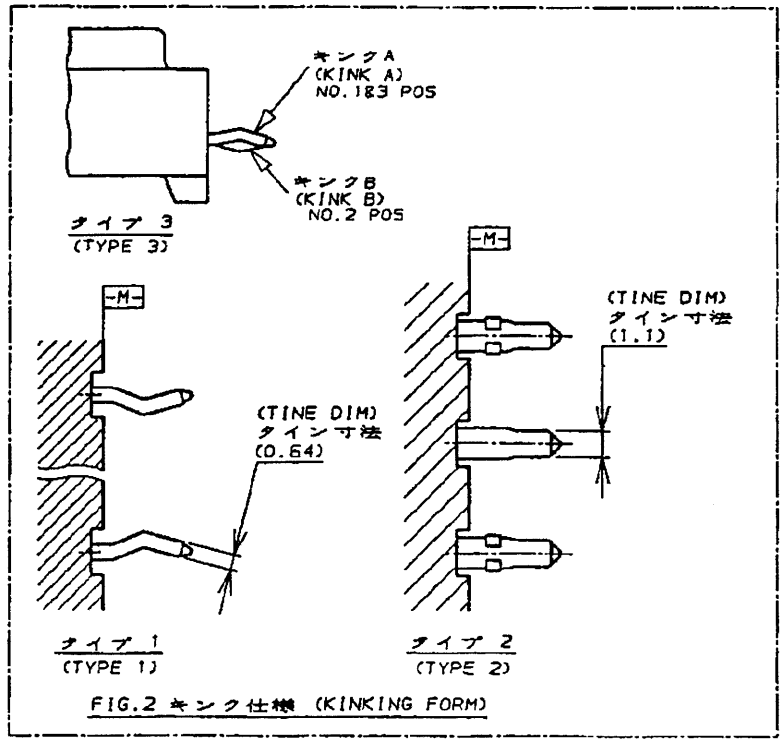


注:
 1. 通用製品規格 108-5302
 2. キング加工は FIG.2 参照
 △ 取付基板寸法

 FIG.3
 4. 通用基板厚 1.6t
 △ 3極ハウジングの回路NO.2のコンタクト1本抜き仕様
 6. 嵌合相手側製品型番
 ・ 3.96mmピッチ3極プラグ・ハウジング (176272-L)
 ・ 7.92mmピッチ2極プラグ・ハウジング (178125-L)
 ・ リセ・コンタクト (175152-L (AWG#20-#16) (175151-L (AWG#26-#22))

表1 TABLE1

NO.	名称 (NAME)	材料 (MATERIAL)
①	タブ (TAB)	黄銅 錫めっき (BRASS TIN PLATED)
②	ヘッダーハウジング (HEADER HOUSING)	6/6ナイロンガラス強化(94V-0) (6/6 NYLON GLASS FILLED) トラッキング・インデックス (CT) 175<TK250



NOTES,
 1. PRODUCT SPEC : 108-5302
 2. KINKING FORM : SEE FIG.2
 △ P.C.B LAYOUT : SEE FIG.3
 4. APPLICABLE P.C.B. THK : 1.6
 △ CIRCUIT NO.2 IS VACANT OF 3Pos HOUSING
 5. MATING CONN. P/N.
 ・ 3.96mmPITCH 3Pos PLUG HSG (176272-L)
 ・ 7.92mmPITCH 2Pos PLUG HSG (178125-L)
 ・ RECE CONTACT 175152-L (AWG#20-#16) 175151-L (AWG#26-#22)

パンチ加工穴 (PUNCHED HOLE)	タイプ (TYPE)	板厚 (THK)	幅 (WIDTH)	色 (COLOR)	ピッチ (PITCH)	位置 (POS)	P/N	
1.50±0.05	タイプ 2 (TYPE 2)	0.64	1.10	黒 (BLACK)	7.92mm	2極	6-176976-9	
1.65±0.05	タイプ 2 (TYPE 2)	0.64	1.10	青 (BLUE)	7.92mm	2極	6- -6	
1.50±0.05	タイプ 2 (TYPE 2)	0.64	1.10	黄 (YELLOW)	7.92mm	2極	6- -4	
1.65±0.05	タイプ 2 (TYPE 2)	0.64	1.10	赤 (RED)	7.92mm	2極	6- -2	
1.50±0.05	タイプ 2 (TYPE 2)	0.64	1.10	自然色 (NATURAL)	7.92mm	2極	6- -1	
1.65±0.05	タイプ 2 (TYPE 2)	0.64	1.10	黒 (BLACK)	3.96mm	3極	5- -9	
1.50±0.05	タイプ 2 (TYPE 2)	0.64	1.10	青 (BLUE)	3.96mm	3極	5- -6	
1.65±0.05	タイプ 2 (TYPE 2)	0.64	1.10	黄 (YELLOW)	3.96mm	3極	5- -4	
1.50±0.05	タイプ 2 (TYPE 2)	0.64	1.10	赤 (RED)	3.96mm	3極	5- -2	
1.65±0.05	タイプ 2 (TYPE 2)	0.64	1.10	自然色 (NATURAL)	3.96mm	3極	5- -1	
0.95±0.05	タイプ 1 (TYPE 1)	0.64	0.64	黒 (BLACK)	7.92mm	2極	3- -9	
1.10±0.05	タイプ 1 (TYPE 1)	0.64	0.64	青 (BLUE)	7.92mm	2極	3- -6	
0.95±0.05	タイプ 1 (TYPE 1)	0.64	0.64	黄 (YELLOW)	7.92mm	2極	3- -4	
1.10±0.05	タイプ 1 (TYPE 1)	0.64	0.64	赤 (RED)	7.92mm	2極	3- -2	
0.95±0.05	タイプ 1 (TYPE 1)	0.64	0.64	自然色 (NATURAL)	7.92mm	2極	3- -1	
0.95±0.05	タイプ 3 (TYPE 3)	0.64	0.64	黒 (BLACK)	3.96mm	3極	-9	
1.10±0.05	タイプ 3 (TYPE 3)	0.64	0.64	青 (BLUE)	3.96mm	3極	-6	
0.95±0.05	タイプ 3 (TYPE 3)	0.64	0.64	黄 (YELLOW)	3.96mm	3極	-4	
1.10±0.05	タイプ 3 (TYPE 3)	0.64	0.64	赤 (RED)	3.96mm	3極	-2	
0.95±0.05	タイプ 3 (TYPE 3)	0.64	0.64	自然色 (NATURAL)	3.96mm	3極	-1	
△ 取付基板寸法 "D" (P.C.B. HOLE DIA "D")				キング仕様 (KINKING FORM)	コンタクトのタイン寸法 (TINE DIMENSION OF CONTACT)	ハウジング色調 (HOUSING COLOR)	キング・ピッチ (CONN. PITCH&Pos)	P/N

組立電線断面積 (WIRE RANGE)	絶縁外径 (INSULATION DIA.)	名称 (NAME)	一般公差 (GENERAL TOLERANCE)	SIZE	LOC	番号 (No.)
mm² (AWG -)	mmφ	アンパ ユニバーサル パワーコネクタ 3極タブヘッダーアッセンブリ (Vタイプ)	10以下 ±0.2 10以上 30以下 ±0.25 30以上 100以下 ±0.3 角 度 ±3°	A3	J	C-176976
材料 (MATERIAL)	仕上 (FINISH)	AMP UNIVERSAL POWER CONN. 3POS TAB HEADER ASS'Y (V-TYPE)				
表1参照 (SEE TABLE1)	表1参照 (SEE TABLE1)					
DR. 7/31 '90 M. SHINDO	DE. 7/31 '90 M. SHINDO					
CHK. 7/31 '90 Y. FUJITA	APP. 8/1 '90 N. ONOUE					
LTR 変更 (REVISION RECORD)	DR CHK DATE			尺度 (SCALE)	REV. D1	SHEET 1 OF 1

X-ON Electronics

Largest Supplier of Electrical and Electronic Components

Click to view similar products for [Headers & Wire Housings](#) category:

Click to view products by [TE Connectivity](#) manufacturer:

Other Similar products are found below :

[892-18-020-10-001101](#) [58102-G61-06LF](#) [582553-1](#) [0009485154](#) [009176003701906](#) [0050291907](#) [LY20-4P-DT1-P1E-BR](#) [02.125.8002.8](#)
[609-3404](#) [61062-3](#) [61082-181009](#) [622-3653LF](#) [63453-116](#) [636-1030](#) [636-1427](#) [636-3427](#) [636-4007](#) [641938-9](#) [641991-4](#) [644827-2](#) [65817-010LF](#) [65817-015LF](#) [65863-015LF](#) [66207-023LF](#) [67095-007LF](#) [67601157](#) [68645-018](#) [68648-049](#) [70.362.1628.0](#) [70-4210](#) [70-4226B](#) [70-4853B](#) [707-5020](#) [707-5028](#) [71.350.2428.0](#) [71918-208LF](#) [71961-016LF](#) [733-134](#) [733-162](#) [754199-000](#) [760-3052](#) [787-8014-00](#) [79531-3000](#)
[FCN-360C032-B](#) [FCN-367T-T012/H](#) [FCN-723D010/2](#) [80.063.4001.1](#) [800-90-001-10-001000](#) [800-90-010-10-002000](#) [801-43-002-10-013000](#)