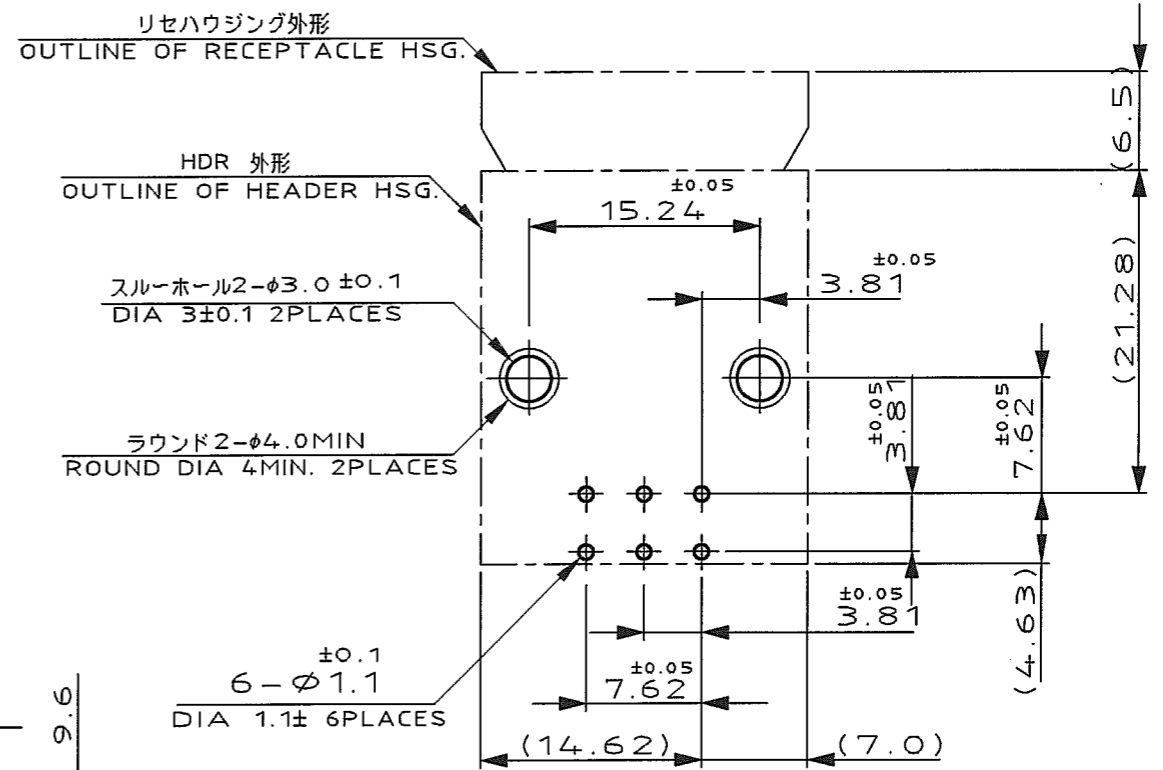
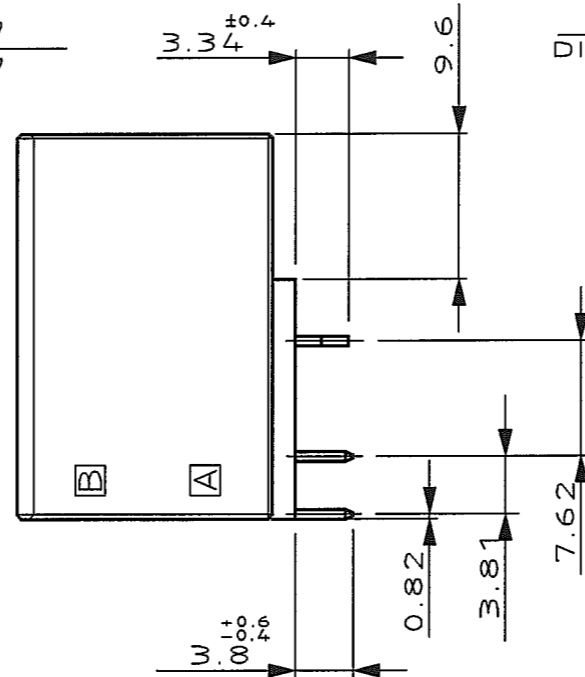
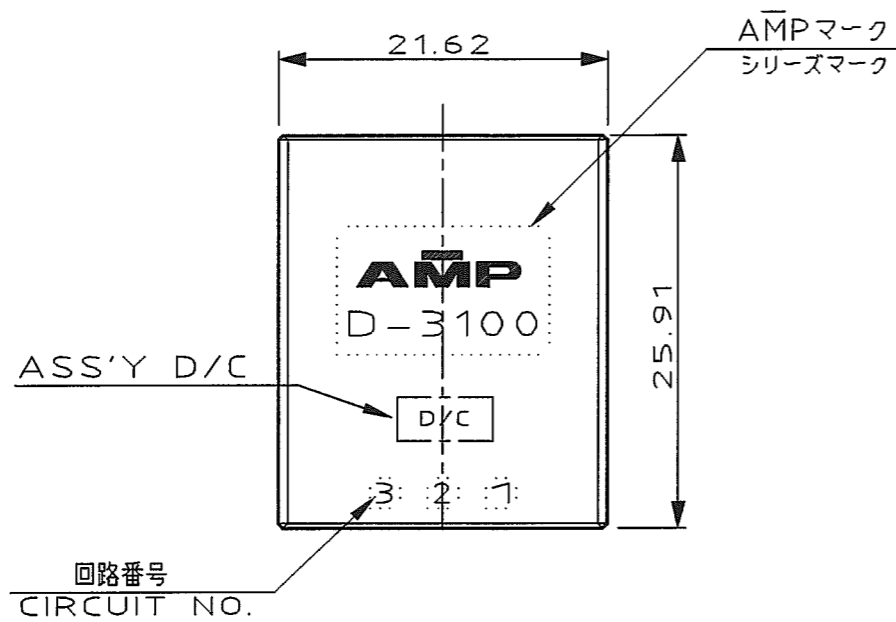
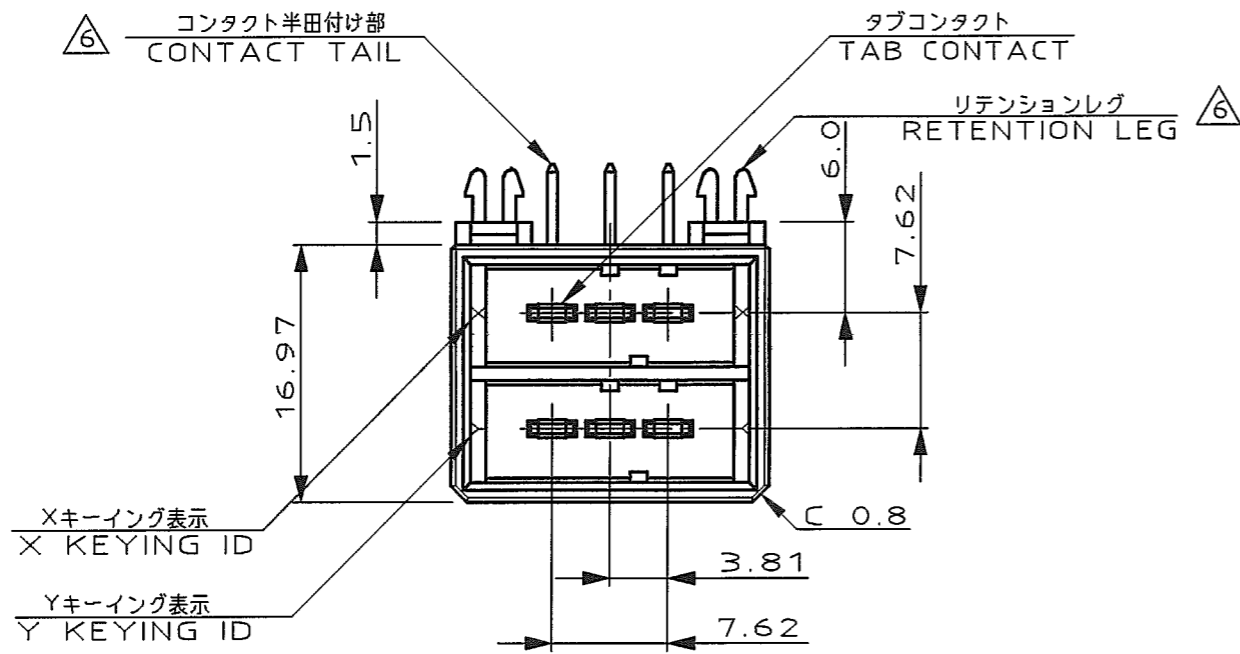


NUMBER 178137
 3rd ANGLE PROJECTION
 METRIC
 DIMENSIONS IN MILLIMETERS. DO NOT SCALE PRINT
 PRINT DIST



(非累積公差)
 推奨基板取付け穴寸法 (コネクタ搭載面)
 RECOMMEND PC BOARD HOLE PATTERN (NOT ACCUMULATE TOLERANCE)
 PC BOARD THICKNESSES: 1.6 ± 0.1 (PC 基板厚: 1.6 ± 0.1)

- 注記
- ① 材料;ハウジング;ガラス入りポリエステル樹脂
 CONTACT;銅合金 熱可塑性ポリエステル樹脂
 リテンションレグ;銅合金
 - ② めっき:(コンタクト接触部)ニッケル下地の上に 0.38 μMIN 金メッキ
 - ③ めっき:(コンタクト接触部)ニッケル下地の上に 0.76 μMIN 金メッキ
 - ④ めっき:(コンタクト全面)ニッケル下地の上に 2.0 μMIN スズメッキ
 - ⑤ (リテンションレグとコンタクト半田付け部)ニッケル下地の上に半田メッキ
 - ⑥ めっき: リテンションレグとコンタクト半田付け部
 : ニッケル下地の上にスズめっき

- NOTES
- ① MATERIAL HOUSING: GLASS FILED POLYESTER
 CONTACT: COPPER ALLOY
 RETENTION LEG: COPPER ALLOY
 - ② FINISH (CONTACT AREA): 0.38 μMIN GOLD PLATED OVER NICKEL
 - ③ FINISH (CONTACT AREA): 0.76 μMIN GOLD PLATED OVER NICKEL
 - ④ FINISH (CONTACT): 2.0 μMIN TIN PLATED OVER NICKEL
 - ⑤ FINISH (RETENTION LEG AND CONTACT TAIL): TIN-LEAD
 PLATED OVER NICKEL
 - ⑥ FINISH (RETENTION LEG): TIN PLATED
 (CONTACT TAIL) OVER NICKEL

KEYING LOCATION	KEYING NAME	FINISH	PART NO.
	XY	⑥ ④	3-178137-5
		⑥ ③	3-178137-3
	YY	⑥ ④	2-178137-5
		⑥ ③	2-178137-3
	XX	⑥ ④	1-178137-5
		⑥ ③	1-178137-3
		⑥ ②	1-178137-2

C1	REVISED PER ECO-11-005030	RK	HMR	24MAR11
LTR	REVISION RECORD	DR	CHK	DATE

WIRE RANGE		INSULATION DIA	NAME	
mm ² (AWG -)		mmφ	DYNAMIC D-3100 3.81 X 7.62 PITCH(H) 6POS. HDR CONN. ASS'Y (KEY;XX,YY,XY)	
MATERIAL SEE NOTE 注記参照		FINISH SEE NOTE 注記参照		一般公差 (GENERAL TOLERANCE)
DR. 1-JULY-'92 Y.TANAKA		DE. 1-JULY-'92 Y.TANAKA		10% ±0.3 10% 30% ±0.4 30% 100% ±0.45 角度: ±3'
CHK. 6-JUL-'92 S.MANABE		APP. 6-JUL-'92 S.MANABE		SIZE LOC NUMBER A3 J C-178137
				SCALE REV. SHEET 2-1 C1 1 OF 1

X-ON Electronics

Largest Supplier of Electrical and Electronic Components

Click to view similar products for [Headers & Wire Housings](#) category:

Click to view products by [TE Connectivity](#) manufacturer:

Other Similar products are found below :

[892-18-020-10-001101](#) [58102-G61-06LF](#) [582553-1](#) [0009485154](#) [009176003701906](#) [0050291907](#) [LY20-4P-DT1-P1E-BR](#) [02.125.8002.8](#)
[609-3404](#) [61062-3](#) [61082-181009](#) [622-3653LF](#) [63453-116](#) [636-1030](#) [636-1427](#) [636-3427](#) [636-4007](#) [641938-9](#) [641991-4](#) [644827-2](#) [65817-](#)
[010LF](#) [65817-015LF](#) [65863-015LF](#) [66207-023LF](#) [67095-007LF](#) [67601157](#) [68645-018](#) [68648-049](#) [70.362.1628.0](#) [70-4210](#) [70-4226B](#) [70-](#)
[4853B](#) [707-5020](#) [707-5028](#) [71.350.2428.0](#) [71918-208LF](#) [71961-016LF](#) [733-134](#) [733-162](#) [754199-000](#) [760-3052](#) [787-8014-00](#) [79531-3000](#)
[FCN-360C032-B](#) [FCN-367T-T012/H](#) [FCN-723D010/2](#) [80.063.4001.1](#) [800-90-001-10-001000](#) [800-90-010-10-002000](#) [801-43-002-10-013000](#)