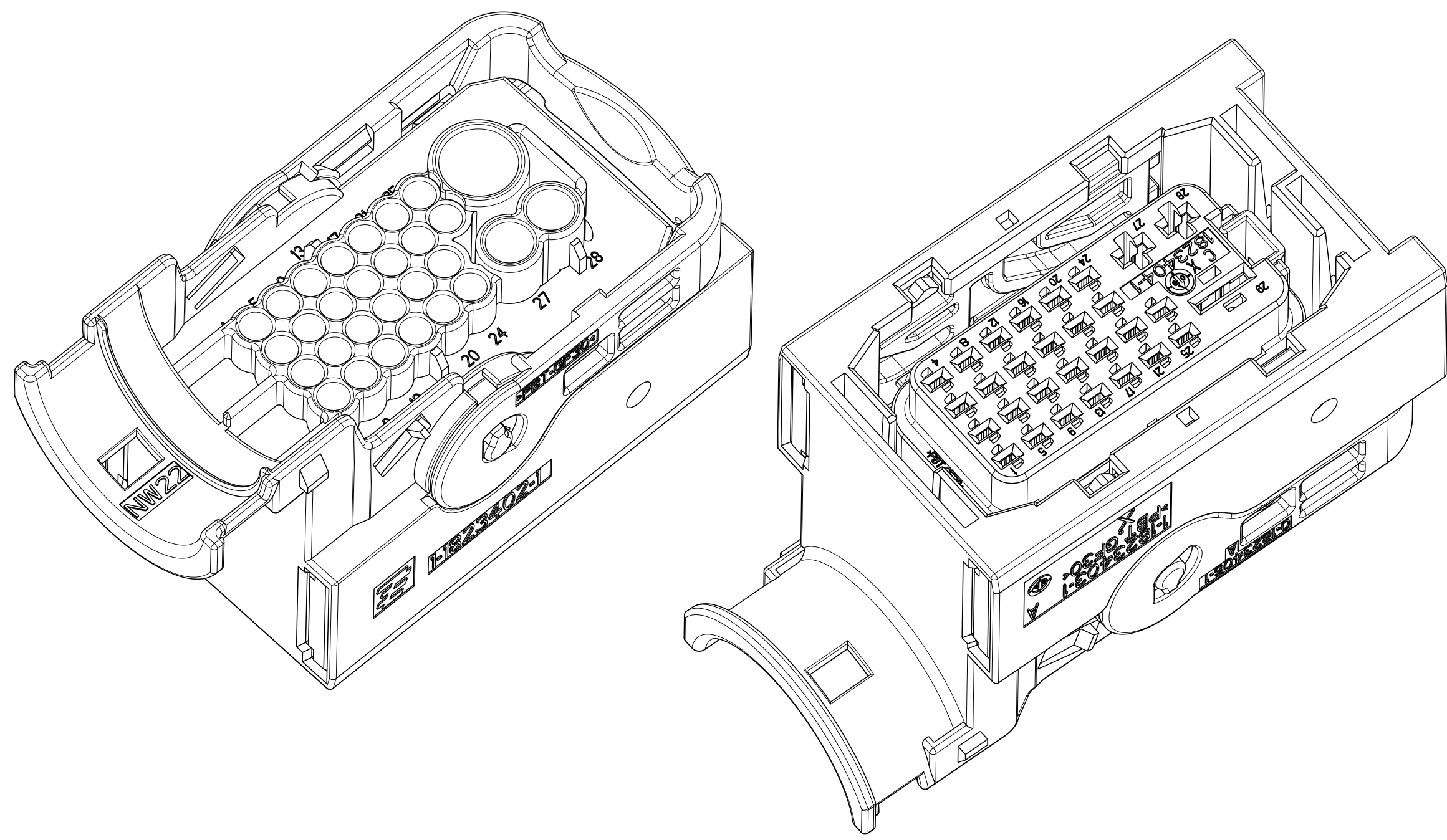
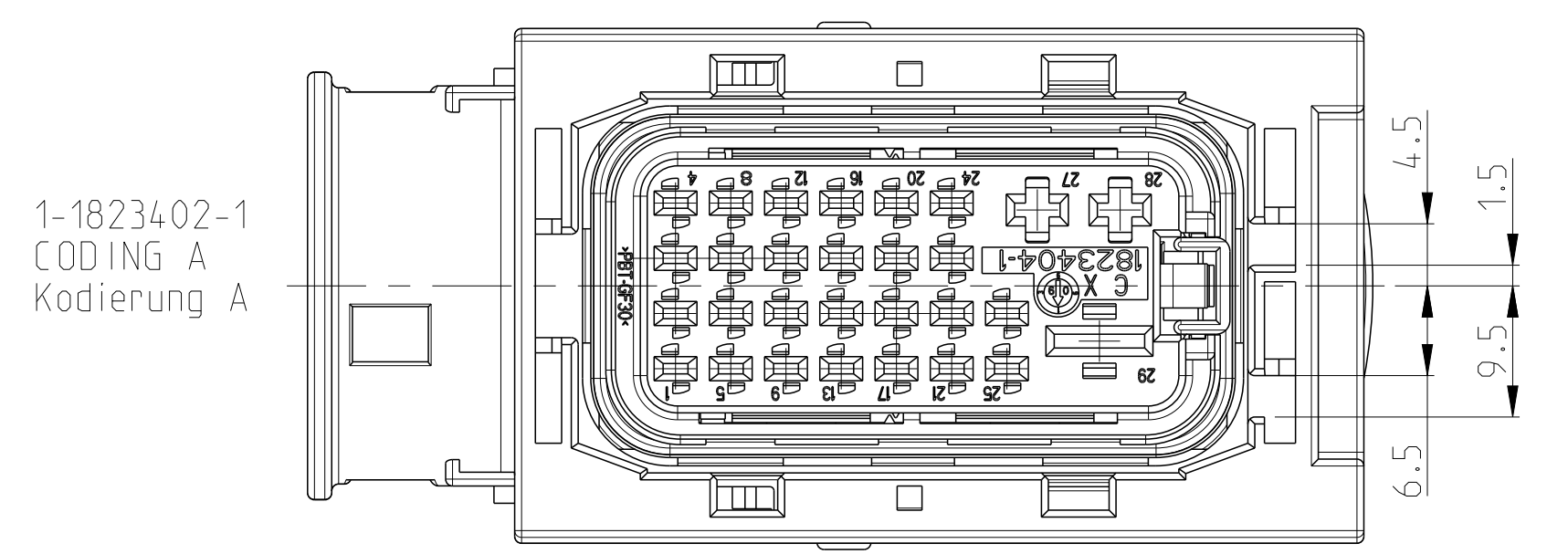
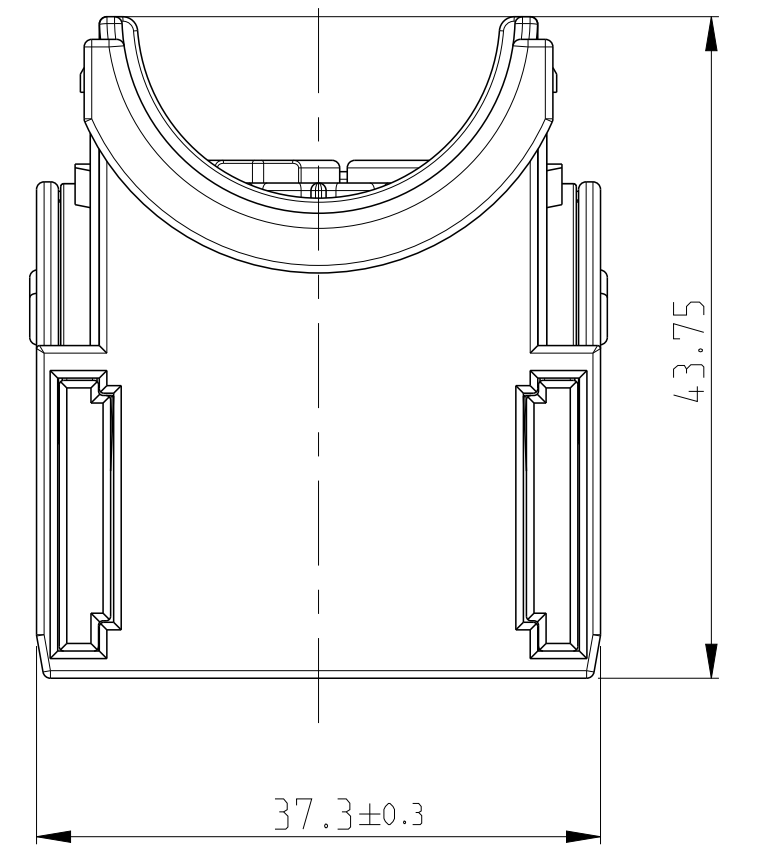
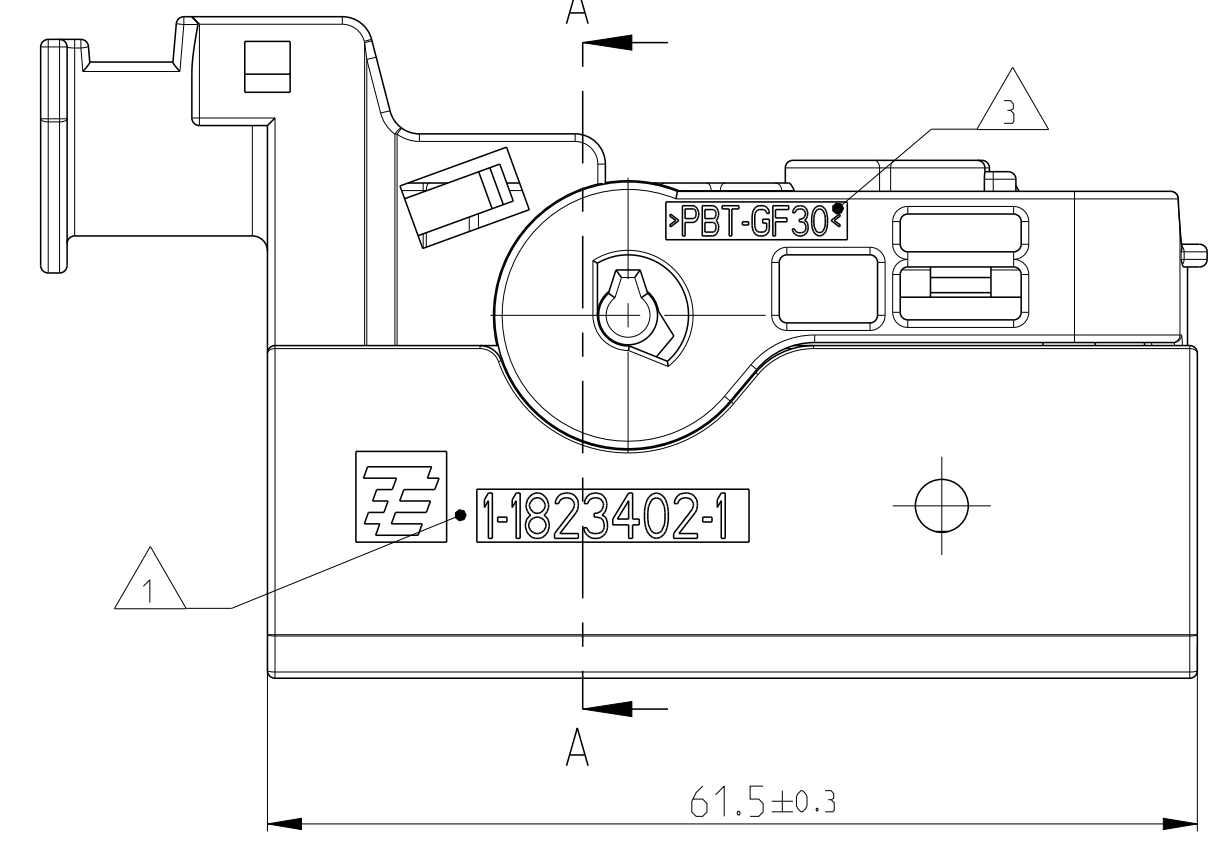
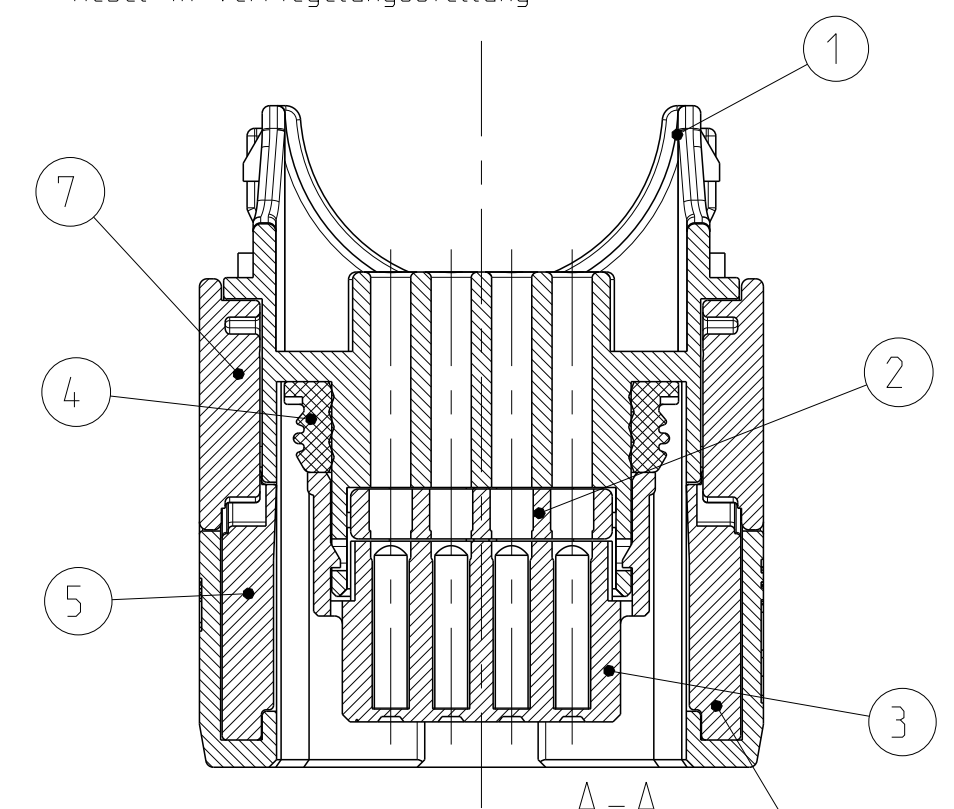
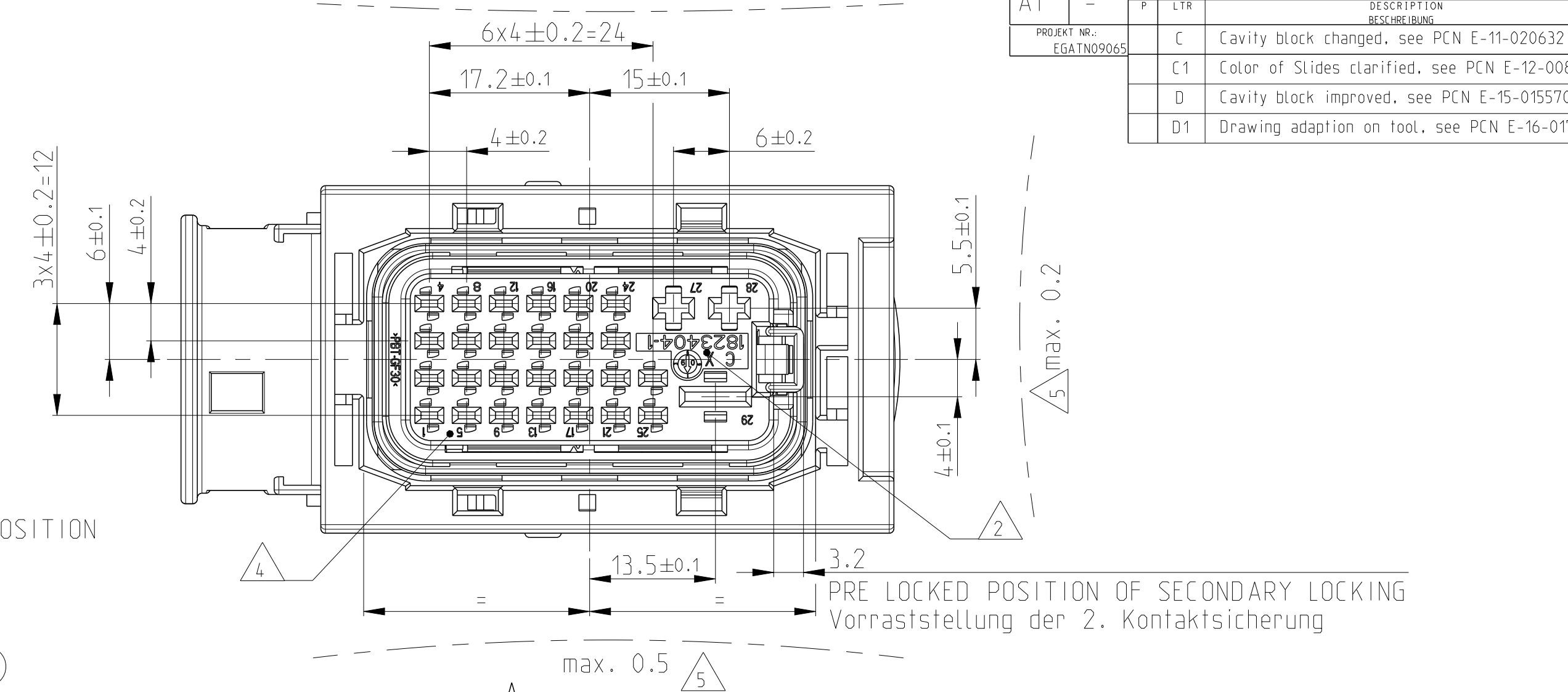


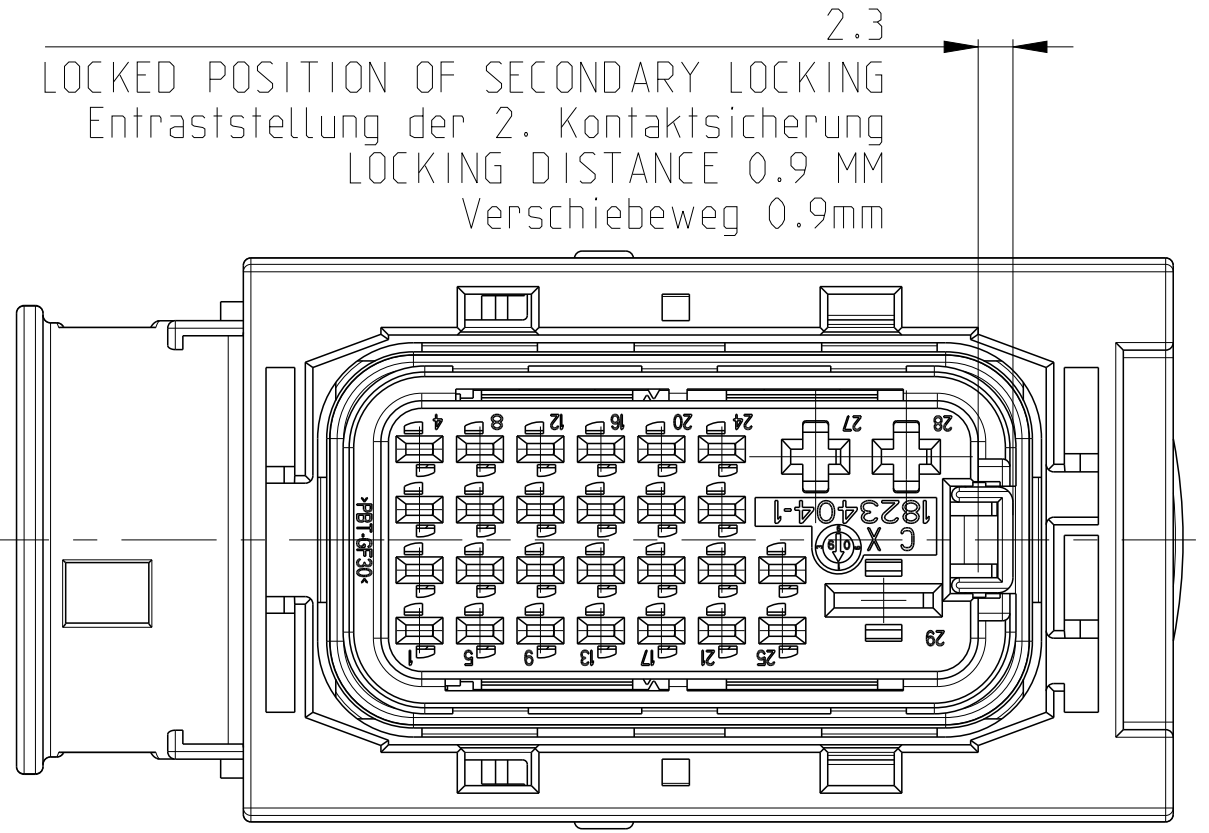
LOC	DIST	REV.	DESCRIPTION	DATE	OWN	APVD
A1	-	C	Cavity block changed, see PCN E-11-020632	210CT2011	BK	FE
		C1	Color of Slides clarified, see PCN E-12-008112	02MAY2012	NP	FE
		D	Cavity block improved, see PCN E-15-015570	30MAY2016	NP	FE
		D1	Drawing adaption on tool, see PCN E-16-017606	13DEC2016	AKA	FE



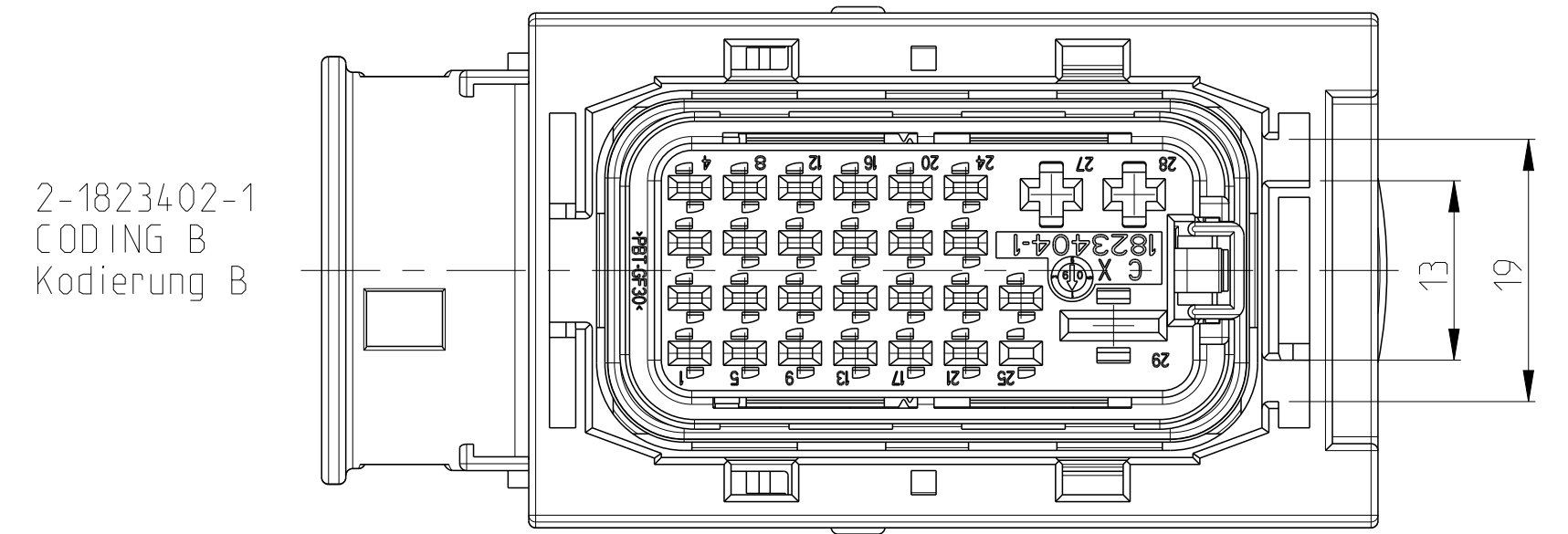
DELIVERY CONDITIONS:
 Lieferzustand:
 2nd LOCKING DEVICE IN PRE LOCKED POSITION
 2. Kontaktsicherung in Vorraststellung
 LEVER IN LOCKED POSITION
 Hebel in Verriegelungsstellung



1-1823402-1
 CODING A
 Kodierung A

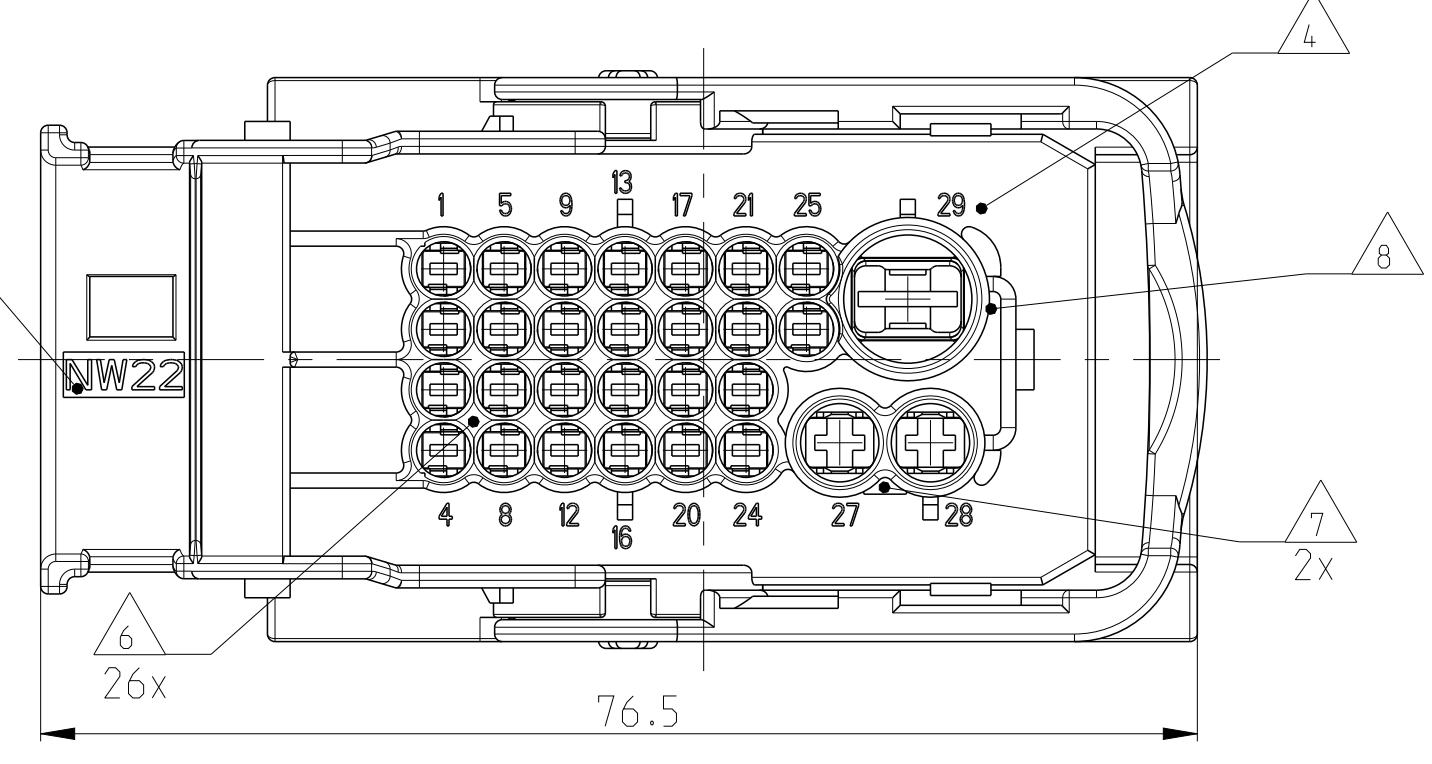


LOCKED POSITION OF SECONDARY LOCKING
 Entraststellung der 2. Kontaktsicherung
 LOCKING DISTANCE 0.9 MM
 Verschiebeweg 0.9mm



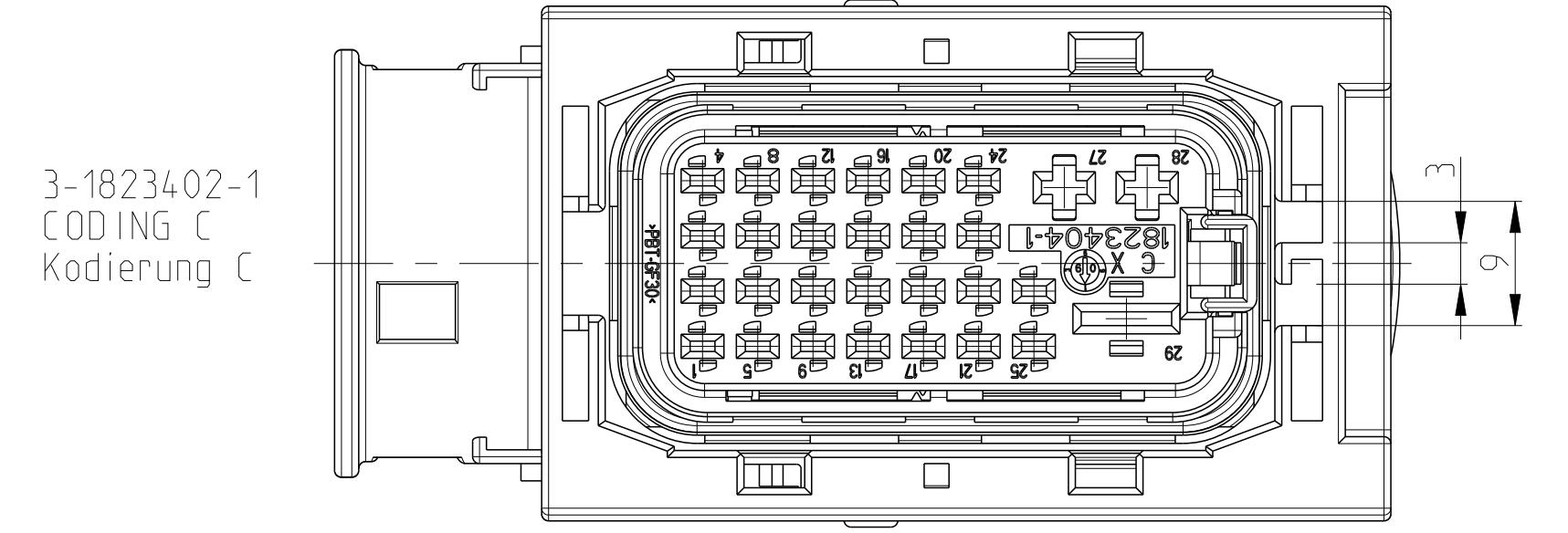
2-1823402-1
 CODING B
 Kodierung B

CONNECTOR IN PRE LOCKED POSITION INCL. COVER
 Steckverbinder in Vorraststellung mit Kappe

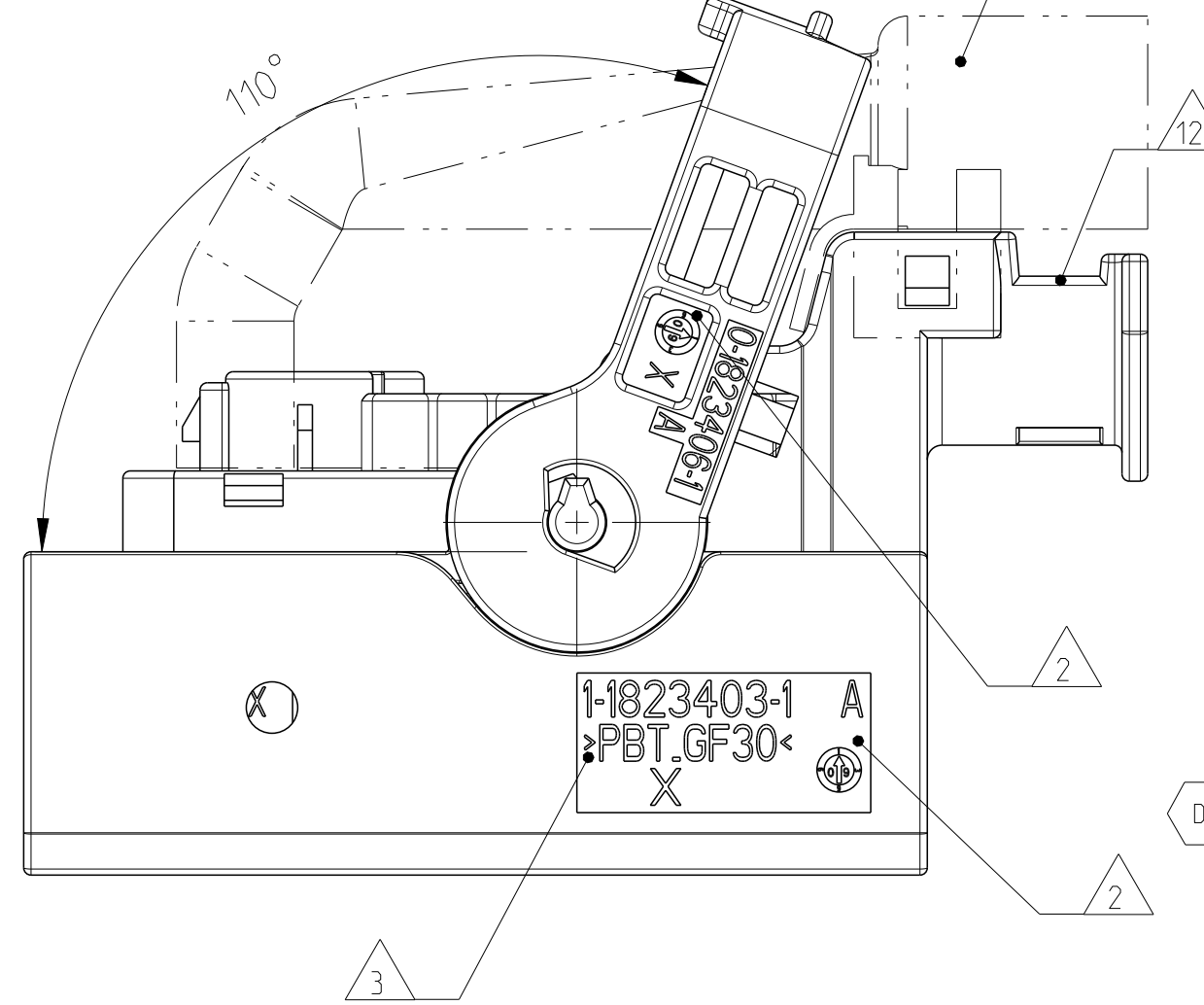


NOTES
 Bemerkungen

- 1 TYCO ELECTRONICS (=TE) LOGO AND PART NUMBER
 Tyco Electronics (=TE) Logo und Bestellnummer
- 2 PRODUCTION DATE
 Produktionsdatum
- 3 MATERIAL MARKING ACC. TO VDA 260
 Materialkennzeichnung nach VDA 260
- 4 CAVITY NUMBERING
 Kammernummerierung
- 5 WARPAGE TO ... PERMITTED
 Verzug zulässig bis....
- 6 CAVITIES MATED WITH AMP MCP 1.5K
 SEE PRODUCT GROUP DRAWING
 TE NO: 1241436
 MAX. W IRESIZE: 1.5mm² FLR / AWG 16 TXL
 Kontaktkammern passend für AMP MCP 1.5K
 siehe Produkt-Gruppenzeichnung
 TE Nr. 1241436
 max. Drahtgrößenbereich: 1.5mm² FLR / AWG 16 TXL
- 7 CAVITIES MATED WITH AMP MCP 2.8
 SEE PRODUCT GROUP DRAWING
 TE NO: 1355036
 MAX. W IRESIZE: 2.5mm² FLR / AWG 12 TXL
 Kontaktkammern passend für AMP MCP 2.8
 siehe Produkt-Gruppenzeichnung
 TE Nr. 1355036
 max. Drahtgrößenbereich: 2.5mm² FLR / AWG 12 TXL
- 8 CAVITIES MATED WITH AMP MCP 6.3
 SEE PRODUCT GROUP DRAWING
 TE NO: 1241438
 MAX. W IRESIZE: 6 mm² FLR
 Kontaktkammern passend für AMP MCP 6.3
 siehe Produkt-Gruppenzeichnung
 TE Nr. 1241438
 max. Drahtgrößenbereich: 6 mm² FLR
- 9 DESIGNED FOR CORRUGATED TUBE NW 22
 Ausgelegt für Wellrohr NW 22
- 10 MALFUNCTION CAUSED BY LACQUER IS NOT COVERED BY TE WARRANTY
 Funktionsbeeinträchtigt durch Lackieren liegt nicht im Einfluss und Gewährleistungsumfang von TE
- 11 MATED WITH COVER
 Passend zu Kappe....
- 12 MAX. CABLE TIE WIDTH: 5mm
 max. Kabelbindebreite 5mm
- 14 LAYER PACKAGING IN CORRUGATED BOX
 Lagenverpackung im Versandkarton
- 15 FITS TO TE INTERFACE DRAWING 114-18971
 Passend zu TE Schnittstellenzeichnung 114-18971



3-1823402-1
 CODING C
 Kodierung C



CODING A AS SHOWN
 Kodierung A wie gezeigt

QTY	D	D	D	REV.	TE ORDER NO.	TE Bestell-Nr.	MAT.	DESCRIPTION	REV.	ITEM
1	1	1	1		1-1823402-1		PBT-GF30-V0	LEVER Hebel	A	7
1	1	1	1		2-1823402-1		PA66-GF25-V0	SLIDE, RH Schieber, rechts	C	6
1	1	1	1		1-1823402-1		PA66-GF25-V0	SLIDE, LH Schieber, links	C	5
1	1	1	1				MVD	SEAL Dichtung	A	4
1	1	1	1				PBT-GF30-V0	BLACK Kontaktgehäuse	C	3
1	1	1	1				PBT-GF30-V0	YELLOW zweite Kontaktsicherung	A	2
1	1	1	1				PBT-GF30-V0	29 pos. HSG., CODING C 29 pol. Geh.äuse., Kodierung C	A	1
1	1	1	1				PBT-GF30-V0	29 pos. HSG., CODING B 29 pol. Geh.äuse., Kodierung B	A	1
1	1	1	1				PBT-GF30-V0	29 pos. HSG., CODING A 29 pol. Geh.äuse., Kodierung A	A	1

THIS DRAWING IS A CONTROLLED DOCUMENT.
 DIESER ZEICHNUNGSDRUCK IST EIN KONTROLLIERTES DOKUMENT.
 ANWENDEBEREICH: 29 POS. HSG. 29 POL. STECKVERBINDER MIT 2. KONTAKTSICHERUNG
 TEIL-NR.: 1823402-1 (CODING A) (KODIERUNG A) (TEIL-NR. 1823402-1)

OWN	H. Himrichs	26JAN2009
CHK	F. Ellrop	30JAN2009
APVD	E. Eberwein	30JAN2009

NAME: 29POS. AMP MCP 1.5k, 2.8, 6.3 RECEPTACLE HOUSING, SEALED 29 pol. Buchsengehäuse, gedichtet

SIZE: A1 CAGE CODE: 00779 DRAWING NO: 1823402

WEIGHT: 60g

CUSTOMER DRAWING: /KUNDENZEICHNUNG SCALE: 2:1 SHEET: 1 OF 1 REV: 01

X-ON Electronics

Largest Supplier of Electrical and Electronic Components

Click to view similar products for [Automotive Connectors](#) category:

Click to view products by [TE Connectivity](#) manufacturer:

Other Similar products are found below :

[003-018-000](#) [60993906-B](#) [M902-2131](#) [M902-2161](#) [M902-2344](#) [72.330.1035.1](#) [73.353.4028.0](#) [F166900](#) [F358300-B](#) [F407400](#) [776880-1](#)
[827153-1](#) [8N1515-32-24P](#) [9-1326729-8](#) [925474-1](#) [928905-1](#) [964562-4](#) [968782-1](#) [98891-1012](#) [12004475-L](#) [12020308](#) [12041318-B](#)
[12052466](#) [12064869](#) [12015909](#) [1-21030-1](#) [12041254](#) [12041318](#) [12047946-B](#) [12110546-B](#) [12131792](#) [12084688](#) [12092346](#) [HD34-18-14PT](#)
[HD46-24-23SN-059](#) [HDB36-24-16PN-059](#) [HDP26-24-9SE-L015](#) [12185280](#) [12185550](#) [12336-12](#) [12191172-B](#) [12S](#) [13545280](#) [13577943](#)
[13681974](#) [13737722-B](#) [13830674](#) [13832576](#) [13849772](#) [13542772](#)