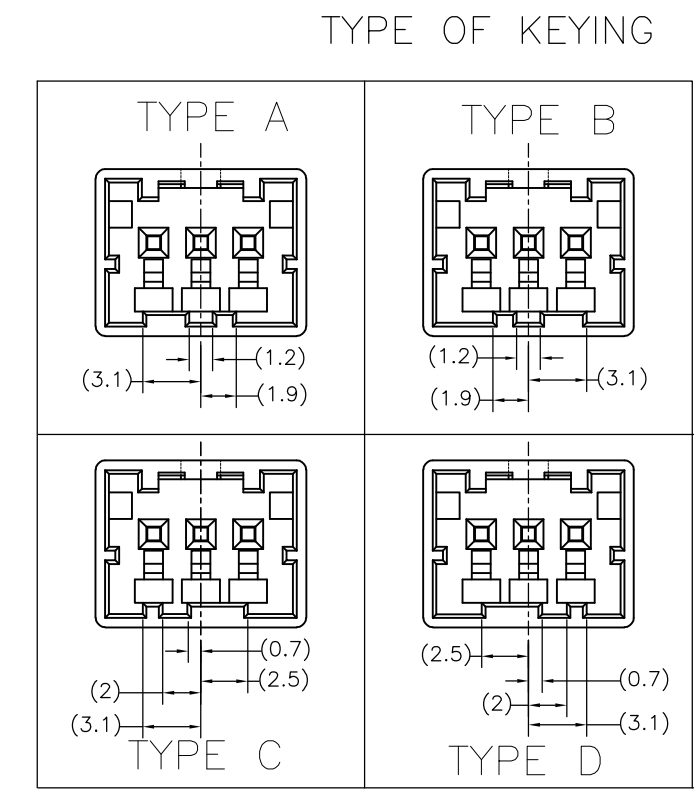
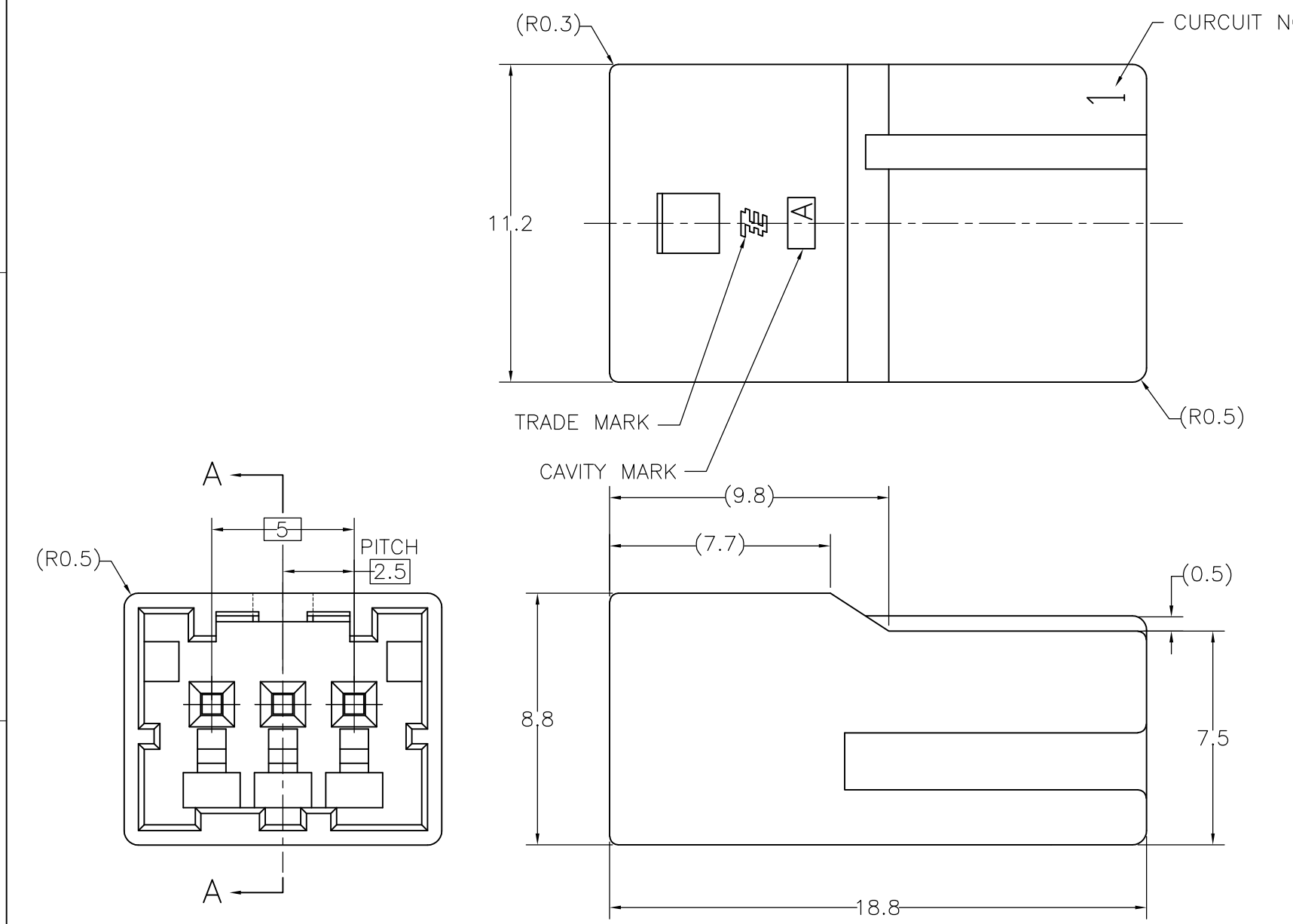


THIS DRAWING IS UNPUBLISHED. RELEASED FOR PUBLICATION
 © COPYRIGHT BY TYCO ELECTRONICS CORPORATION. ALL RIGHTS RESERVED.

LOC	DIST	REVISIONS					
J	—	P	LTR	DESCRIPTION	DATE	DWN	APVD
			B1	REVISED PER ECR-10-019980	04OCT10	HMR	TM



注記
 1. 一般公差: ±0.3
 △ 材料PBTガラス強化(UL94V-0)
 ⊕ かん合相手製品型番
 プラグハウジング: TABLE参照のこと
 タブコンタクト: 917764, 917765

NOTE
 1. GENERAL TOLERANCE: ±0.3
 △ MATERIAL: PBT GLASS FILLED (UL94V-0)
 ⊕ MATING CONN.P/N
 PLUG HOUSING: SEE TABLE
 TAB CONTACT: 917764, 917765

断面 A-A
 SECT A-A

3-1903389-4	TYPE D	YELLOW 黄色	3-1903392-4
2-1903389-3	TYPE C	BLUE 青色	2-1903392-3
1-1903389-2	TYPE B	RED 赤色	1-1903392-2
1903389-1	TYPE A	NATURAL 自然色	1903392-1
かん合相手型番 ⊕ MATING HSG P/N	キーイング形状 TYPE OF KEYING	色調 COLOR	型番 PART NUMBER

THIS DRAWING IS A CONTROLLED DOCUMENT.

DWN J.SATO 31OCT05	Tyco Electronics AMP K.K. Kawasaki, Japan			
CHK T.HATANO 31OCT05				
APVD N.YAMASAKI 31OCT05				
NAME 名称 GRACE INERTIA CONNECTOR 2.5 W CAP HOUSING 3P				
PRODUCT SPEC 製品規格 108-78350	SIZE A3	CAGE CODE 00779	DRAWING NO 番号 G-1903392	RESTRICTED TO —
APPLICATION SPEC 取付適用規格	SCALE 尺度 5:1		SHEET 1 OF 1	REV B1
MATERIAL 材料 SEE NOTE △	WEIGHT		CUSTOMER DRAWING	

X-ON Electronics

Largest Supplier of Electrical and Electronic Components

Click to view similar products for [Headers & Wire Housings](#) category:

Click to view products by [TE Connectivity](#) manufacturer:

Other Similar products are found below :

[892-18-020-10-001101](#) [58102-G61-06LF](#) [582553-1](#) [0009485154](#) [009176003701906](#) [0050291907](#) [LY20-4P-DT1-P1E-BR](#) [02.125.8002.8](#)
[609-3404](#) [61062-3](#) [61082-181009](#) [622-3653LF](#) [63453-116](#) [636-1030](#) [636-1427](#) [636-3427](#) [636-4007](#) [641938-9](#) [641991-4](#) [644827-2](#) [65817-010LF](#) [65817-015LF](#) [65863-015LF](#) [66207-023LF](#) [67095-007LF](#) [67601157](#) [68645-018](#) [68648-049](#) [70.362.1628.0](#) [70-4210](#) [70-4226B](#) [70-4853B](#) [707-5020](#) [707-5028](#) [71.350.2428.0](#) [71918-208LF](#) [71961-016LF](#) [733-134](#) [733-162](#) [754199-000](#) [760-3052](#) [787-8014-00](#) [79531-3000](#)
[FCN-360C032-B](#) [FCN-367T-T012/H](#) [FCN-723D010/2](#) [80.063.4001.1](#) [800-90-001-10-001000](#) [800-90-010-10-002000](#) [801-43-002-10-013000](#)