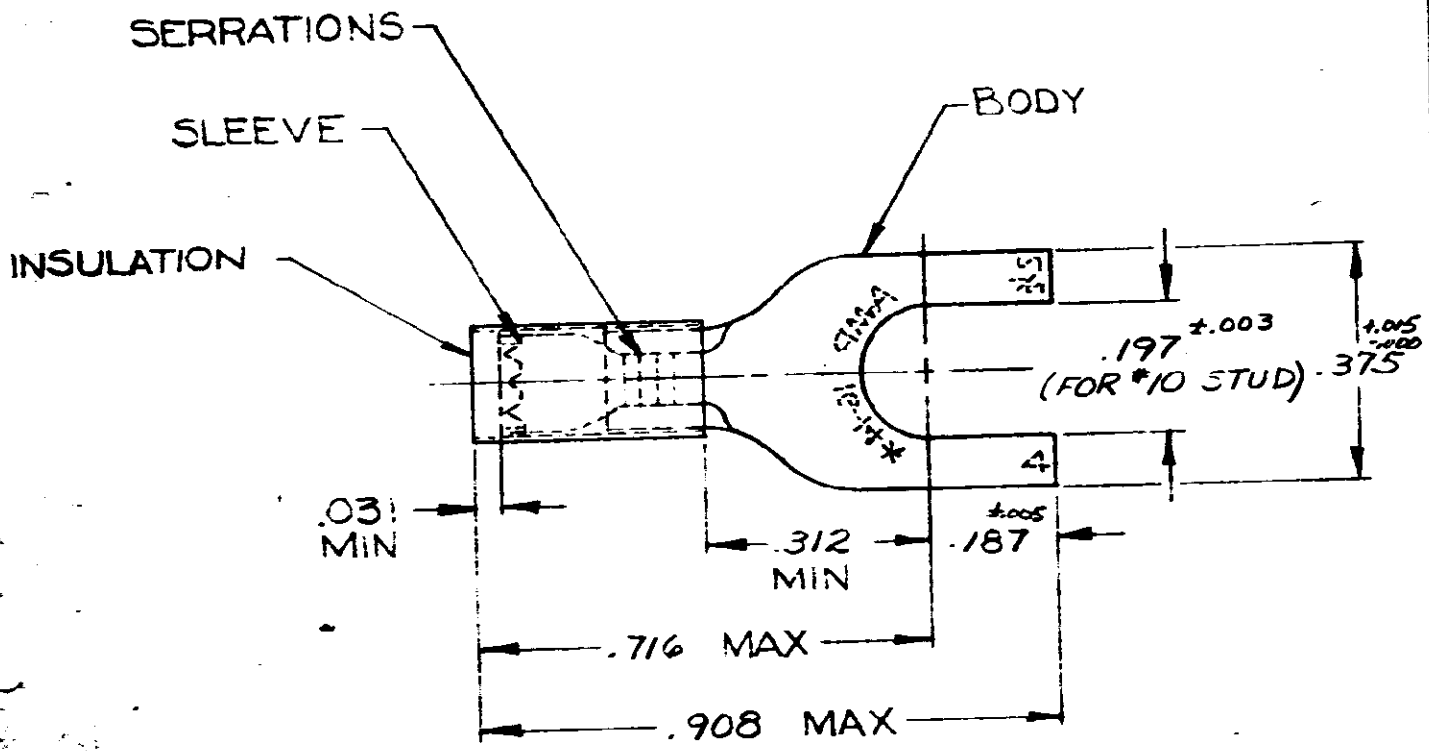


MADE IN AMERICAN PROJECTION


LOC 5 14 0  
PRINT DIST

© 1965 BY AMP INCORPORATED. ALL RIGHTS RESERVED. AMP PRODUCTS COVERED BY PATENTS AND/OR PATENTS PENDING.

REVISIONS			
LTR	DESCRIPTION	DATE	APPROVED
A	REDRAWN, REVISED (ADDED TAPE NO. P-6079)	3-16-70	RCY
B	INACTIVATED 2--1 PER ECN P-9260	PMF 11/9/82	PMF
C	OBS. 2--1 G2591	RT 10-19-87	PMF
D	REV PER G-4732	JT 7/2/88	JT



TONGUE MATERIAL THK = .031 ±.002  
FOR .105 TO .150 WIRE INSULATION DIA

32057	<del>32057</del>	OBSOLETE	BODY: COPPER (QQ-C-576) TIN PL (MIL-T-10727)
ON TAPE			SLEEVE: COPPER (QQ-C-576) INSULATION: NYLON COLOR: BLUE
1	WIRE TERMINAL	32057	MATERIAL & FINISH
QTY	DESCRIPTION	PART NO	
UNLESS OTHERWISE SPECIFIED DIMENSIONS ARE IN INCHES TOLERANCES ON: DECIMALS ±.008 ANGLES ± 5°		CONTRACT NO. #	 AMP INCORPORATED HARRISBURG, PENNSYLVANIA
MATERIAL	SEE TABLE	DR <i>Am Enam</i> 3-12-70 CHK <i>RCY</i> 3-16-70 APPD <i>Swad</i> 3-16-70 REL <i>RCY</i> 3-17-70 DSGN APPD OTHER APPD	
			SIZE A CODE IDENT NO. 00779 NUMBER 32057
			SCALE NTS

## X-ON Electronics

Largest Supplier of Electrical and Electronic Components

*Click to view similar products for [Terminals](#) category:*

*Click to view products by [TE Connectivity](#) manufacturer:*

Other Similar products are found below :

[00-054007-01074-6](#) [00-054007-70206-1](#) [00-054007-70210-8](#) [00-054007-70217-7](#) [00-054007-70226-9](#) [00-054007-70228-3](#) [00-054007-70248-1](#) [00-054007-70256-6](#) [00-054007-70301-3](#) [00-054007-70316-7](#) [0-0320562-0](#) [00-054007-49560-4](#) [00-054007-70209-2](#) [00-054007-70225-2](#) [00-054007-70227-6](#) [00-054007-70231-3](#) [00-054007-70241-2](#) [00-054007-70242-9](#) [00-054007-70244-3](#) [00-054007-70246-7](#) [00-054007-70263-4](#) [00-054007-70288-7](#) [00-054007-70290-0](#) [00-054007-70300-6](#) [00-054007-70304-4](#) [01-2065-1-0216](#) [01-2900-1-04412](#) [00581P0075](#) [600TS-10](#) [60205-1](#) [604200-1](#) [605601-1](#) [60598-1-CUT-TAPE](#) [61314-6-C](#) [61810-3](#) [61-S](#) [61-SN](#) [626-0194](#) [62-NBM-A](#) [62-SN](#) [62-SP](#) [63-S](#) [640179-1](#) [M55155/059I03](#) [M55155/079C01](#) [M55155/099H02](#) [M55155/109H01](#) [M55155/109H02](#) [M55155/12XH05](#) [M55155/16XH02](#)