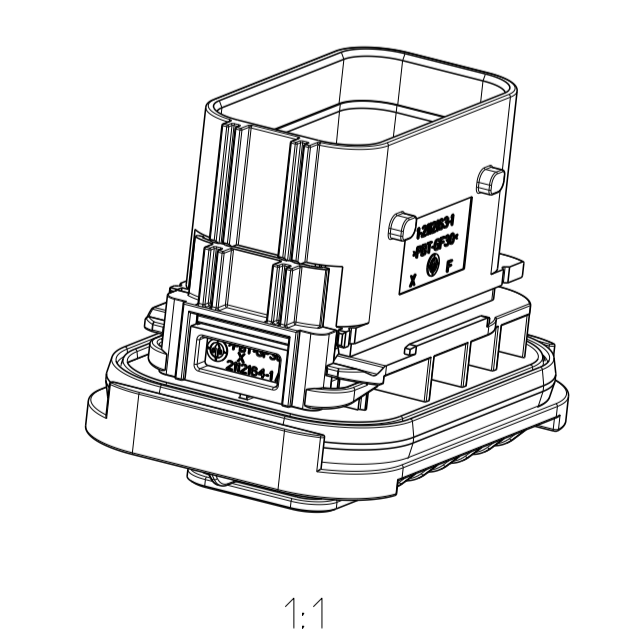


QTY	REV.	ITEM	DESCRIPTION	REV.	ITEM
1	1	1	MVD GREEN	C	4
1	1	1	PBT-GF30 V-0 YELLOW	A	3
1	1	1	MVD WHITE	H	2
1	1	1	PBT-GF30 V-0 CLARET VIOLET	F	1
1	1	1	PBT-GF30 V-0 LIGHT BLUE	F	1
1	1	1	PBT-GF30 V-0 NATURAL	F	1
1	1	1	PBT-GF30 V-0 BLACK	F	1

QTY	REV.	ITEM	DESCRIPTION	REV.	ITEM
1	1	1	MVD GREEN	C	4
1	1	1	PBT-GF30 V-0 YELLOW	A	3
1	1	1	MVD WHITE	H	2
1	1	1	PBT-GF30 V-0 CLARET VIOLET	F	1
1	1	1	PBT-GF30 V-0 LIGHT BLUE	F	1
1	1	1	PBT-GF30 V-0 NATURAL	F	1
1	1	1	PBT-GF30 V-0 BLACK	F	1

NOTES
Bemerkungen

- TE LOGO AND PART NUMBER
TE Logo und Bestellnummer
- CAVITY NUMBERING
Kammerbezeichnung
- PRODUCTION DATE
Produktionsdatum
- MATERIAL MARKING ACCORDING TO VDA 260
Werkstoffkennzeichnung nach VDA 260
- WARPAGE TO ... PERMITTED
VERZUG zulässig bis....
- BULK PACKAGING IN CORRUGATED BOX
Schüttgut in Versandkarton
- SUITABLE COUNTERPART SEE DRAWING:
TE-NO. 1-1534127-1
TE-NR. 1-1534127-1
passendes Gegenstück siehe Zeichnung
- MAJUNCTION CAUSED BY LACQUER IS NOT COVERED BY TE WARRANTY
Funktionsbeeinträchtigung durch Lackieren liegt nicht im Einfluss und Gewährleistungsumfang von TE
- CAVITIES MATED WITH TABS 2.8 x 0.8 MM (SW) SEE PRODUCT GROUP DRAWING
TE NO: 1355052
MAX. WIRE SIZE : 2.5mm FLR / AWG 12TXL
Kontaktkammer passend fuer Flachstecker 2.8 x 0.8 mm (EDS) siehe Produktgruppenzeichnung
TE NR. 1355052
max. Drahtgröße/Bereich 2.5mm FLR / AWG 12TXL
- INTERFACE ACC. TE-Drawing 114-18085-30
Kragenanschluss nach TE Zeichnung : 114-18085-30
- MATED WITH COVER 2112167-1
Passend zu Kappe 2112167-1
- MATED WITH FIXING SLIDE SEE TABLE
Passend zu Schieber siehe Tabelle
- SEALING SURFACE CUTOFF
Dichtfläche Blechausschnitt
SURFACE ROUGHNESS Ra MAX. 1.8µm OR LESS FOR METAL PARTS.
Werkzeugoberfläche Ra Max. 1.8µm oder weniger fuer Metallteile.
SURFACE ROUGHNESS MIN. VDI 3400-CLASS 24 FOR PLASTIC PARTS.
Werkzeugoberfläche Min. VDI 3400-Class 24 fuer Kunststoffteile.
THE FLATNESS MUST BE WITHIN THE TOLERANCE OF THE SHEET.
THEREFORE WITHIN ±0.1MM.
Die Ebenheit muss innerhalb der Toleranz des Blechs liegen bei (±0.1mm)
- NO SINK MARKS, EJECTOR DRAFT, DENTS, SCRATCHES.
PARAGRAPH ON THE SEALING AREA ALLOWED.
Keine Einfallstellen, Auswerfer, Ausformschraegen, Delle, Kratzer, Absaetze zulaessig.



X-ON Electronics

Largest Supplier of Electrical and Electronic Components

Click to view similar products for [Automotive Connectors](#) category:

Click to view products by [TE Connectivity](#) manufacturer:

Other Similar products are found below :

[003-018-000](#) [600858](#) [60403001](#) [60993906-B](#) [60993913-B](#) [629515004020001](#) [M83723/71R1808N L/C](#) [M902-2131](#) [M902-2161](#) [M902-2344](#)
[72.330.1035.1](#) [73.353.4028.0](#) [F118010](#) [F119300-B](#) [F132210](#) [F166900](#) [F180100](#) [F258300](#) [F258300-B](#) [F294300-B](#) [F339100](#) [F339700](#)
[F358300-B](#) [F374110](#) [F407400](#) [F412210](#) [F444110](#) [F487000](#) [F495100](#) [F500900-B](#) [F509500B-B](#) [770444-1](#) [827153-1](#) [881735-1](#)
[8N1515-32-24P](#) [9-1326729-8](#) [925467-1](#) [925474-1](#) [928905-1](#) [936398-2](#) [964562-4](#) [964731-2](#) [968782-1](#) [GT17SA-8DS-HU](#) [GT17VS-10DP-](#)
[5.2CF](#) [98315-0001](#) [98315-0010](#) [98891-1012](#) [98895-2014](#) [98936-1039](#)