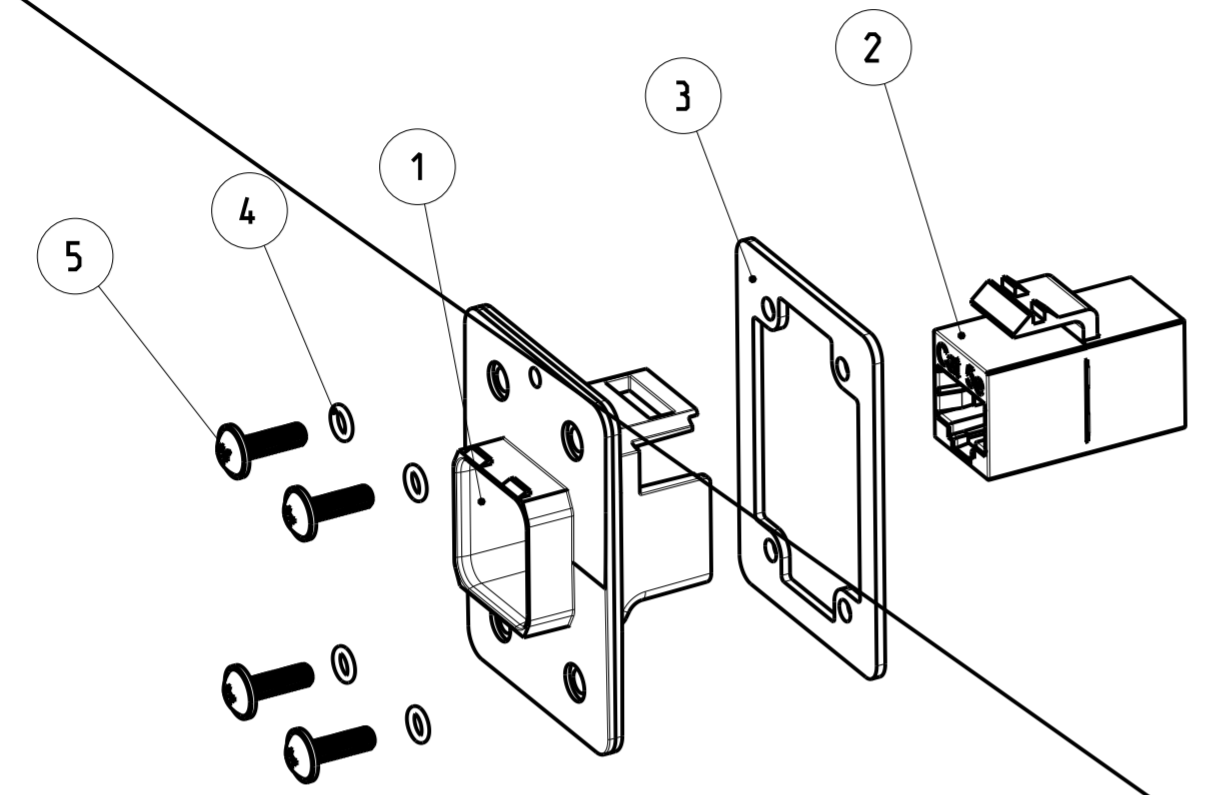


Size ISO 14405 (E)

PROJECT NO.: PRJ-13-000001658

REVISIONS		DATE	DWH	APVD
NO.	DESCRIPTION			
A1	DRAWING ACTIVATED	18 JUN 2014	ER	CS
B1	REV. PER PCN E-14-016181	30 OCT 2014	ER	CS
B2	VARIANT 1--1 ADDED PER PCN E-16-004077	23 MAR 2016	ER	MS
B3	PCN E-20-002171	23 MAR 2021	SS	JDB

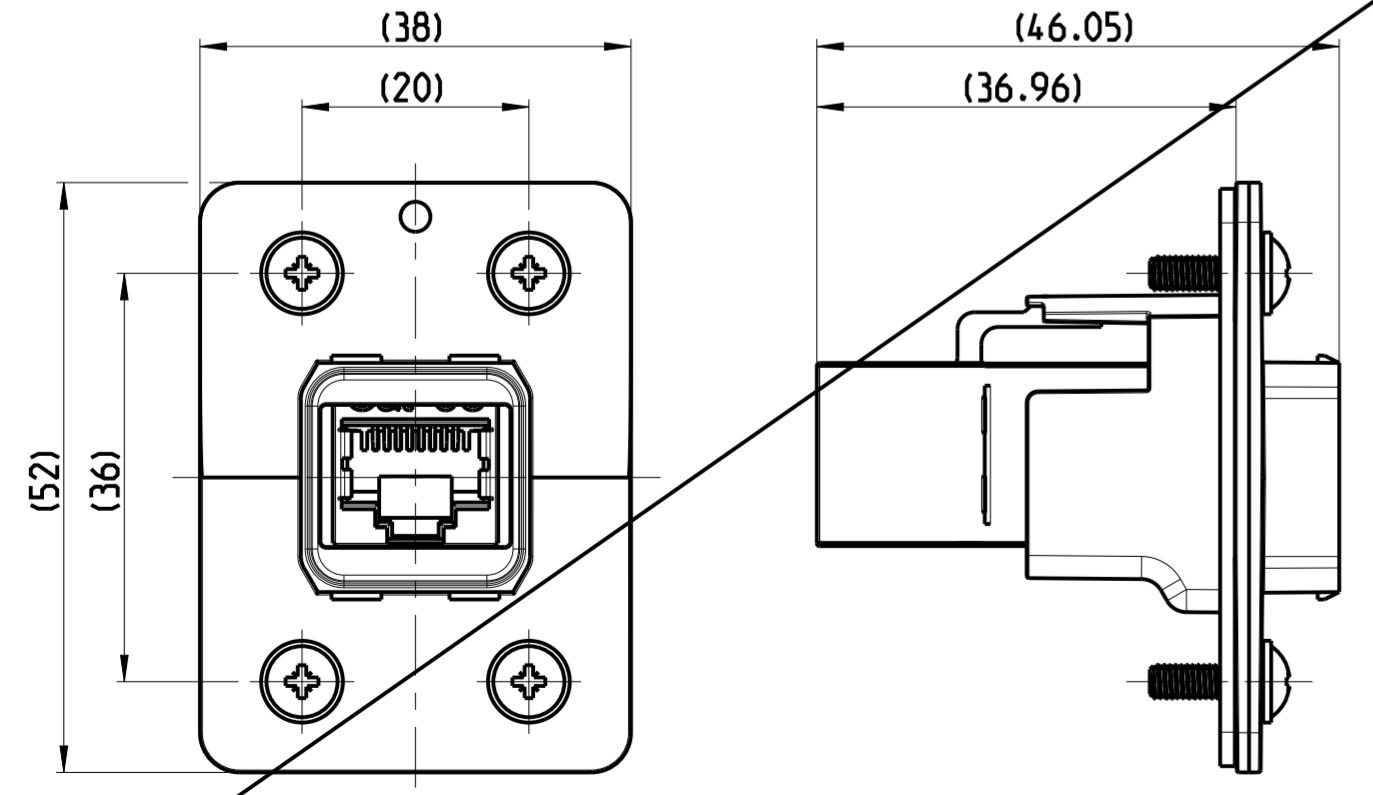


**OBSOLETE**

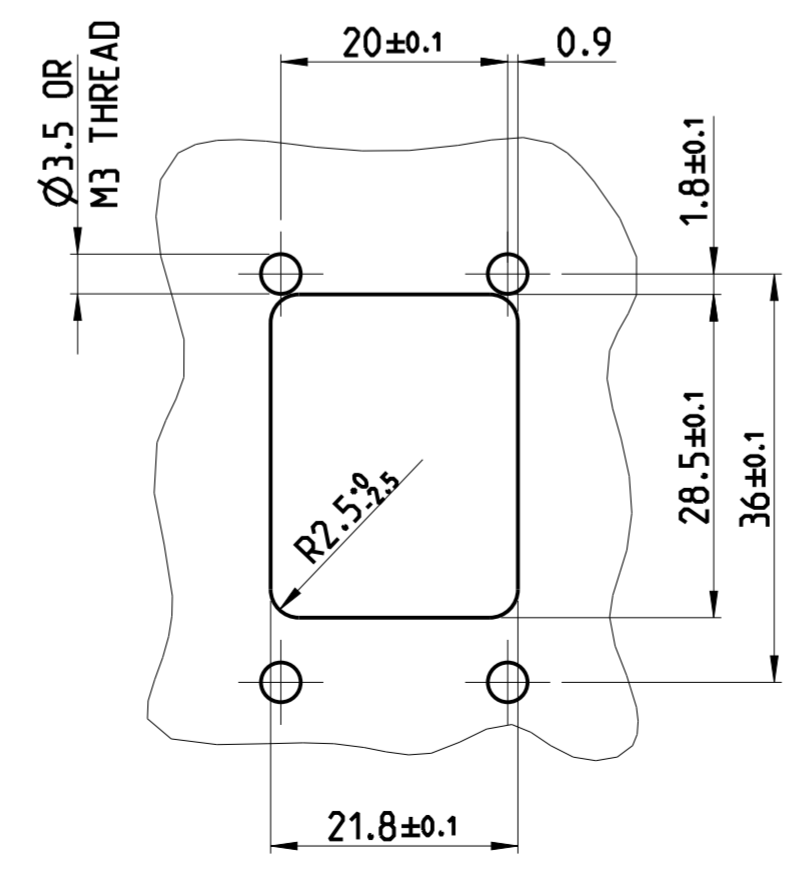
-1 AS SHOWN  
-1 WIE GEZEICHNET

- 1 MOUNTING-CYCLE:  
- APPLICATION SEE INSTRUCTION SHEET 411-18567
- 2 PART NOT SHOWN
- 3 PACKAGING:  
- CONNECTOR SET PACKED INTO BLISTER PACKAGE  
- BLISTER PACKAGE PACKED INTO CARTON
- 4 APPLICATION ACC. IEC 60076-3-117 AND INTERFACE DIM.
- 1 MONTAGE:  
- VERARBEITUNG SIEHE MONTAGEANWEISUNG 411-18567
- 2 TEIL NICHT DARGESTELLT
- 3 VERPACKUNG:  
- STECKER SET IN BLISTERVERPACKUNG VERPACKT  
- BLISTERVERPACKUNG IN KARTON VERPACKT
- 4 ANWENDUNG NACH IEC 60076-3-117 UND SCHNITTSTELLENMASSE

DIMENSION IN ASSEMBLED CONDITION  
MASSE IM ASSEMBLIERTEN ZUSTAND  
SCALE / M 3:2



RECOMMENDED CUT OUT  
EMPFOHLENER BLECHAUSSCHNITT  
SCALE / M 3:2



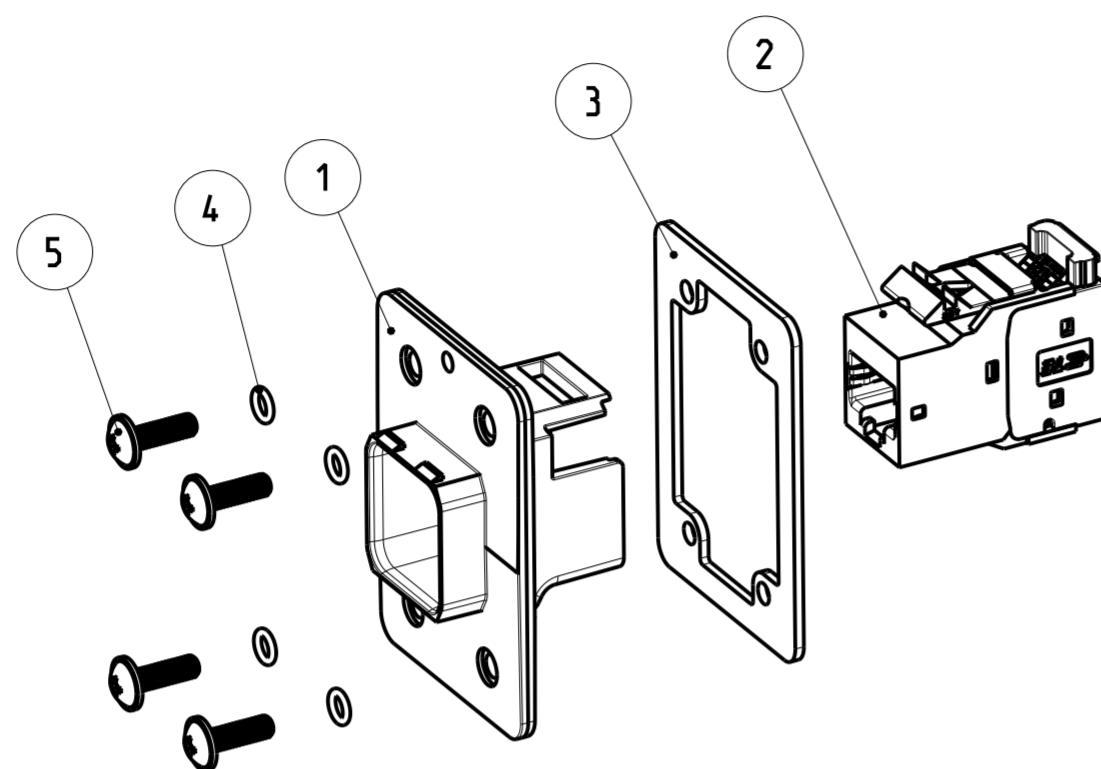
TE ORDER-NO. BESTELL-NR.		ITEM-NO. POS.	DESCRIPTION BENENNUNG	SURFACE OBERFLAECHE COLOUR/FARBE	MATERIAL
2120871-1	7	BLISTER PACKAGE BLISTERVERPACKUNG	-	PET	PET
	8	INSTRUCTION SHEET MONTAGEANWEISUNG	-	-	-
	4	ROUND HEAD SCREW M3 LINSCHLOPFSCHRAUBE M3	-	STEEL STAHL	STEEL STAHL
	4	O-RING SEAL FOR IP67 PUSH PULL FRAME O-RING DICHTUNG FUER IP67 PUSH PULL RAHMEN	BLACK SCHWARZ	EPDM SHORE 70	EPDM SHORE 70
	3	FLAT GASKET FOR IP67 PUSH PULL FRAME FLACH DICHTUNG FUER IP67 PUSH PULL RAHMEN	BLACK SCHWARZ	EPDM SHORE 50	EPDM SHORE 50
	2	COUPLER, SL. INLINE, CAT5e, SHIELDED VERBINDER, SL. INLINE, CAT5e, GESCHIRMT	-	-	-
	1	FRAME, PUSH PULL, VARIANT 14 METAL RAHMEN, PUSH PULL, VARIANTE 14 METALL	3-5 µm Ni OVER 8 µm Cu	ZP04 10 DIN 12833	ZP04 10 DIN 12833

THIS DRAWING IS A CONTROLLED DOCUMENT. DIMENSIONING AND TOLERANCING PER GPS (ISO STANDARDS).

DIMENSIONS: MASSE/MAßSTAB: (MM)	TOLERANCES UNLESS OTHERWISE SPECIFIED: ALLGEMEINTOLERANZEN	DWH S. HASS 24 SEP 2013	CHK M. STRELOW 24 SEP 2013	APVD C. SCHRETTLINGER 24 SEP 2013	NAME VARIANT 14, JACK METAL VARIANTE 14, JACK METALL CAT5e, PASS TROUGH
MATERIAL	ANGLES/WINKEL: ±2° FINISH/OBERFLAECHE/FARBE	PRODUCT SPEC: 108-94207	APPLICATION SPEC: VERARBEITUNGSPEZ.	SIZE: A2	RESTRICTED TO: NUR FUER
		WEIGHT: 64.4g	Customer Drawing	CAGE CODE: 00779	DRAWING NO.: C-2120871
		SCALE: 1:1	SHEET: 1 OF 6	REV: B3	

STE TE Connectivity

REVISIONS		DATE	DWN	APVD
NO.	DESCRIPTION			
-	SEE SHEET 1	-	-	-

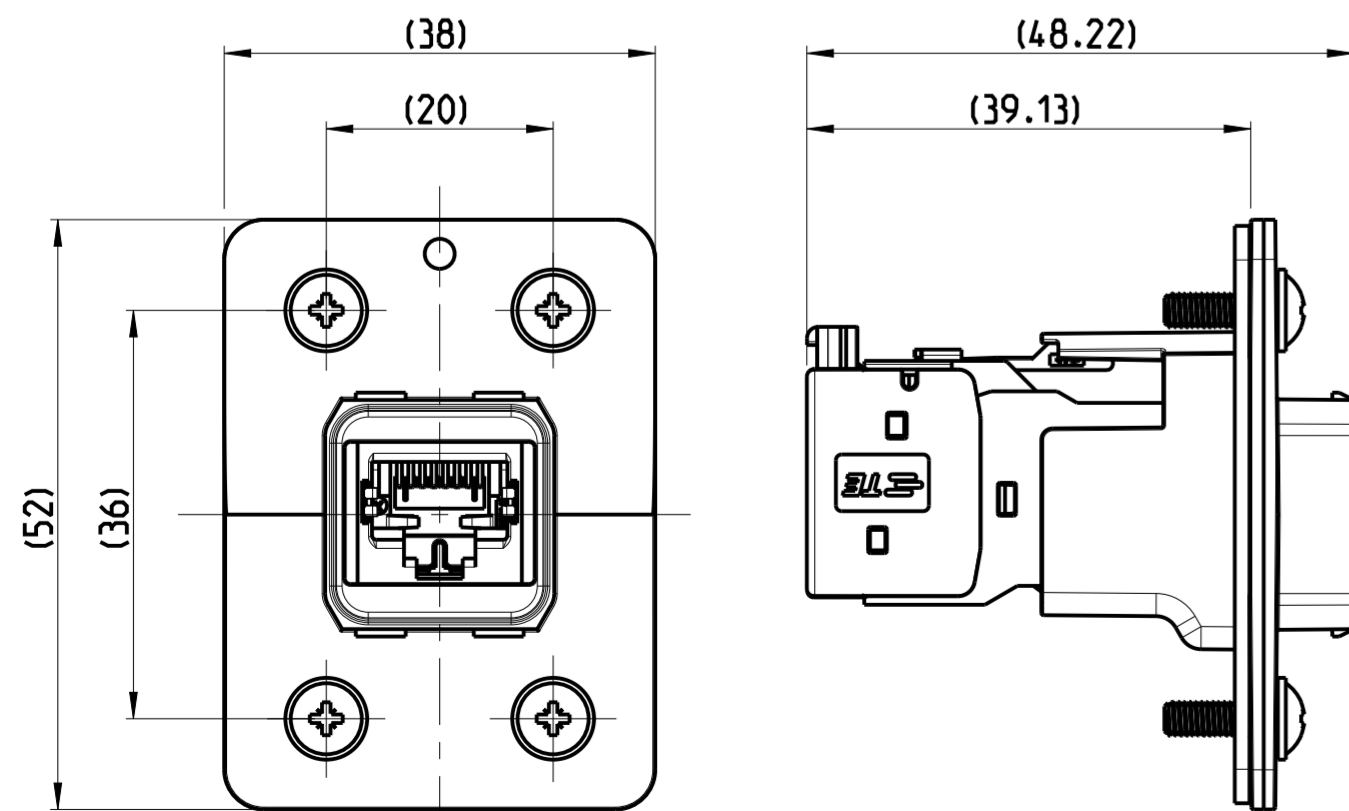


- ⚠ MOUNTING-CYCLE:
  - APPLICATION SEE INSTRUCTION SHEET 411-18569
- ⚠ PART NOT SHOWN
- 3 PACKAGING:
  - CONNECTOR SET PACKED INTO BLISTER PACKAGE
  - BLISTER PACKAGE PACKED INTO CARTON
- 4 APPLICATION ACC. IEC 60076-3-117 AND INTERFACE DIM.

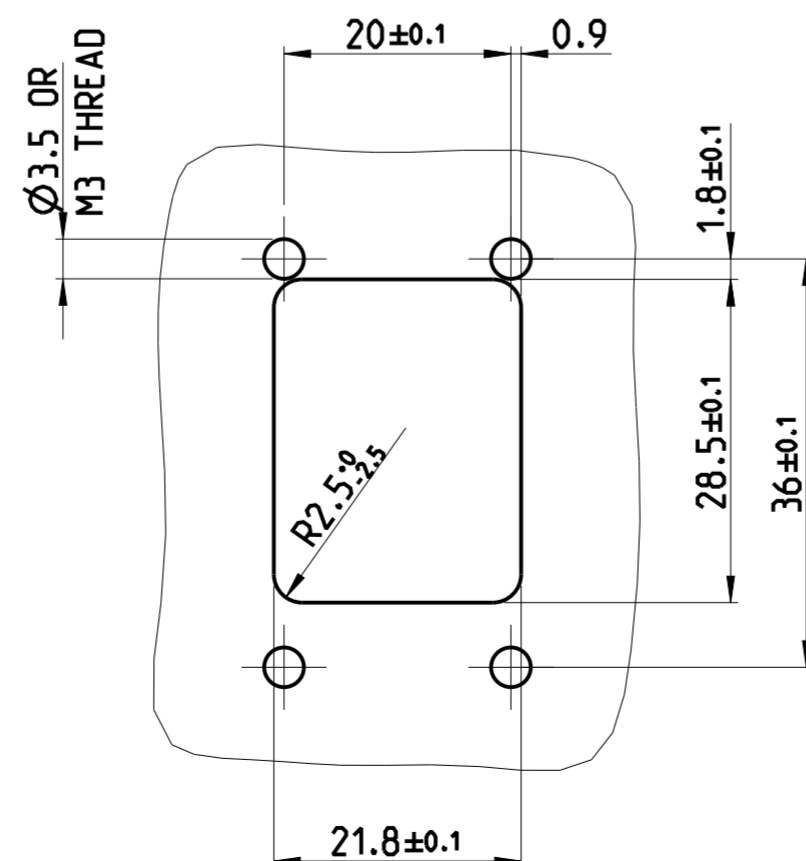
- ⚠ MONTAGE:
  - VERARBEITUNG SIEHE MONTAGEANWEISUNG 411-18569
- ⚠ TEIL NICHT DARGESTELLT
- 3 VERPACKUNG:
  - STECKER SET IN BLISTERVERPACKUNG VERPACKT
  - BLISTERVERPACKUNG IN KARTON VERPACKT
- 4 ANWENDUNG NACH IEC 60076-3-117 UND SCHNITTSTELLENMASSE

1--1 AS SHOWN  
1--1 WIE GEZEICHNET

DIMENSION IN ASSEMBLED CONDITION  
MASSE IM ASSEMBLIERTEN ZUSTAND  
SCALE / M 3:2



RECOMMENDED CUT OUT  
EMPFOHLENER BLECHAUSSCHNITT  
SCALE / M 3:2



		1-2120871-1	TE ORDER-NO. BESTELL-NR.		
QUANTITY STUECK	ITEM-NO. POS.	DESCRIPTION BENENNUNG	SURFACE OBERFLAECHE	MATERIAL	COLOUR/FARBE
-	-	1 7 BLISTER PACKAGE BLISTERVERPACKUNG	-	PET	PET
-	-	1 6 INSTRUCTION SHEET MONTAGEANWEISUNG	-	-	-
-	-	4 5 ROUND HEAD SCREW M3 LINSENKOPFSCHRAUBE M3	-	STEEL STAHL	-
-	-	4 4 O-RING SEAL FOR IP67 PUSH PULL FRAME O-RING DICHTUNG FUER IP67 PUSH PULL RAHMEN	BLACK SCHWARZ	EPDM SHORE 70	-
-	-	1 3 FLAT GASKET FOR IP67 PUSH PULL FRAME FLACH DICHTUNG FUER IP67 PUSH PULL RAHMEN	BLACK SCHWARZ	EPDM SHORE 50	-
-	-	1 2 AMP-TWIST GAS SL JACK AMP-TWIST GAS SL BUCHSE	-	-	-
-	-	1 1 FRAME, PUSH PULL, VARIANT 14 METAL RAHMEN, PUSH PULL, VARIANTE 14 METALL	3-5 µm Ni OVER 0 µm Cu	ZP04 10 DIN 12833	-

THIS DRAWING IS A CONTROLLED DOCUMENT. DIMENSIONING AND TOLERANCING PER GPS (ISO STANDARDS).

DIMENSIONS: MASSE/MASSEN: (MM) TOLERANCES UNLESS OTHERWISE SPECIFIED: ALLGEMEINTE TOLERANZEN

0 PLC	±0.2
1 PLC	±0.2
2 PLC	±0.2
3 PLC	±
4 PLC	±
ANGLES/WINKEL	±2°
FINISH/OBERFLAECHE/FARBE	-

MATERIAL: -

Customer Drawing

DWN: S. HASS 24SEP2013  
CHK: M. STRELOW 24SEP2013  
APVD: C. SCHRETLINGER 24SEP2013

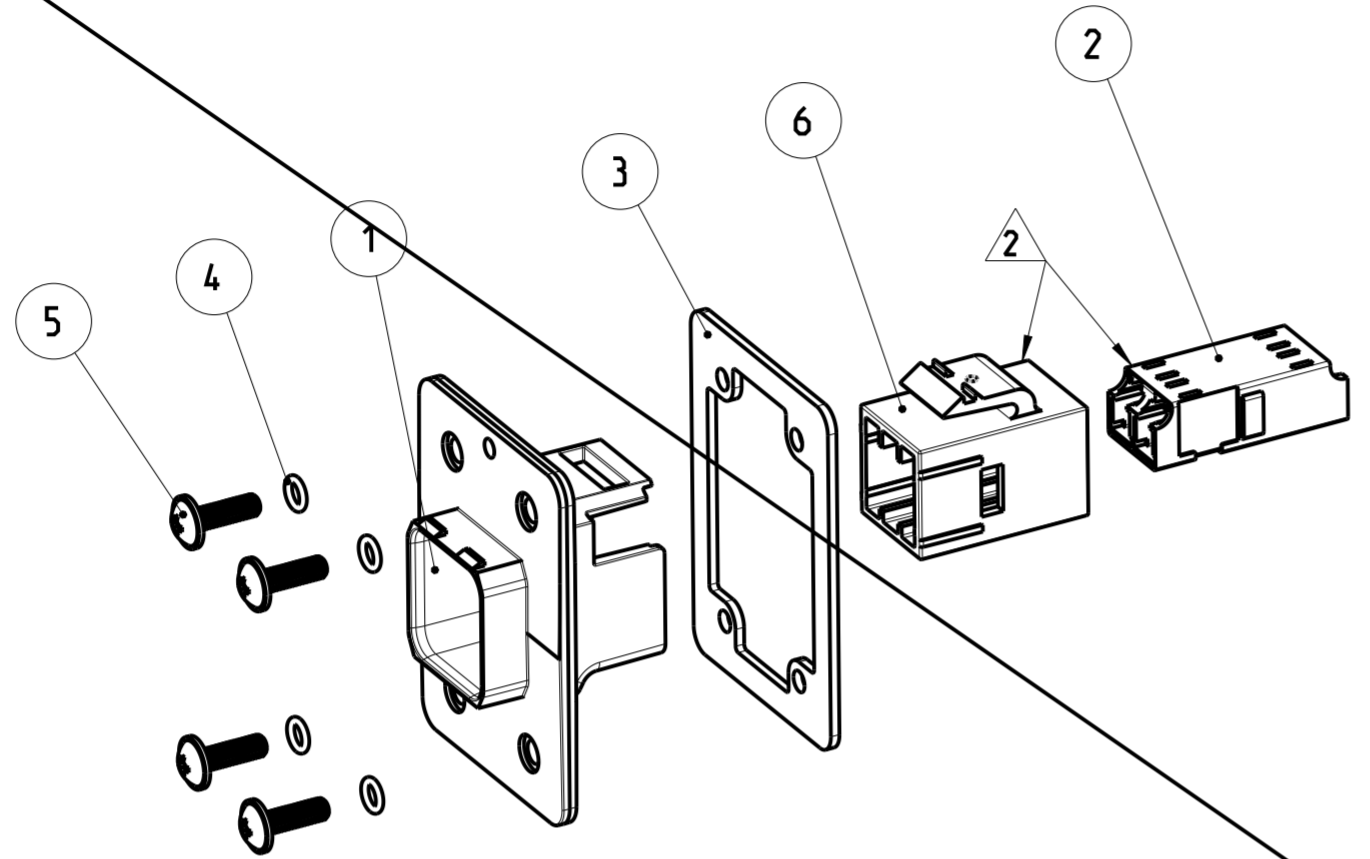
NAME: VARIANT 14. JACK METAL VARIANTE 14. JACK METALL CAT6A

SIZE: A2 CAGE CODE: 00779 DRAWING NO. ZEICHNUNGS-NR.: C-2120871

RESTRICTED TO: NUR FUER: -

SCALE: 1:1 SHEET: 2 OF 6 REV: B3

Size ISO 14405 (E)



# OBSOLETE

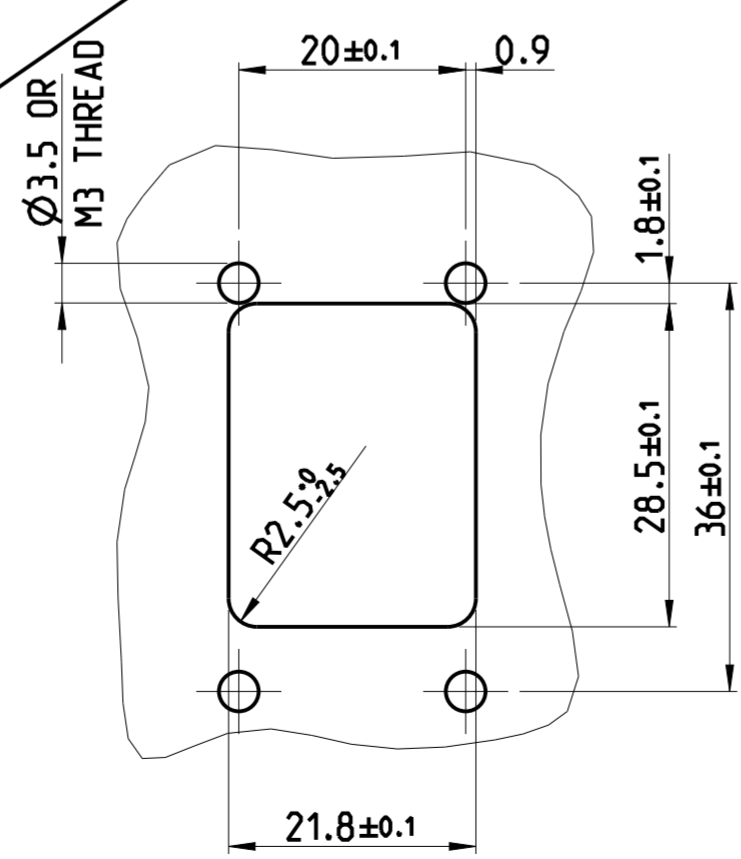
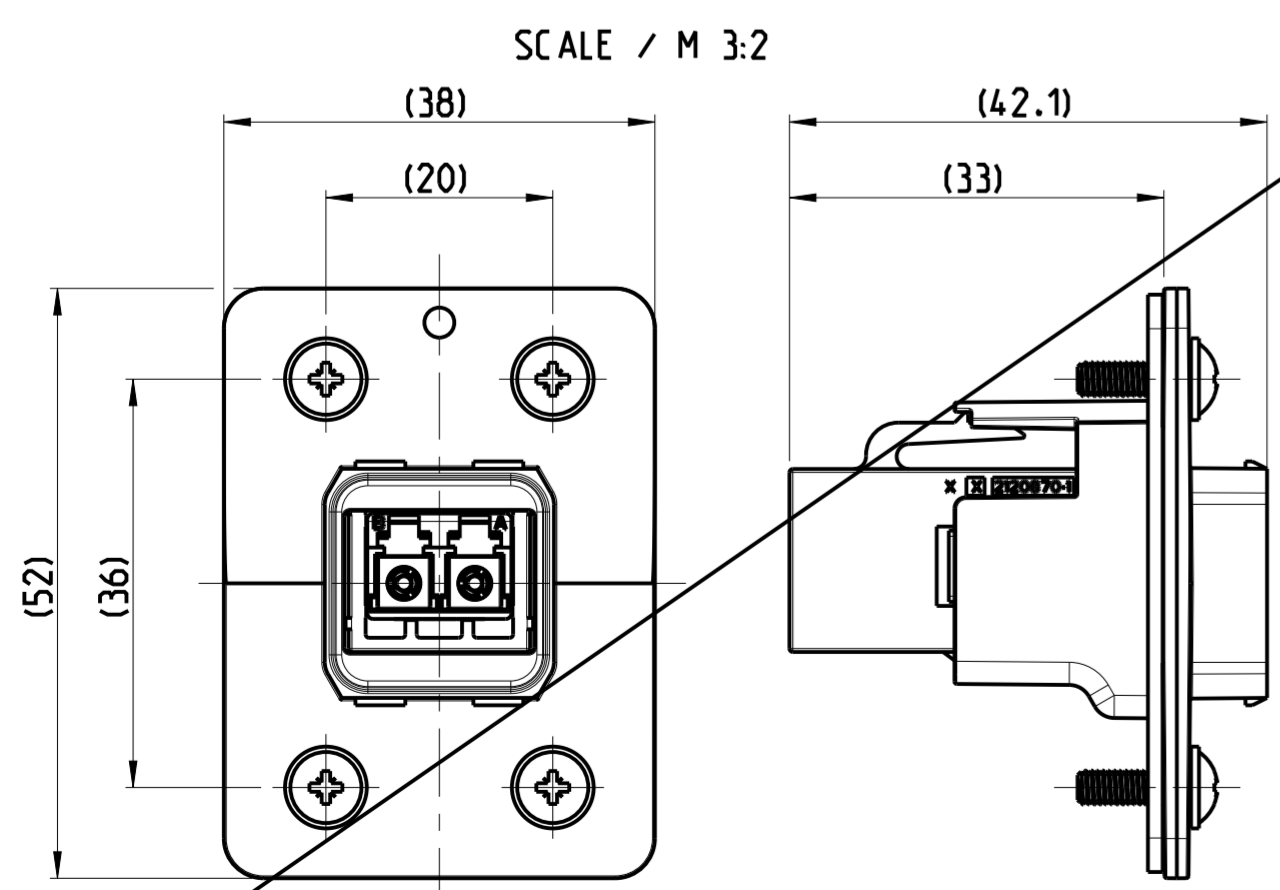
2--1 AS SHOWN  
2--1 WIE GEZEICHNET

- ⚠ MOUNTING-CYCLE:  
- APPLICATION SEE INSTRUCTION SHEET 411-18568
- ⚠ PARTS PRE-ASSEMBLED
- ⚠ PART NOT SHOWN
- ⚠ PACKAGING:  
- CONNECTOR SET PACKED INTO BLISTER PACKAGE  
- BLISTER PACKAGE PACKED INTO CARTON
- ⚠ MONTAGE:  
- VERARBEITUNG SIEHE MONTAGEANWEISUNG 411-18568
- ⚠ TEILE VORMONTIERT
- ⚠ TEIL NICHT DARGESTELLT
- ⚠ VERPACKUNG:  
- STECKER SET IN BLISTERVERPACKUNG VERPACKT  
- BLISTERVERPACKUNG IN KARTON VERPACKT

### DIMENSION IN ASSEMBLED CONDITION MASSE IM ASSEMBLIERTEN ZUSTAND

### RECOMMENDED CUT OUT EMPFOHLENER BLECHAUSSCHNITT

SCALE / M 3:2



QUANTITY STUECK	ITEM-NO. POS.	DESCRIPTION BENENNUNG	TE ORDER-NO. BESTELL-NR.	SURFACE OBERFLAECHE COLOUR/FARBE	MATERIAL
-	-	1 8 BLISTER PACKAGE BLISTERVERPACKUNG	-	-	PET PET
-	-	1 7 INSTRUCTION SHEET MONTAGEANWEISUNG	-	-	-
-	-	1 6 ADAPTER FIBER OPTIC. VARIANT 14. JACK ADAPTER FIBER OPTIC. VARIANTE 14. BUCHSE	-	BLACK SCHWARZ	ULTRADUR B4406G4 ULTRADUR B4406G4
-	-	4 5 ROUND HEAD SCREW M3 LINSENKOPFSCHRAUBE M3	-	-	STEEL STAHL
-	-	4 4 O-RING SEAL FOR IP67 PUSH PULL FRAME O-RING DICHTUNG FUER IP67 PUSH PULL RAHMEN	-	BLACK SCHWARZ	EPDM SHORE 70
-	-	1 3 FLAT GASKET FOR IP67 PUSH PULL FRAME FLACH DICHTUNG FUER IP67 PUSH PULL RAHMEN	-	BLACK SCHWARZ	EPDM SHORE 50
-	-	1 2 ASSEMBLY. ADAPTER. REDUCED FLANGE SIZE. DUPLX. LC. SR-SR. SINGLEMODE	-	BLUE BLAU	-
-	-	1 1 FRAME. PUSH PULL. VARIANT 14 METAL RAHMEN. PUSH PULL. VARIANTE 14 METALL	-	3-5 µm Ni OVER 8 µm Cu	ZP0410 DIN 12833

THIS DRAWING IS A CONTROLLED DOCUMENT. DIMENSIONING AND TOLERANCING PER GPS (ISO STANDARDS). DIMENSIONS: MASSE/MASSSTAB: (M/M). TOLERANCES UNLESS OTHERWISE SPECIFIED: ALLGEMEINE TOLERANZEN.

0 PLC	±0.2	1 PLC	±0.2	2 PLC	±0.2	3 PLC	±	4 PLC	±
ANGLES/WINKEL: ±2°									
FINISH/OBERFLAECHE/FARBE									

MATERIAL: -

Customer Drawing

DWN: S. HASS 24SEP2013  
CHK: M. STRELOW 24SEP2013  
APVD: C. SCHRETTLINGER 24SEP2013

PRODUCT SPEC: 108-94207  
APPLICATION SPEC: -  
WEIGHT: 61.2g

NAME: VARIANT 14. JACK METAL  
VARIANTE 14. JACK METALL  
FIBER OPTIC. LC. SINGLE MODE

SIZE: A2  
CAGE CODE: 00779  
DRAWING NO.: C-2120871

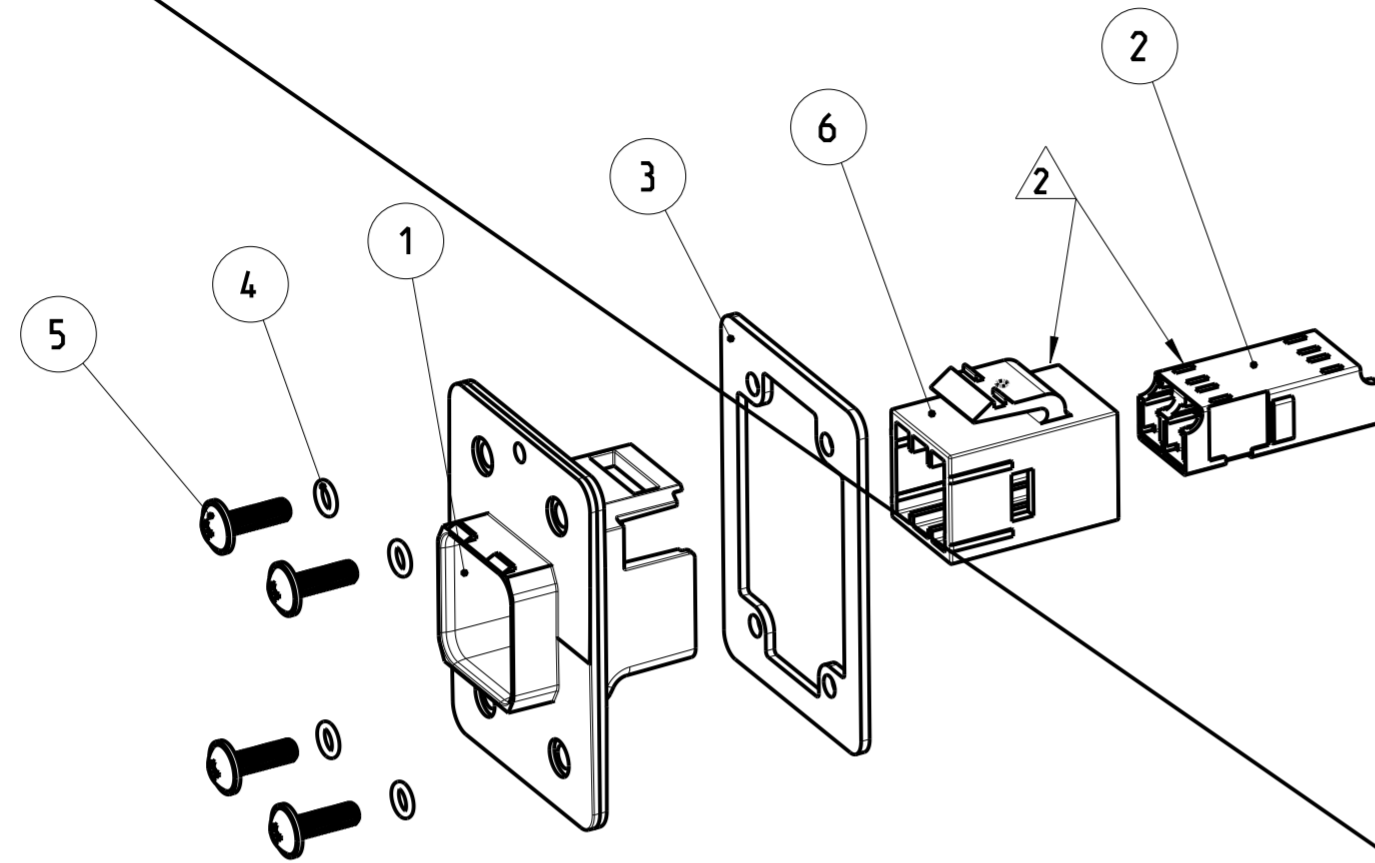
RESTRICTED TO: MUR FUER -

SCALE: 1:1  
SHEET: 3 OF 6  
REV: B3

Size ISO 14405 (E)

PROJECT NO.: PRJ-13-000001658

REVISIONS		DATE	DWN	APVD
AMENDUNGEN	DESCRIPTION			
ÄNDERUNGEN	BESCHREIBUNG			
P	LTR			
-	SEE SHEET 1	-	-	-



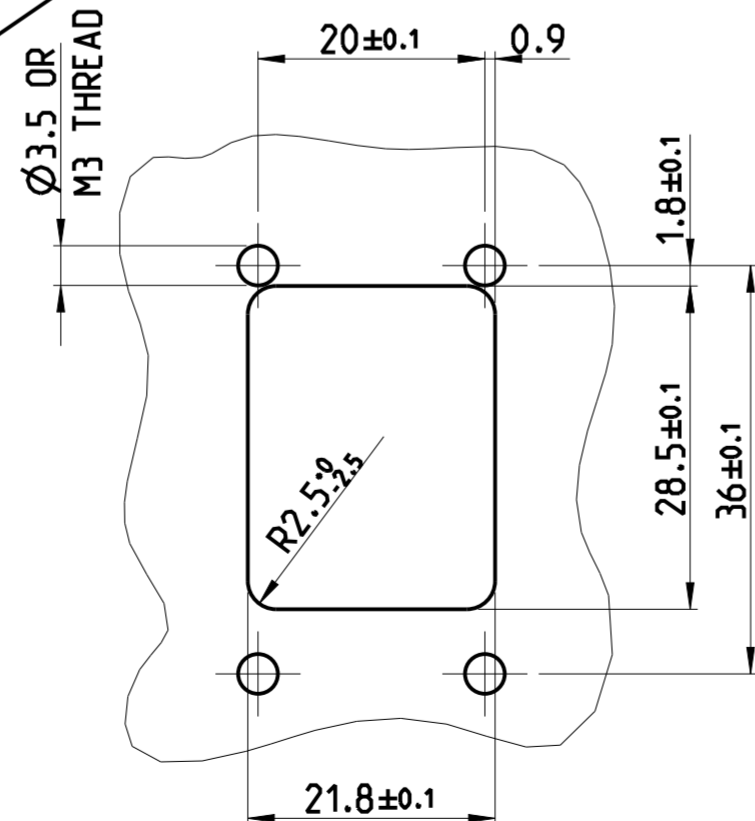
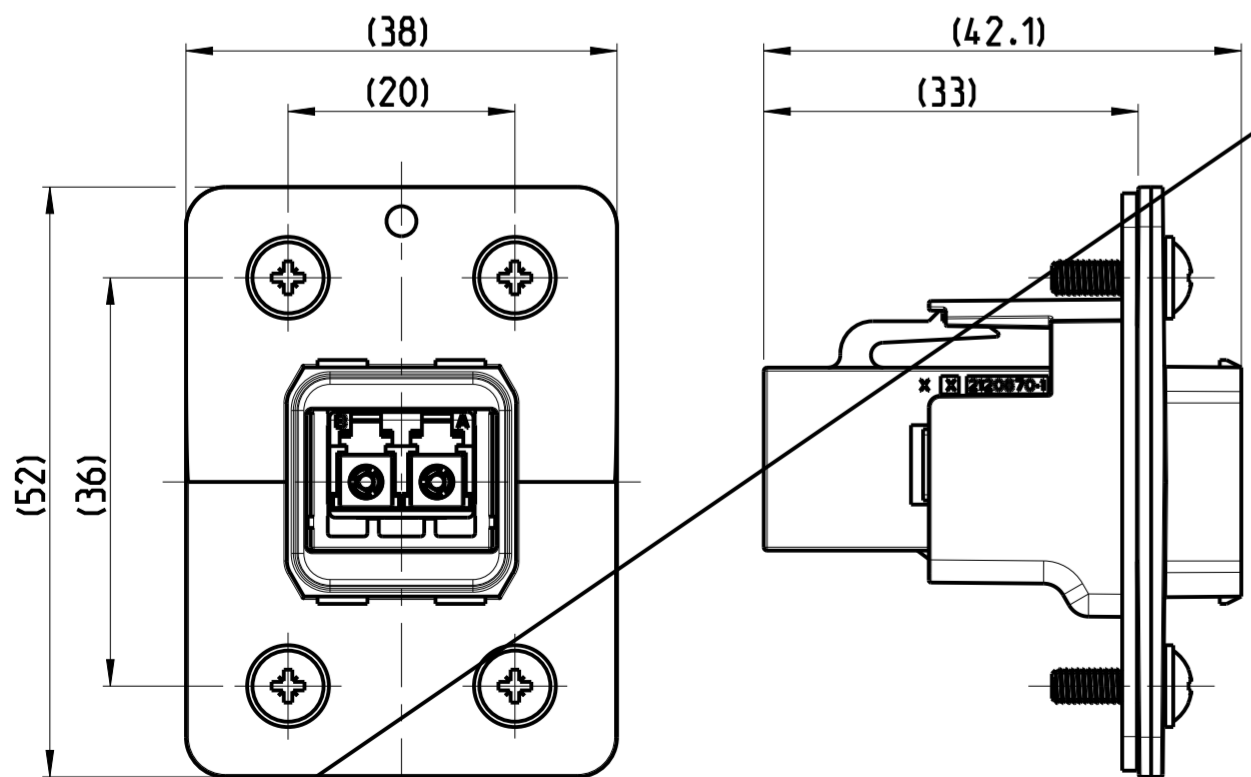
- 1 MOUNTING-CYCLE:  
- APPLICATION SEE INSTRUCTION SHEET 411-18568
- 2 PARTS PRE-ASSEMBLED
- 3 PART NOT SHOWN
- 4 PACKAGING:  
- CONNECTOR SET PACKED INTO BLISTER PACKAGE  
- BLISTER PACKAGE PACKED INTO CARTON
- 1 MONTAGE:  
- VERARBEITUNG SIEHE MONTAGEANWEISUNG 411-18568
- 2 TEILE VORMONTIERT
- 3 TEIL NICHT DARGESTELLT
- 4 VERPACKUNG:  
- STECKER SET IN BLISTERVERPACKUNG VERPACKT  
- BLISTERVERPACKUNG IN KARTON VERPACKT

# OBSOLETE

3--1 AS SHOWN  
3--1 WIE GEZEICHNET

DIMENSION IN ASSEMBLED CONDITION  
MASSE IM ASSEMBLIERTEN ZUSTAND  
SCALE / M 3:2

RECOMMENDED CUT OUT  
EMPFOHLENER BLECHAUSSCHNITT  
SCALE / M 3:2



		3-2120871-1		TE ORDER-NO. BESTELL-NR.		
QUANTITY	ITEM-NO.	DESCRIPTION				
STUECK	POS.	BENENNUNG				
-	-	1	8	BLISTER PACKAGE BLISTERVERPACKUNG	△3	PET
-	-	1	7	INSTRUCTION SHEET MONTAGEANWEISUNG	△1 △3	-
-	-	1	6	ADAPTER FIBER OPTIC. VARIANT 14. JACK ADAPTER FIBER OPTIC. VARIANTE 14. BUCHSE	△2	BLACK SCHWARZ ULTRADUR B4406G4 ULTRADUR B4406G4
-	-	4	5	ROUND HEAD SCREW M3 LINSENKOPFSCHRAUBE M3		STEEL STAHL
-	-	4	4	O-RING SEAL FOR IP67 PUSH PULL FRAME O-RING DICHTUNG FUER IP67 PUSH PULL RAHMEN		BLACK SCHWARZ EPDM SHORE 70
-	-	1	3	FLAT GASKET FOR IP67 PUSH PULL FRAME FLACH DICHTUNG FUER IP67 PUSH PULL RAHMEN		BLACK SCHWARZ EPDM SHORE 50
-	-	1	2	ASSEMBLY, ADAPTER, REDUCED FLANGE SIZE. DUPLX. LC. SR-SR. MULTIMODE	△2	BEIGE BEIGE
-	-	1	1	FRAME, PUSH PULL, VARIANT 14 METAL RAHMEN, PUSH PULL, VARIANTE 14 METALL		3-5 µm Ni OVER 8 µm Cu ZP0410 DIN 12833
						SURFACE OBERFLAECHE COLOUR/FARBE
						MATERIAL

THIS DRAWING IS A CONTROLLED DOCUMENT. DIMENSIONING AND TOLERANCING PER GPS (ISO STANDARDS). DIMENSIONS: MASSE/WEITEN: (MM) TOLERANCES UNLESS OTHERWISE SPECIFIED: ALLGEMEINTOLERANZEN:

0 PLC	±0.2
1 PLC	±0.2
2 PLC	±0.2
3 PLC	±
4 PLC	±
ANGLES/WINKEL	±2°
FINISH/OBERFLAECHE/FARBE	

DWN: S. HASS 24SEP2013  
CHK: M. STRELOW 24SEP2013  
APVD: C. SCHRETTLINGER 24SEP2013

PRODUCT SPEC: 108-94207  
APPLICATION SPEC: VERARBEITUNGSSPEZ.

MATERIAL: -  
WEIGHT: 61.2g  
Customer Drawing

NAME: VARIANT 14. JACK METAL VARIANTE 14. JACK METALL FIBER OPTIC. LC. MULTI MODE

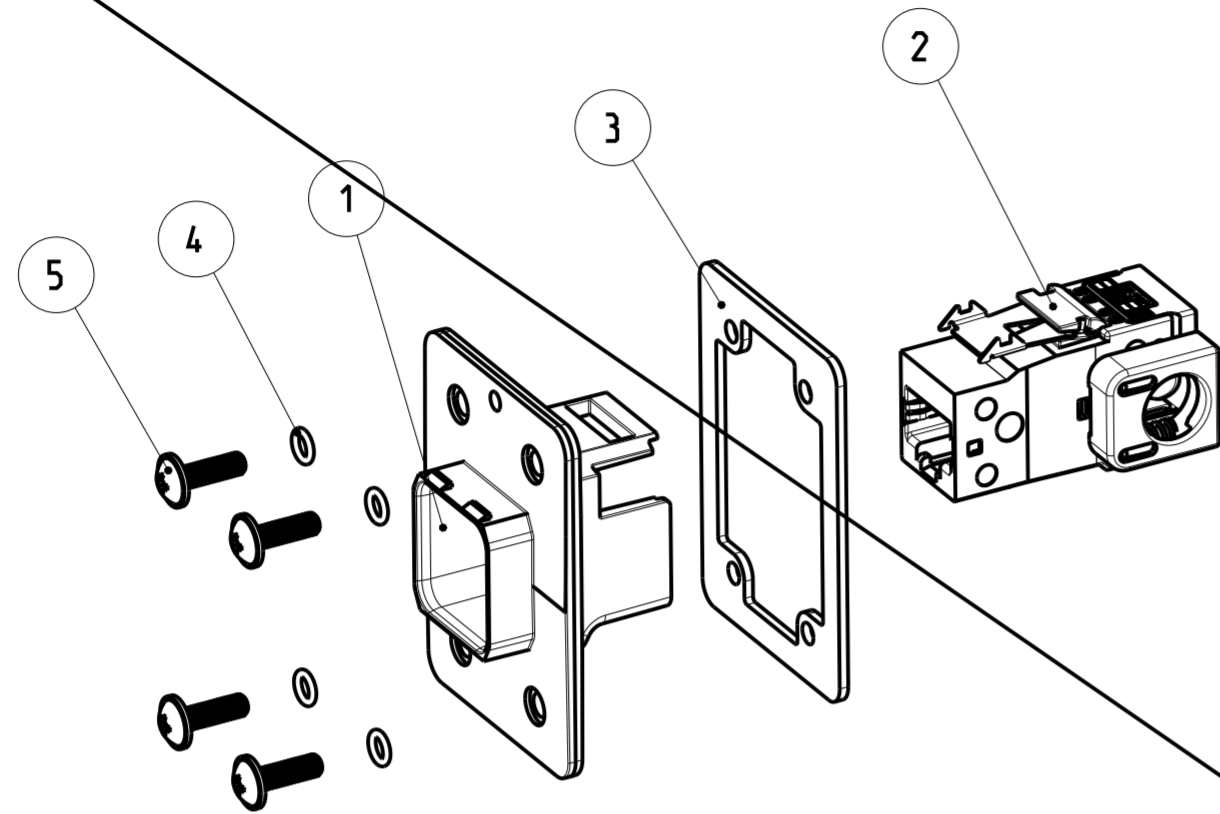
SIZE: A2  
CAGE CODE: 00779  
DRAWING NO.: C-2120871  
RESTRICTED TO: MUR FUER

SCALE: 1:1  
SHEET: 4 OF 6  
REV: B3

Size ISO 14405 (E)

PROJECT NO.:  
PRJ-13-000001658

REVISIONS		DATE	OWN	APVD
AMENDUNGEN	DESCRIPTION			
ÄNDERUNGEN	BESCHREIBUNG			
P	LTR			
-	SEE SHEET 1			

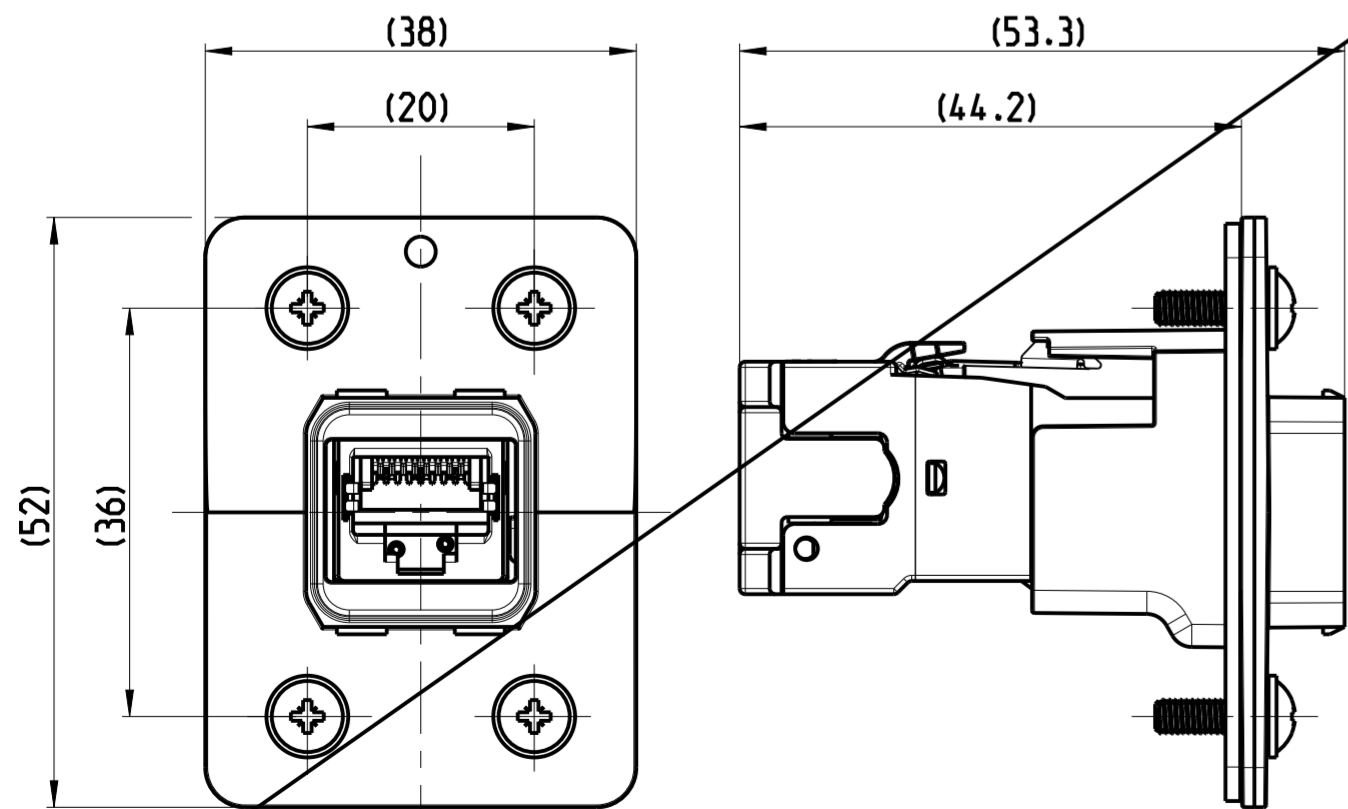


# OBSOLETE

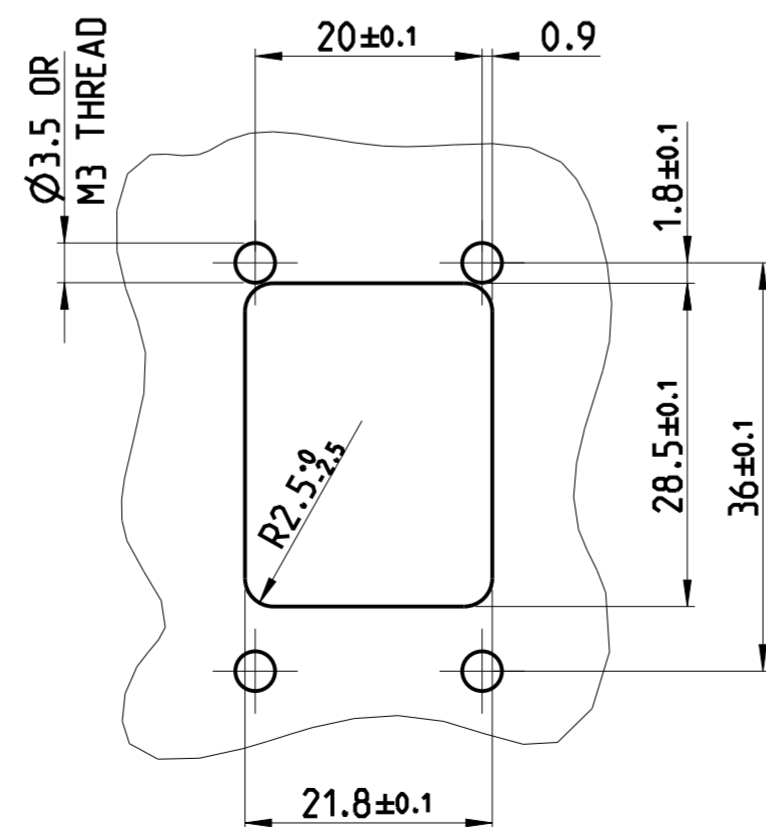
4--1 AS SHOWN  
4--1 WIE GEZEICHNET

- 1 MOUNTING-CYCLE:  
- APPLICATION SEE INSTRUCTION SHEET 411-18567
- 2 PART NOT SHOWN
- 3 PACKAGING:  
- CONNECTOR SET PACKED INTO BLISTER PACKAGE  
- BLISTER PACKAGE PACKED INTO CARTON
- 4 APPLICATION ACC. IEC 60076-3-117  
AND INTERFACE DIM.
- 1 MONTAGE:  
- VERARBEITUNG SIEHE MONTAGEANWEISUNG 411-18567
- 2 TEIL NICHT DARGESTELLT
- 3 VERPACKUNG:  
- STECKER SET IN BLISTERVERPACKUNG VERPACKT  
- BLISTERVERPACKUNG IN KARTON VERPACKT
- 4 ANWENDUNG NACH IEC 60076-3-117  
UND SCHNITTSTELLENMASSE

DIMENSION IN ASSEMBLED CONDITION  
MASSE IM ASSEMBLIERTEN ZUSTAND  
SCALE / M 3:2



RECOMMENDED CUT OUT  
EMPFOHLENER BLECHAUSSCHNITT  
SCALE / M 3:2



### TE ORDER-NO. BESTELL-NR.

QUANTITY STUECK	ITEM-NO. POS.	DESCRIPTION BENENNUNG	SURFACE OBERFLAECHE	MATERIAL
-	-	4-2120871-1		
1	7	BLISTER PACKAGE BLISTERVERPACKUNG	-	PET PET
1	6	INSTRUCTION SHEET MONTAGEANWEISUNG	-	-
4	5	ROUND HEAD SCREW M3 LINSKOPFSCHRAUBE M3	-	STEEL STAHL
4	4	O-RING SEAL FOR IP67 PUSH PULL FRAME O-RING DICHTUNG FUER IP67 PUSH PULL RAHMEN	BLACK SCHWARZ	EPDM SHORE 70
1	3	FLAT GASKET FOR IP67 PUSH PULL FRAME FLACH DICHTUNG FUER IP67 PUSH PULL RAHMEN	BLACK SCHWARZ	EPDM SHORE 50
1	2	AMP-TWIST-6S SL JACK, SIDE EXIT, W/O DUST COVER AMP-TWIST-6S SL BUCHSE, SEITLICHER AUSGANG, W/O STAUBSCHUTZKAPPE	-	-
1	1	FRAME, PUSH PULL, VARIANT 14 METAL RAHMEN, PUSH PULL, VARIANTE 14 METALL	3-5 µm Ni OVER 8 µm Cu	ZP0410 DIM 12833
			COLOUR/FARBE	

THIS DRAWING IS A CONTROLLED DOCUMENT.  
DIMENSIONING AND TOLERANCING PER GPS (ISO STANDARDS)

DIMENSIONS:  
MASSE/MAßSTÄBE: (mm)

TOLERANCES UNLESS OTHERWISE SPECIFIED:  
ALLGEMEINE TOLERANZEN

0 PLC	±0.2
1 PLC	±0.2
2 PLC	±0.2
3 PLC	±
4 PLC	±

ANGLES/WINKEL: ±2°  
FINISH/OBERFLAECHE/FARBE

MATERIAL: -

DWN: S. HASS 24SEP2013  
CHK: M. STRELOW 24SEP2013  
APVD: C. SCHRETTLINGER 24SEP2013

PRODUCT SPEC: 108-94207  
APPLICATION SPEC: -

WEIGHT: 84.1g  
Customer Drawing

NAME: VARIANT 14, JACK METAL  
VARIANTE 14, JACK METALL  
CAT6, SIDE EXIT 90°

SIZE: A2  
CAGE CODE: 00779  
DRAWING NO.: C-2120871

RESTRICTED TO MUR FUER: -

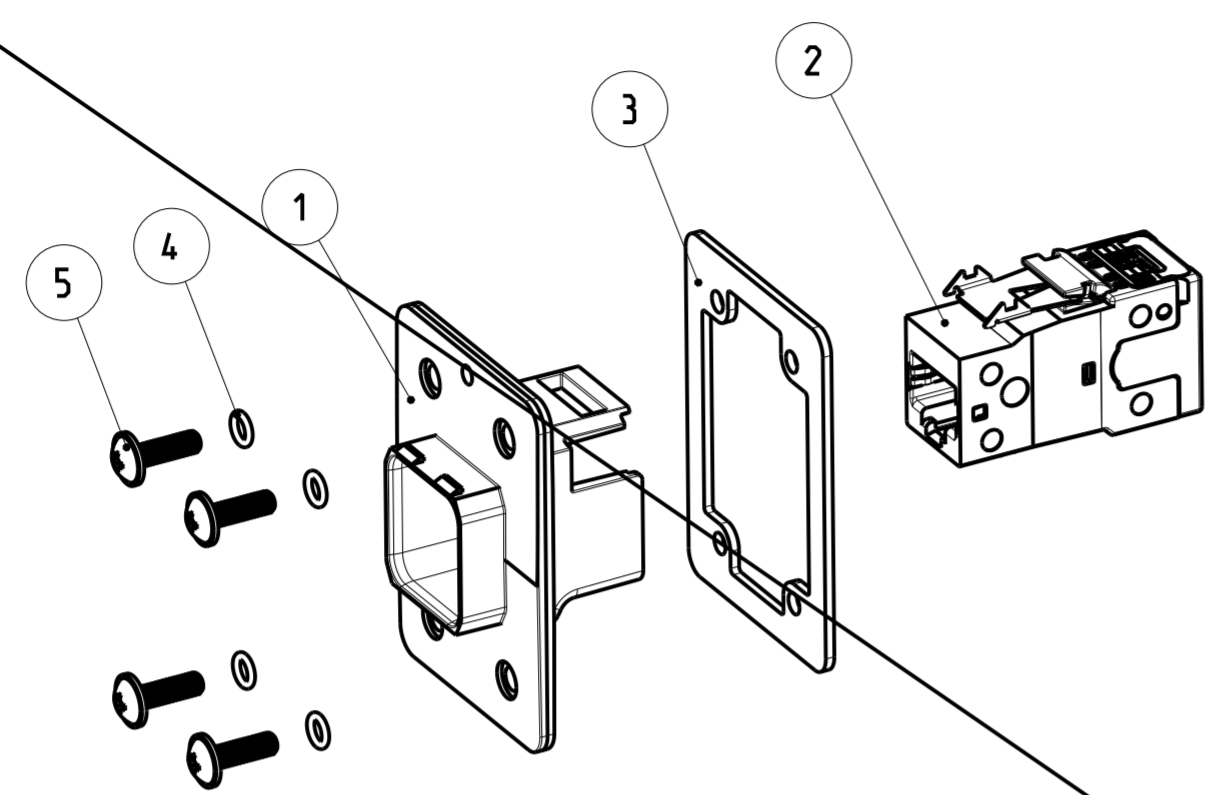
SCALE: 1:1  
SHEET: 5 OF 6  
REV: B3

THIS DRAWING IS UNPUBLISHED  
 VERTRAGLICHE UNVERPENTLICHKEIT ZEICHNUNG  
 (C) COPYRIGHT 2014 Tyco Electronics AMP GmbH  
 RELEASED FOR PUBLICATION  
 FÜR DIE VERPENTLICHKEIT  
 2014  
 ALL RIGHTS RESERVED.  
 ALLE RECHTE VORBEHALTEN.  
 2120864

Size ISO 14405 (E)

PROJECT NO.:  
 PRJ-13-000001658

REVISIONS		DATE	DWN	APVD
REVISIONEN	DESCRIPTION			
P	LTR			
-	SEE SHEET 1	-	-	-



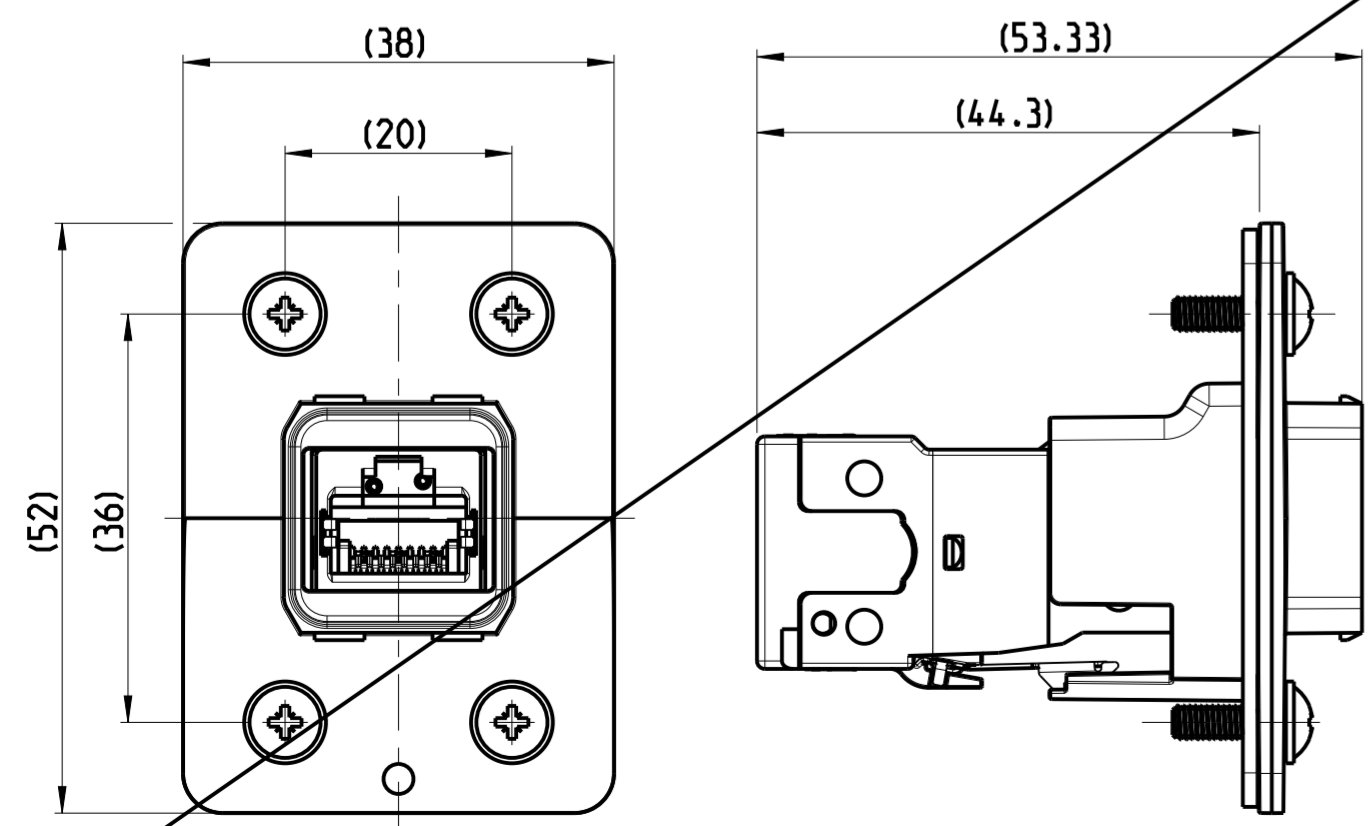
- 1 MOUNTING-CYCLE:  
- APPLICATION SEE INSTRUCTION SHEET 411-18567
  - 2 PART NOT SHOWN
  - 3 PACKAGING:  
- CONNECTOR SET PACKED INTO BLISTER PACKAGE  
- BLISTER PACKAGE PACKED INTO CARTON
  - 4 APPLICATION ACC. IEC 60076-3-117 AND INTERFACE DIM.
- 
- 1 MONTAGE:  
- VERARBEITUNG SIEHE MONTAGEANWEISUNG 411-18567
  - 2 TEIL NICHT DARGESTELLT
  - 3 VERPACKUNG:  
- STECKER SET IN BLISTERVERPACKUNG VERPACKT  
- BLISTERVERPACKUNG IN KARTON VERPACKT
  - 4 ANWENDUNG NACH IEC 60076-3-117 UND SCHNITTSTELLENMASSE

**OBSOLETE**

5--1 AS SHOWN  
 5--1 WIE GEZEICHNET

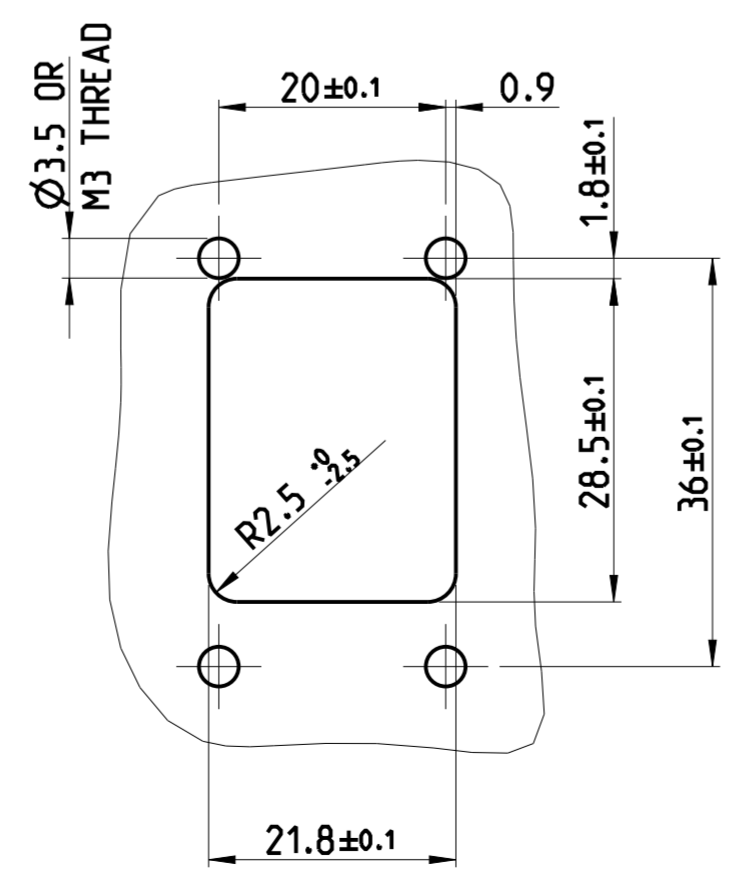
**DIMENSION IN ASSEMBLED CONDITION**  
**MASSE IM ASSEMBLIERTEN ZUSTAND**

SCALE / M 3:2



**RECOMMENDED CUT OUT**  
**EMPFOHLENER BLECHAUSSCHNITT**

SCALE / M 3:2



		5-2120871-1		TE ORDER-NO. BESTELL-NR.		
-	-	1	7	BLISTER PACKAGE BLISTERVERPACKUNG	2	PET PET
-	-	1	6	INSTRUCTION SHEET MONTAGEANWEISUNG	1, 2	-
-	-	4	5	ROUND HEAD SCREW M3 LINSENKOPFSCHRAUBE M3	-	STEEL STAHL
-	-	4	4	O-RING SEAL FOR IP67 PUSH PULL FRAME O-RING DICHTUNG FÜR IP67 PUSH PULL RAHMEN	-	BLACK SCHWARZ
-	-	1	3	FLAT GASKET FOR IP67 PUSH PULL FRAME FLACH DICHTUNG FÜR IP67 PUSH PULL RAHMEN	-	BLACK SCHWARZ
-	-	1	2	AMP-TWIST-6S SL JACK, W/O DUST COVER AMP-TWIST-6S SL BUCHSE, W/O STAUBSCHUTZKAPPE	-	-
-	-	1	1	FRAME, PUSH PULL, VARIANTE 14 METAL RAHMEN, PUSH PULL, VARIANTE 14 METALL	-	3-5 µm Ni OVER 8 µm Cu
QUANTITY STUECK		ITEM-NO. POS.		DESCRIPTION BENENNUNG		SURFACE OBERFLAECHE
						COLOUR/FARBE
						MATERIAL

THIS DRAWING IS A CONTROLLED DOCUMENT.  
 DIMENSIONING AND TOLERANCING PER GPS (ISO STANDARDS)

DIMENSIONS:  
MASSE IN MILLIMETER: (MM)

TOLERANCES UNLESS OTHERWISE SPECIFIED:  
ALLGEMEINE TOLERANZEN

0 PLC	±0.2
1 PLC	±0.2
2 PLC	±0.2
3 PLC	±
4 PLC	±

ANGLES/WINKEL: ±2°  
 FINISH/OBERFLAECHE/FARBE: -

MATERIAL: -

DWN: S. HASS 24SEP2013  
 CHK: M. STRELOW 24SEP2013  
 APVD: C. SCHREITLINGER 24SEP2013

PRODUCT SPEC: 108-94207  
 APPLICATION SPEC: -  
 VERABEITUNGSSPEZ.: -

WEIGHT: 67.9g  
 CUSTOMER DRAWING

NAME: VARIANTE 14, JACK METAL  
 VARIANTE 14, JACK METAL  
 CAT6, EXIT 180°

SIZE: A2  
 CAGE CODE: 00779  
 DRAWING NO.: C-2120871

RESTRICTED TO OUR PURCHASERS

SCALE: 1:1  
 SHEET: 6 OF 6  
 REV: B3

## X-ON Electronics

Largest Supplier of Electrical and Electronic Components

*Click to view similar products for [Modular Connectors / Ethernet Connectors](#) category:*

*Click to view products by [TE Connectivity](#) manufacturer:*

Other Similar products are found below :

[8949-H88/06BLKA/SN](#) [74441-0010/BKN](#) [MP1010RX-1000](#) [MP44RX-1000](#) [PHJ-4P4C-1-V-4](#) [PHP-6P6C-5](#) [GAX-3-66](#) [GAX-8-62](#) [GDCX-PA-66-50](#) [GDCX-PN-64](#) [GDCX-PN-66](#) [GDCX-PN-66-50](#) [GDLX-A-66](#) [GDLX-N-66](#) [GDLX-S-66](#) [GDLX-S-88K](#) [GDTX-S-88-50](#) [GDX-PA-1010](#) [GLX-N-1010M-BLK](#) [GLX-S-88M-BLK](#) [GMX-N-1010](#) [GMX-S-1010](#) [GMX-S-66](#) [GMX-SMT4-N-88](#) [GPX-2-64](#) [GSGX-N-2-88](#) [GSGX-N-4-88](#) [GSX-NS2-88-3.05](#) [GSX-NS2-88-3.05-50](#) [GSX-NS-88-3.05-50](#) [PT-108A-8C-UL](#) [PT-J951-8C](#) [PTS-J531-8CS-50UL](#) [1-1775629-2](#) [A-2014-0-4](#) [GWLX-S-88-GR](#) [GWLX-S9-88-YG](#) [DC-1021-8-WH-6](#) [1300530003](#) [1324640-4](#) [RJ11FTVC2G](#) [RJ11FTVC2N](#) [RJFTVX2SA1G](#) [132764-001](#) [1413235](#) [MP88X-1000](#) [MPS88RX-5000](#) [E5288-S000K3-L](#) [E5908-15A242-L](#) [155302-001](#)