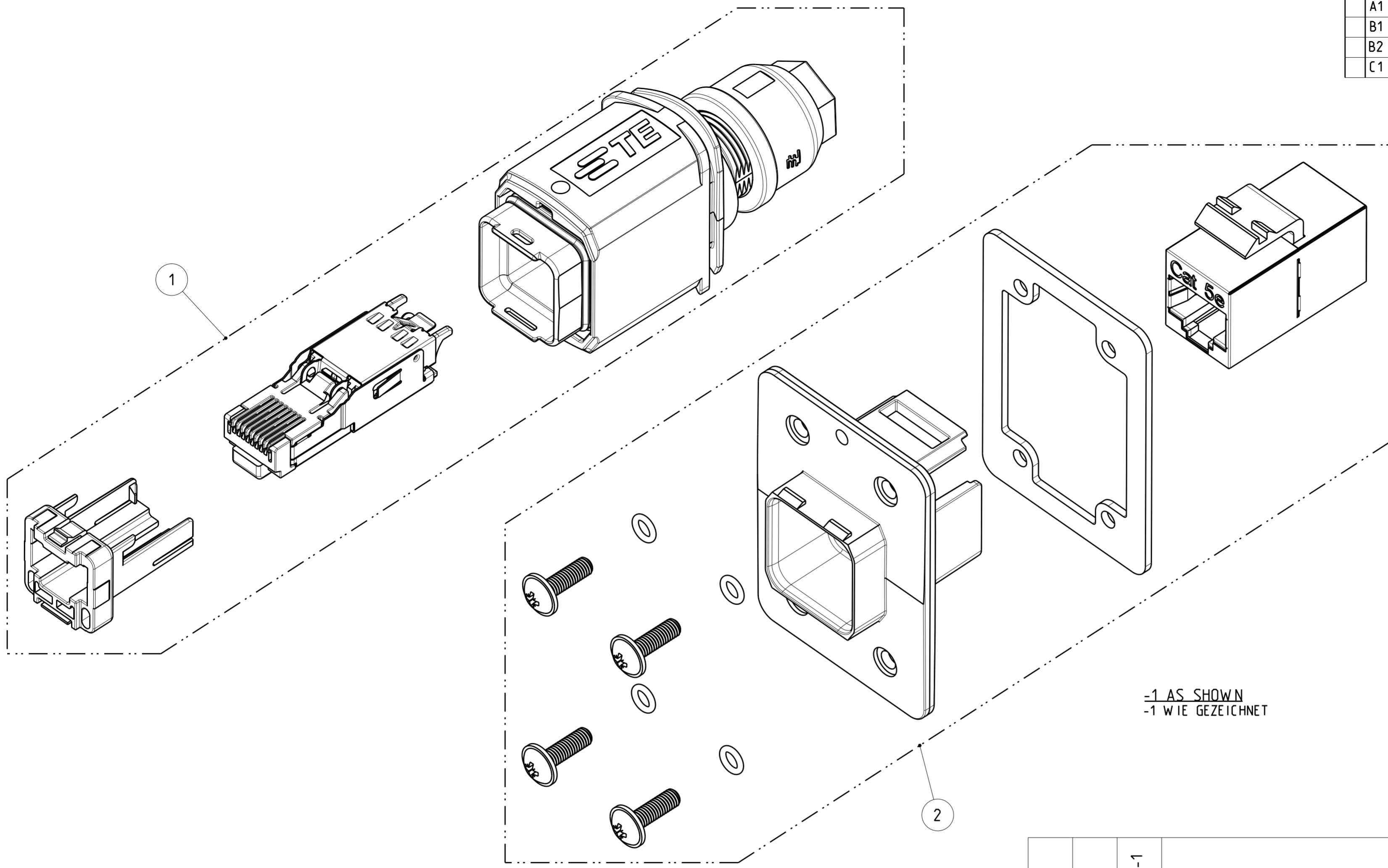


THIS DRAWING IS UNPUBLISHED. VERTRÄULICHE UNVERÖFFENTLICHTE ZEICHNUNG. RELEASED FOR PUBLICATION FREI FÜR VERÖFFENTLICHUNG. 2014. MATED WITH: PASSEND ZU: © COPYRIGHT 2014 Tyco Electronics AMP GmbH. ALL RIGHTS RESERVED. ALLE RECHTE VORBEHALTEN.

PROJEKT NR.: PRJ-13-000001658

REVISIONS		DATE	DWN	APVD
ÄNDERUNGEN				
P	LTR	DESCRIPTION		
		BESCHREIBUNG		
A1		DRAWING ACTIVATED	ER	CS
B1		REV. PER PCN E-14-016181	ER	CS
B2		VARIANT 1--1 ADDED	ER	MS
C1		PCN :E-20-007322	SS	MSZ



-1 AS SHOWN
-1 WIE GEZEICHNET

- 1 **PACKAGING:**
 - EACH SET PACKED INTO SEPARATE BLISTER PACKAGING
 - SINGLE BLISTER PACKAGING PACKED TOGETHER INTO FOLDING BOX
- 2 MOUNTING PROCESS SEE RESPECTIVE INSTRUCTION SHEET

- 1 **VERPACKUNG:**
 - JEDES SET IN BLISTERVERPACKUNG VERPACKT
 - BLISTERVERPACKUNG IN FALTSCHACHTEL VERPACKT
- 2 MONTAGEVORGANG SIEHE JEWEILIGE MONTAGEANWEISUNG

2120875-1		TE	
		ORDER-NO.	
		BESTELL-NR.	
-	-	1	2
-	-	1	1
		2120871-1	VARIANT 14. JACK WITH RJ45 CAT5e. PASS THROUGH VARIANTE 14. JACK MIT RJ45 CAT5e. PASS THROUGH
		2120864-1	VARIANT 14. PLUG WITH RJ45 CAT5e. 8POS VARIANTE 14. PLUG MIT RJ45 CAT5e. 8POL
QUANTITY	ITEM-NO.	PN	DESCRIPTION
STUECK	POS.		BENENNUNG
			SURFACE
			OBERFLAECHE
			C OLOUR/FARBE
			MATERIAL

THIS DRAWING IS A CONTROLLED DOCUMENT. DIMENSIONING AND TOLERANCING PER GPS (ISO STANDARDS).		DWN S. HASS 23SEP2013
DIMENSIONS: MASSE/WEITEN: (MM)		CHK M. STRELOW 23SEP2013
TOLERANCES UNLESS OTHERWISE SPECIFIED: ALLGEMEINTOLERANZEN		APVD C. SCHREITLINGER 23SEP2013
0 PLC ±0.2	1 PLC ±0.2	PRODUCT SPEC 108-94207
2 PLC ±	3 PLC ±	APPLICATION SPEC
4 PLC ±	ANGLES/WINKEL ±2°	VERARBEITUNGSSPEZ.
FINISH/OBERFLAECHE/FARBE		WEIGHT 14.3g
		Customer Drawing

STE		TE Connectivity	
NAME		VARIANT 14. COUPLER PLUG AND JACK	
PRODUCT SPEC		VARIANTE 14. VERBINDER PLUG UND JACK	
APPLICATION SPEC		CAT5e. 8POS. GIGABIT VS. PASS THROUGH	
SIZE	CAGE CODE	DRAWING NO	RESTRICTED TO
A2	00779	ZEICHNUNGS-NR. C-2120875	MUR FÜR
SCALE	SCALE	SHEET	OF
MASSSTAB	MASSSTAB	BLATT	VON
5:1	5:1	1	9
		REV	
		C1	

Size ISO 14405 (E)

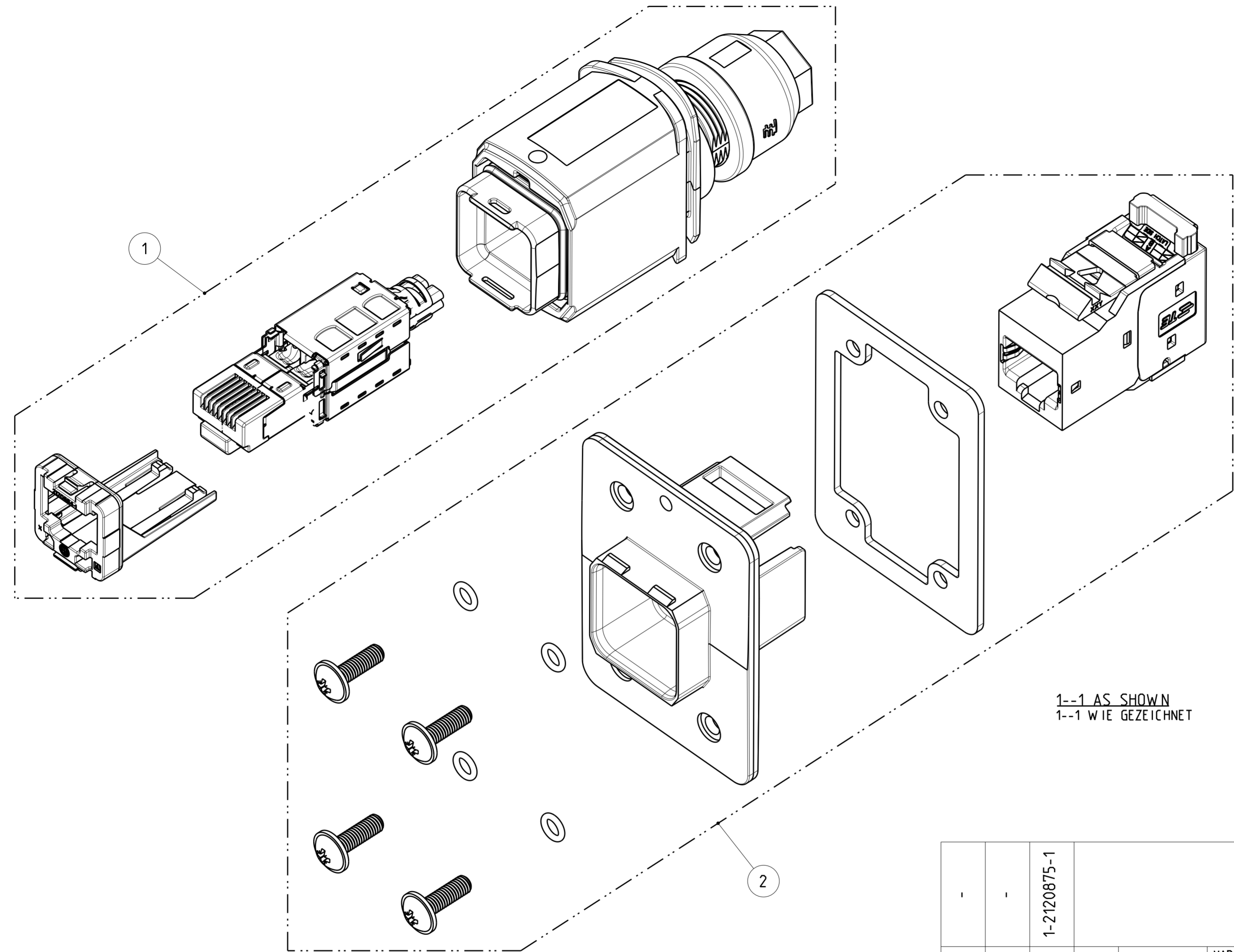
THIS DRAWING IS UNPUBLISHED.
 VERTRÄULICHE UNVERÖFFENTLICHTE ZEICHNUNG
 © COPYRIGHT 2014 Tyco Electronics AMP GmbH

RELEASED FOR PUBLICATION
 FREI FÜR VERÖFFENTLICHUNG
 2014
 ALL RIGHTS RESERVED.
 ALLE RECHTE VORBEHALTEN.

MATED WITH:
 PASSEND ZU:

PROJEKT NR.:
 PRJ-13-000001658

REVISIONS		DATE	DWN	APVD
ÄNDERUNGEN				
DESCRIPTION				
BESCHREIBUNG				
P	LTR			
-	SEE SHEET 1	-	-	-



- 1 **PACKAGING:**
 - EACH SET PACKED INTO SEPARATE BLISTER PACKAGING
 - SINGLE BLISTER PACKAGING PACKED TOGETHER INTO FOLDING BOX
- 2 **MOUNTING PROCESS SEE RESPECTIVE INSTRUCTION SHEET**

- 1 **VERPACKUNG:**
 - JEDES SET IN BLISTERVERPACKUNG VERPACKT
 - BLISTERVERPACKUNG IN FALTSCHACHTEL VERPACKT
- 2 **MONTAGEVORGANG SIEHE JEWEILIGE MONTAGEANWEISUNG**

1-2120875-1		TE ORDER-NO. BESTELL-NR.	
-	-	1	2
-	-	1	1
QUANTITY	ITEM-NO.	PN	DESCRIPTION
STUECK	POS.		BENENNUNG
			SURFACE OBERFLAECHE
			C OLOUR/FARBE
			MATERIAL

THIS DRAWING IS A CONTROLLED DOCUMENT. DIMENSIONING AND TOLERANCING PER GPS (ISO STANDARDS).		DWN S. HASS 23SEP2013	 TE Connectivity
DIMENSIONS: MASSEINHEITEN: (MM)		CHK M. STRELOW 23SEP2013	
TOLERANCES UNLESS OTHERWISE SPECIFIED: ALLGEMEINTOLERANZEN		APVD C. SCHREITLINGER 23SEP2013	
0 PLC ±0.2 1 PLC ±0.2 2 PLC ± 3 PLC ± 4 PLC ± ANGLES/WINKEL ±2° FINISH/OBERFLAECHE/FARBE		NAME VARIANTE 14, COUPLER PLUG AND JACK VARIANTE 14, VERBINDER PLUG UND JACK CAT6A, 8POS. PRODUCT SPEC 108-94207 APPLICATION SPEC VERARBEITUNGSSPEZ.	SIZE A2 CAGE CODE 00779 DRAWING NO. ZEICHNUNGS-NR. C-2120875 RESTRICTED TO NUR FUER -
MATERIAL		WEIGHT 14.3g	SCALE MASSSTAB 2:1
		Customer Drawing	SHEET 2 OF 9
		/KUNDENZEICHNUNG	REV C 1

Size ISO 14405 (E)

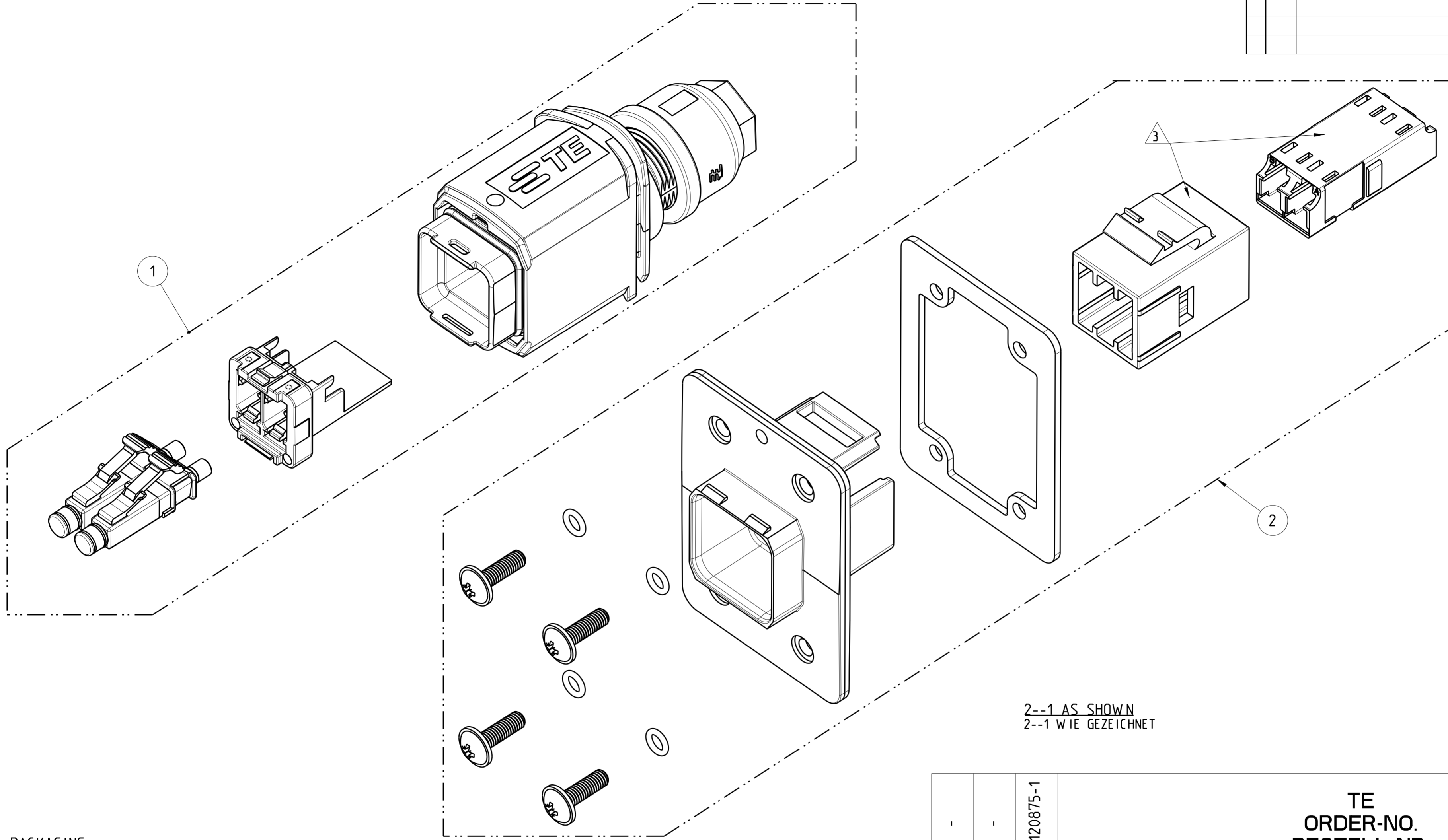
THIS DRAWING IS UNPUBLISHED.
 VERTRÄULICHE UNVERÖFFENTLICHTE ZEICHNUNG
 © COPYRIGHT 2014 Tyco Electronics AMP GmbH

RELEASED FOR PUBLICATION
 FREI FÜR VERÖFFENTLICHUNG
 2014
 ALL RIGHTS RESERVED.
 ALLE RECHTE VORBEHALTEN.

MATED WITH:
 PASSEND ZU:

PROJEKT NR.:
 PRJ-13-000001658

REVISIONS			DATE	DWN	APVD
AENDERUNGEN	DESCRIPTION	BESCHREIBUNG			
P	LTR				
-	SEE SHEET 1		-	-	-



2--1 AS SHOWN
 2--1 WIE GEZEICHNET

- 1 **PACKAGING:**
 - EACH SET PACKED INTO SEPARATE BLISTER PACKAGING
 - SINGLE BLISTER PACKAGING PACKED TOGETHER INTO FOLDING BOX
- 2 **MOUNTING PROCESS SEE RESPECTIVE INSTRUCTION SHEET**
- 3 **PARTS PRE-ASSEMBLED**

- 1 **VERPACKUNG:**
 - JEDES SET IN BLISTERVERPACKUNG VERPACKT
 - BLISTERVERPACKUNG IN FALTSCHACHTEL VERPACKT
- 2 **MONTAGEVORGANG SIEHE JEWEILIGE MONTAGEANWEISUNG**
- 3 **TEILE VORMONTIERT**

TE ORDER-NO. BESTELL-NR.					
QUANTITY STUECK	ITEM-NO. POS.	PN	DESCRIPTION BENENNUNG	SURFACE OBERFLAECHE	MATERIAL
-	-	2-2120875-1			
-	-	1 2	2-2120871-1 VARIANTE 14, JACK WITH FIBER OPTIC, LC, SINGLE MODE	-	-
-	-	1 1	2-2120864-1 VARIANTE 14, PLUG WITH FIBER OPTIC, LC, SINGLE MODE	-	-

THIS DRAWING IS A CONTROLLED DOCUMENT.
 DIMENSIONING AND TOLERANCING PER GPS (ISO STANDARDS).

DIMENSIONS: MASSEINHEITEN: (MM)

TOLERANCES UNLESS OTHERWISE SPECIFIED: ALLGEMEINTOLERANZEN

0 PLC	±0.2
1 PLC	±0.2
2 PLC	±
3 PLC	±
4 PLC	±

ANGLES/WINKEL ±2°
 FINISH/OBERFLAECHE/FARBE

MATERIAL

DWN S. HASS 23SEP2013
 CHK M. STRELOW 23SEP2013
 APVD C. SCHREITLINGER 23SEP2013

NAME: VARIANTE 14, COUPLER PLUG AND JACK
 VARIANTE 14, VERBINDER PLUG UND JACK
 FIBER OPTIC, LC SINGLE MODE

PRODUCT SPEC: 108-94207
 APPLICATION SPEC: -

SIZE: A2 CAGE CODE: 00779 DRAWING NO: C-2120875
 WEIGHT: 136g

Customer Drawing /KUNDENZEICHNUNG SCALE: 5:1 SHEET: 3 OF 9 REV: C1

Size ISO 14405 (E)

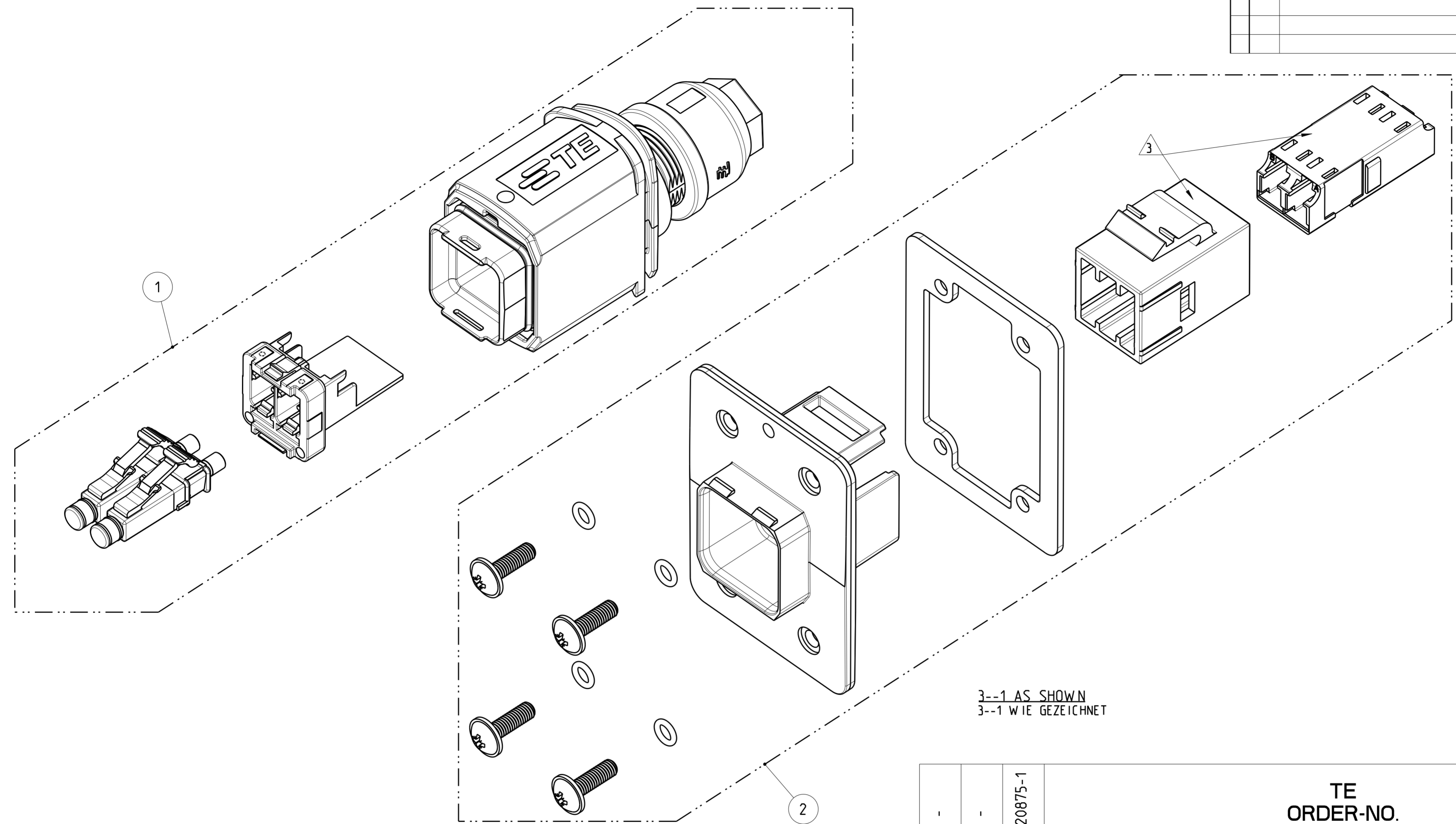
THIS DRAWING IS UNPUBLISHED.
 VERTRÄULICHE UNVERÖFFENTLICHTE ZEICHNUNG
 © COPYRIGHT 2014 Tyco Electronics AMP GmbH

RELEASED FOR PUBLICATION
 FREI FÜR VERÖFFENTLICHUNG
 2014
 ALL RIGHTS RESERVED.
 ALLE RECHTE VORBEHALTEN.

MATED WITH:
 PASSEND ZU:

PROJEKT NR.:
 PRJ-13-000001658

REVISIONS		DATE	DWN	APVD
ÄNDERUNGEN				
DESCRIPTION				
BESCHREIBUNG				
P	LTR			
-	SEE SHEET 1	-	-	-



- 1 **PACKAGING:**
 - EACH SET PACKED INTO SEPARATE BLISTER PACKAGING
 - SINGLE BLISTER PACKAGING PACKED TOGETHER INTO FOLDING BOX
- 2 **MOUNTING PROCESS SEE RESPECTIVE INSTRUCTION SHEET**
- 3 **PARTS PRE-ASSEMBLED**

- 1 **VERPAKUNG:**
 - JEDES SET IN BLISTERVERPACKUNG VERPACKT
 - BLISTERVERPACKUNG IN FALTSCHACHTEL VERPACKT
- 2 **MONTAGEVORGANG SIEHE JEWEILIGE MONTAGEANWEISUNG**
- 3 **TEILE VORMONTIERT**

3--1 AS SHOWN
 3--1 WIE GEZEICHNET

3-2120875-1		TE ORDER-NO. BESTELL-NR.			
-	-	1	2		
-	-	1	1		
QUANTITY STUECK	ITEM-NO. POS.	PN	DESCRIPTION BENENNUNG	SURFACE OBERFLAECHE	MATERIAL
				COLOUR/FARBE	

THIS DRAWING IS A CONTROLLED DOCUMENT. DIMENSIONING AND TOLERANCING PER GPS (ISO STANDARDS).		DWN S. HASS 23SEP2013	STE TE Connectivity
DIMENSIONS: MASSEINHEITEN: (MM)		CHK M. STRELOW 23SEP2013	
TOLERANCES UNLESS OTHERWISE SPECIFIED: ALLGEMEINTOLERANZEN		APVD C. SCHRETTINGER 23SEP2013	NAME VARIANTE 14, COUPLER PLUG AND JACK
0 PLC ±0.2		PRODUCT SPEC 108-94207	VARIANTE 14, VERBINDER PLUG UND JACK
1 PLC ±0.2		APPLICATION SPEC	FIBER OPTIC, LC MULTI MODE
2 PLC ±		WEIGHT 136g	SIZE A2
3 PLC ±		CAGE CODE 00779	DRAWING NO. C-2120875
4 PLC ±		Customer Drawing	RESTRICTED TO NUR FUER
ANGLES/WINKEL ±2°		SCALE MASSSTAB 5:1	SHEET BLATT 4 OF 9
FINISH/OBERFLAECHE/FARBE		REV C 1	

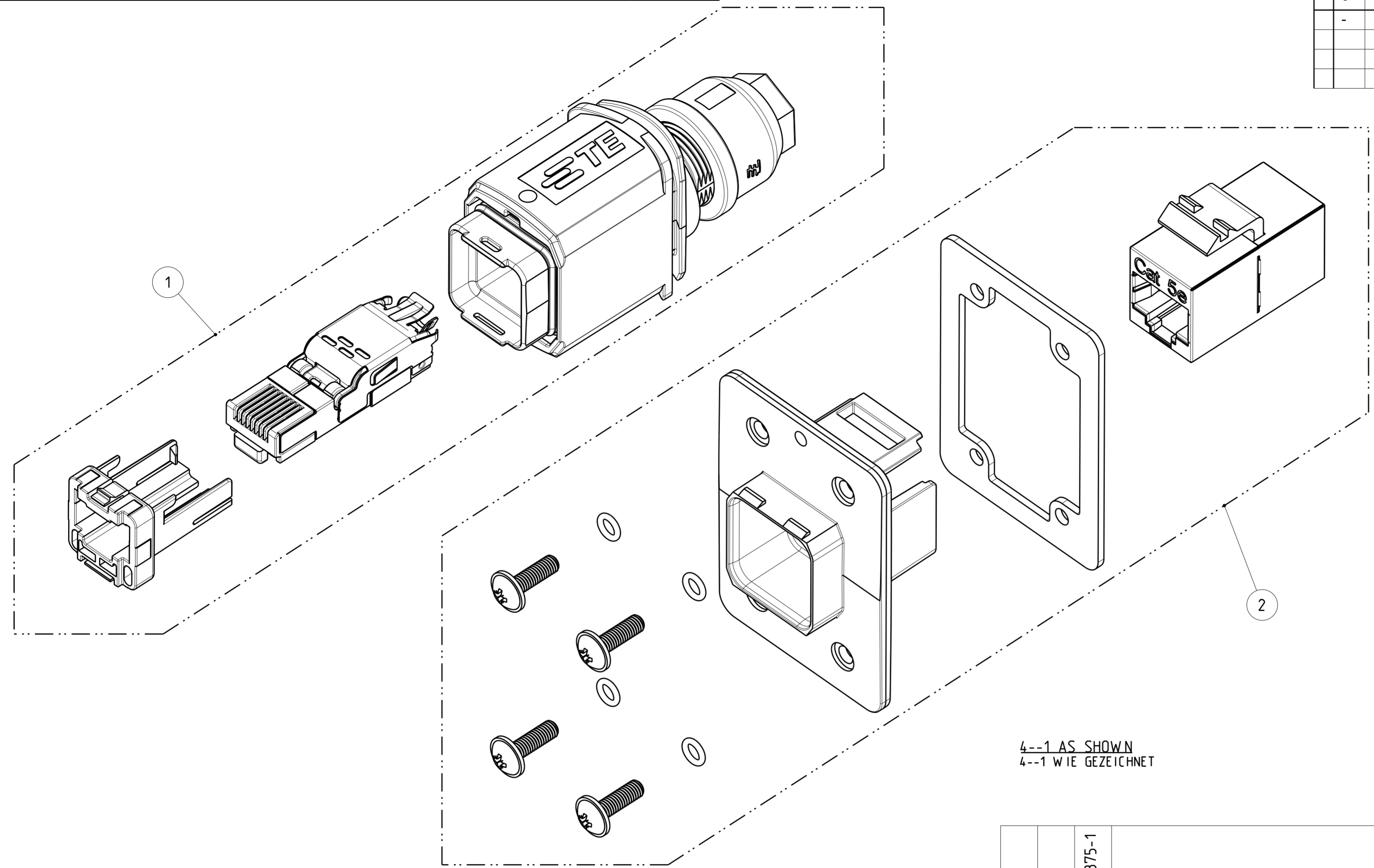
Size ISO 14405 (E)

THIS DRAWING IS UNPUBLISHED. VERTRÄULICHE UNVERÖFFENTLICHTE ZEICHNUNG. 2014. RELEASED FOR PUBLICATION FREI FÜR VERÖFFENTLICHUNG. 2014. MATED WITH: PASSEND ZU: -

© COPYRIGHT 2014 Tyco Electronics AMP GmbH. ALL RIGHTS RESERVED. ALLE RECHTE VORBEHALTEN.

PROJEKT NR.: PRJ-13-00001658

P	LTR	REVISIONS ÄNDERUNGEN DESCRIPTION BESCHREIBUNG	DATE	DWN	APVD
-	SEE SHEET 1		-	-	-



4--1 AS SHOWN
4--1 WIE GEZEICHNET

- 1 **PACKAGING:**
 - EACH SET PACKED INTO SEPARATE BLISTER PACKAGING
 - SINGLE BLISTER PACKAGING PACKED TOGETHER INTO FOLDING BOX
- 2 MOUNTING PROCESS SEE RESPECTIVE INSTRUCTION SHEET

- 1 **VERPACKUNG:**
 - JEDES SET IN BLISTERVERPACKUNG VERPACKT
 - BLISTERVERPACKUNG IN FALTSCHACHTEL VERPACKT
- 2 MONTAGEVORGANG SIEHE JEWEILIGE MONTAGEANWEISUNG

4-2120875-1		TE ORDER-NO. BESTELL-NR.					
-	-	1	2	2120871-1	VARIANT 14, JACK METAL WITH RJ45 CAT5e. PASS THROUGH VARIANTE 14, JACK METALL MIT RJ45 CAT5e. PASS THROUGH	-	-
-	-	1	1	4-2120864-1	VARIANT 14, PLUG METAL WITH RJ45 CAT5e. 4POS. VARIANTE 14, PLUG METALL MIT RJ45 CAT5e. 4POL.	-	-
QUANTITY STUECK	ITEM-NO. POS.	PN	DESCRIPTION BENENNUNG	SURFACE OBERFLAECHE COLOUR/FARBE	MATERIAL		

THIS DRAWING IS A CONTROLLED DOCUMENT. DIMENSIONING AND TOLERANCING PER GPS (ISO STANDARDS).		DWN S. HASS 23SEP2013	 TE Connectivity
DIMENSIONS: MASSEINHEITEN: (MM)		CHK M. STRELOW 23SEP2013	
TOLERANCES UNLESS OTHERWISE SPECIFIED: ALLGEMEINTOLERANZEN		APVD C. SCHRETTLINGER 23SEP2013	
0 PLC ±0.2 1 PLC ±0.2 2 PLC ± 3 PLC ± 4 PLC ± ANGLES/WINKEL ±2° FINISH/OBERFLAECHE/FARBE		NAME VARIANTE 14, COUPLER PLUG AND JACK VARIANTE 14, VERBINDER PLUG UND JACK CAT5e, 4POS. VS. PASS THROUGH PRODUCT SPEC 108-94207 APPLICATION SPEC VERARBEITUNGSSPEZ. WEIGHT 14.3g Customer Drawing	

SIZE A2	CAGE CODE 00779	DRAWING NO. ZEICHNUNGS-NR. C-2120875	RESTRICTED TO NUR FUER -
SCALE MASSSTAB 5:1	SHEET BLATT 5	OF VON 9	REV C1

Size ISO 14405 (E)

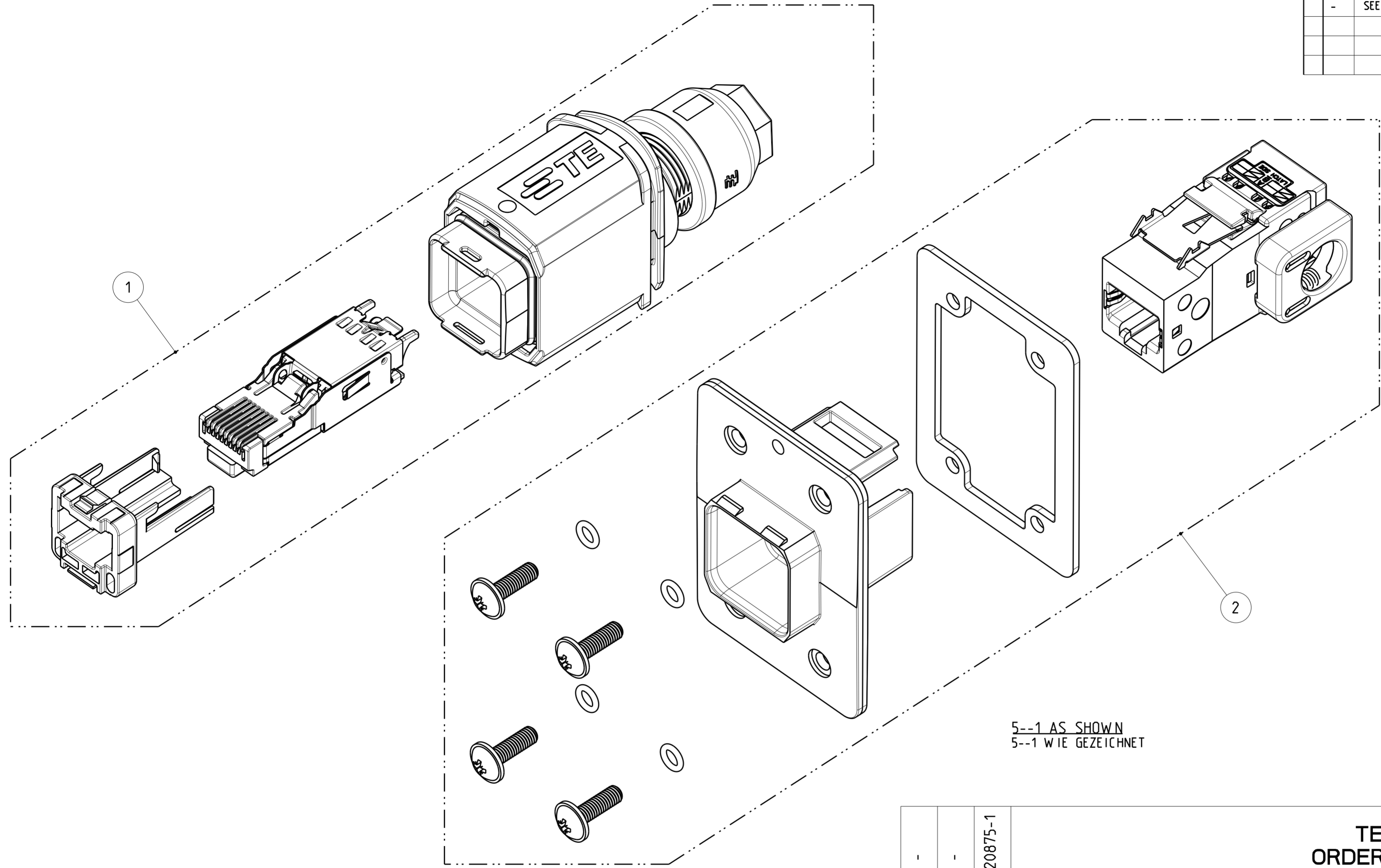
THIS DRAWING IS UNPUBLISHED
 VERTRAULICHE UNVERÖFFENTLICHTE ZEICHNUNG
 © COPYRIGHT 2014 Tyco Electronics AMP GmbH

RELEASED FOR PUBLICATION
 FREI FÜR VERÖFFENTLICHUNG
 2014
 ALL RIGHTS RESERVED.
 ALLE RECHTE VORBEHALTEN.

MATED WITH:
 PASSEND ZU:

PROJEKT NR.:
 PRJ-13-000001658

REVISIONS		DATE	DWN	APVD
AENDERUNGEN	DESCRIPTION			
DESCRIPTION	BESCHREIBUNG			
P	LTR			
-	SEE SHEET 1	-	-	-



5--1 AS SHOWN
 5--1 WIE GEZEICHNET

- 1 **PACKAGING:**
 - EACH SET PACKED INTO SEPARATE BLISTER PACKAGING
 - SINGLE BLISTER PACKAGING PACKED TOGETHER INTO FOLDING BOX
- 2 MOUNTING PROCESS SEE RESPECTIVE INSTRUCTION SHEET

- 1 **VERPACKUNG:**
 - JEDES SET IN BLISTERVERPACKUNG VERPACKT
 - BLISTERVERPACKUNG IN FALTSCHACHEL VERPACKT
- 2 MONTAGEVORGANG SIEHE JEWEILIGE MONTAGEANWEISUNG

5-2120875-1		TE ORDER-NO. BESTELL-NR.	
-	-	1	2 4-2120871-1
-	-	1	1 2120864-1
QUANTITY STUECK	ITEM-NO. POS.	PN	DESCRIPTION BENENNUNG
			VARIANT 14, JACK METAL WITH RJ45 CAT6, SIDE EXIT 90° VARIANTE 14, JACK METALL MIT RJ45 CAT6, SEITLICHER AUSGANG 90°
			VARIANT 14, PLUG METAL WITH RJ45 CAT5e, 8POS. VARIANTE 14, PLUG METALL MIT RJ45 CAT5e, 8POL.
			SURFACE OBERFLAECHE MATERIAL
			COLOUR/FARBE

THIS DRAWING IS A CONTROLLED DOCUMENT.
 DIMENSIONING AND TOLERANCING PER GPS (ISO STANDARDS).

DIMENSIONS: MASSEINHEITEN: (MM)

TOLERANCES UNLESS OTHERWISE SPECIFIED: ALLGEMEINTOLERANZEN

0 PLC ±0.2
 1 PLC ±0.2
 2 PLC ±
 3 PLC ±
 4 PLC ±
 ANGLES/WINKEL ±2°
 FINISH/OBERFLAECHE/FARBE

MATERIAL

DWN S. HASS 23SEP2013
 CHK M. STRELOW 23SEP2013
 APVD C. SCHREITLINGER 23SEP2013

PRODUCT SPEC 108-94207
 APPLICATION SPEC

WEIGHT GEWICHT 162.7g

Customer Drawing

STE TE Connectivity

NAME VARIANTE 14, COUPLER PLUG AND JACK
 VARIANTE 14, VERBINDER PLUG UND JACK
 CAT5e, 8POS. VS. SIDE EXIT 90°

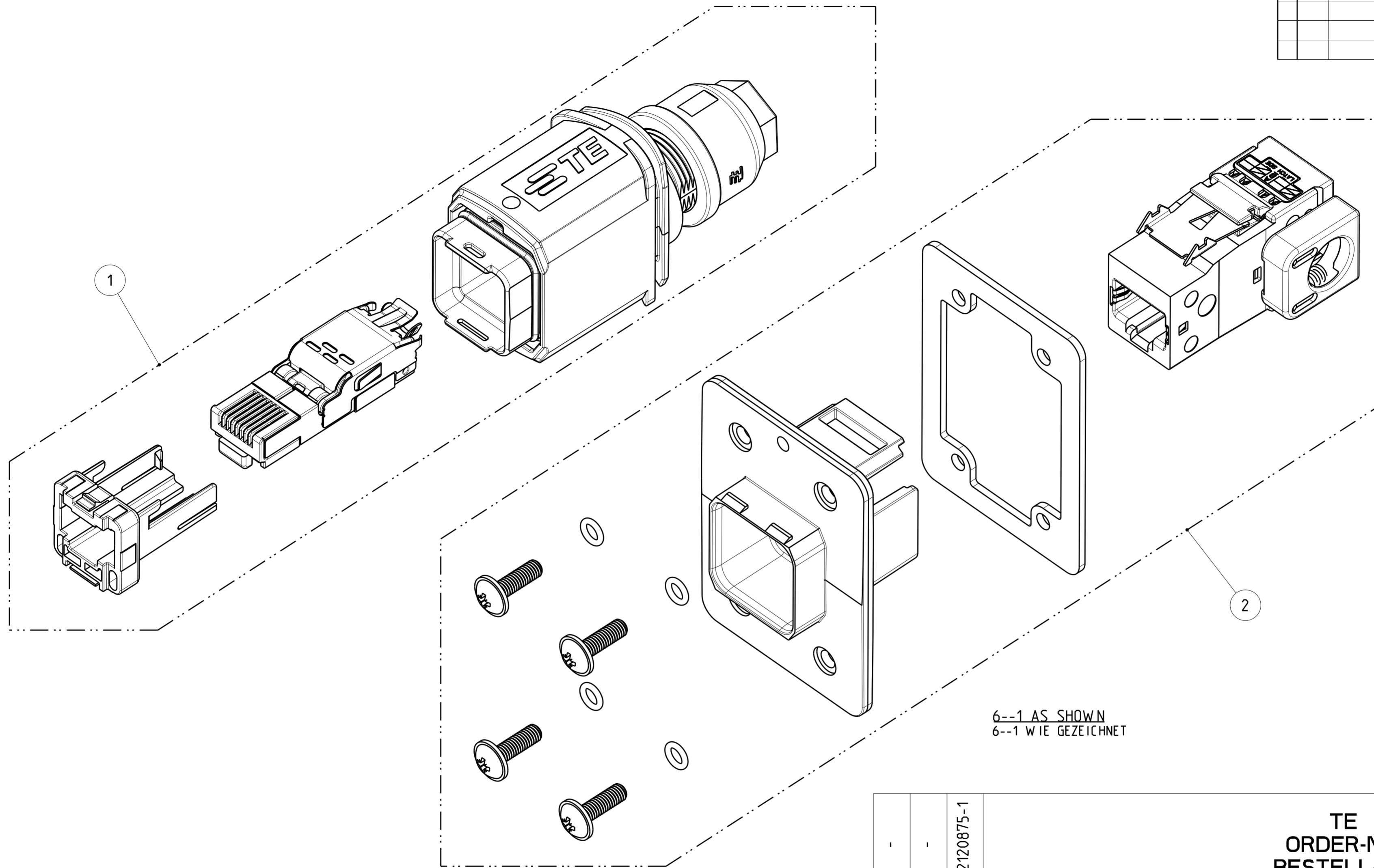
SIZE A2 CAGE CODE 00779 DRAWING NO. ZEICHNUNGS-NR. C-2120875

RESTRICTED TO NUR FÜR

SCALE MASSSTAB 5:1 SHEET BLATT 6 OF 9 REV C1

Size ISO 14405 (E)

REVISIONS		DATE	DWN	APVD
ÄNDERUNGEN				
DESCRIPTION				
BESCHREIBUNG				
P	LTR			
-	SEE SHEET 1	-	-	-



6--1 AS SHOWN
6--1 WIE GEZEICHNET

- 1 **PACKAGING:**
 - EACH SET PACKED INTO SEPARATE BLISTER PACKAGING
 - SINGLE BLISTER PACKAGING PACKED TOGETHER INTO FOLDING BOX
- 2 **MOUNTING PROCESS** SEE RESPECTIVE INSTRUCTION SHEET

- 1 **VERPACKUNG:**
 - JEDES SET IN BLISTERVERPACKUNG VERPACKT
 - BLISTERVERPACKUNG IN FALTSCHACHEL VERPACKT
- 2 **MONTAGEVORGANG** SIEHE JEWEILIGE MONTAGEANWEISUNG

QUANTITY	ITEM-NO.	PN	DESCRIPTION	SURFACE	MATERIAL		
STUECK	POS.		BENENNUNG	OBERFLAECHE			
				COLOUR/FARBE			
-	-	1	2	4-2120871-1	VARIANT 14, JACK METAL WITH RJ45 CAT6, SIDE EXIT 90° VARIANTE 14, JACK METALL MIT RJ45 CAT6, SEITLICHER AUSGANG 90°	-	-
-	-	1	1	4-2120864-1	VARIANT 14, PLUG METAL WITH RJ45 CAT5e; 4POS. VARIANTE 14, PLUG METALL MIT RJ45 CAT5e; 4POL.	-	-

TE
ORDER-NO.
BESTELL-NR.

THIS DRAWING IS A CONTROLLED DOCUMENT. DIMENSIONING AND TOLERANCING PER GPS (ISO STANDARDS).

DIMENSIONS:	TOLERANCES UNLESS OTHERWISE SPECIFIED:
MASSEINHEITEN:	ALLGEMEINTOLERANZEN:
IT/IN	
0 PLC	±0.2
1 PLC	±0.2
2 PLC	±
3 PLC	±
4 PLC	±
ANGLES/WINKEL	±2°
FINISH/OBERFLAECHE/FARBE	
MATERIAL	

DWN	S. HASS	23SEP2013
CHK	M. STRELOW	23SEP2013
APVD	C. SCHREITLINGER	23SEP2013
PRODUCT SPEC	108-94207	
APPLICATION SPEC		
WEIGHT	162.7g	
Customer Drawing		

NAME		VARIANT 14, COUPLER PLUG AND JACK	
PRODUCT SPEC		VARIANTE 14, VERBINDER PLUG UND JACK	
APPLICATION SPEC		CAT5e, 4POS. VS. SIDE EXIT 90°	
SIZE	A2	CAGE CODE	00779
DRAWING NO	C-2120875	RESTRICTED TO	MUR FÜR
SCALE	5:1	SHEET	7 OF 9
MASSSTAB		BLATT	VON
REV	C1		

STE TE Connectivity

Size ISO 14405 (E)

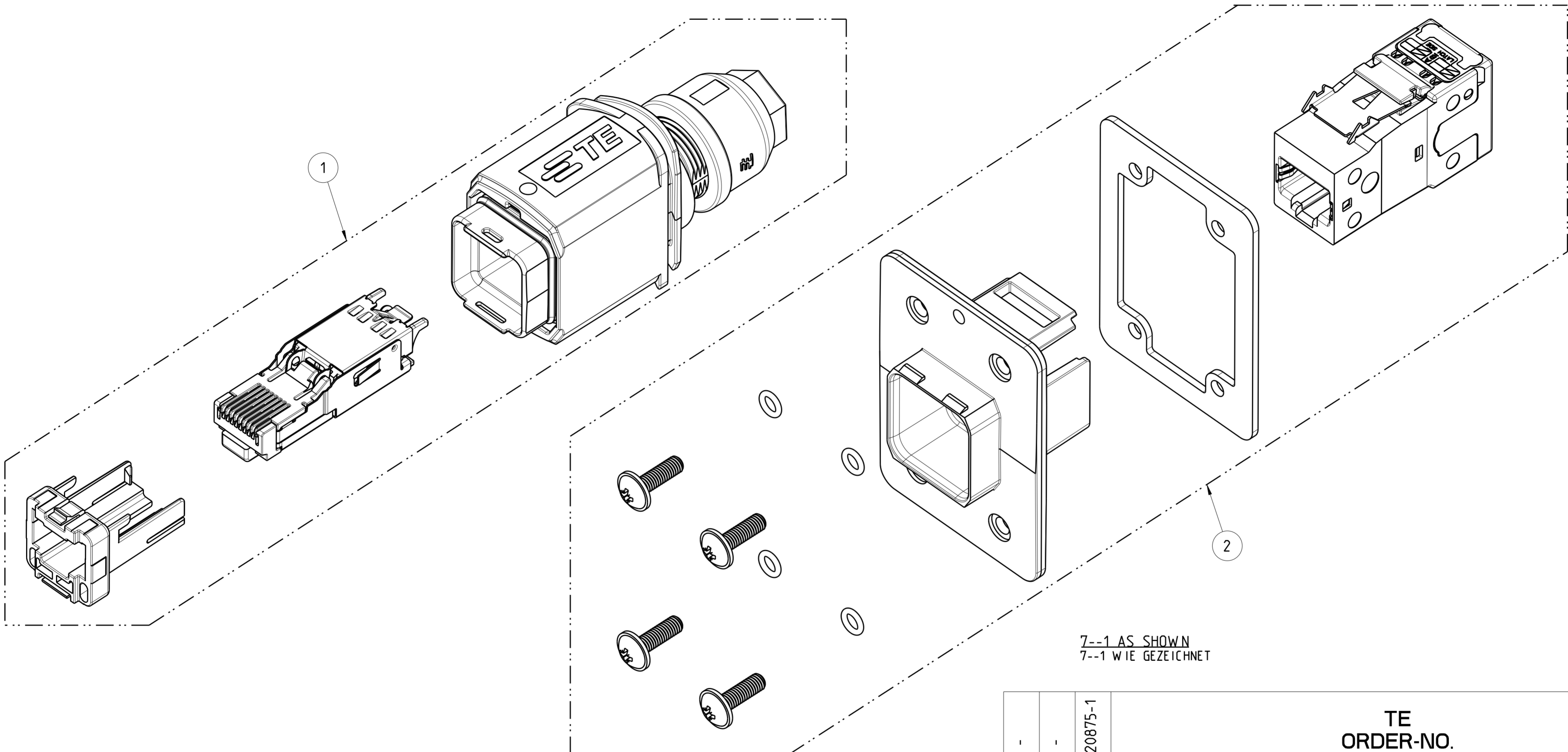
THIS DRAWING IS UNPUBLISHED.
 VERTRÄULICHE UNVERÖFFENTLICHTE ZEICHNUNG
 © COPYRIGHT 2014 Tyco Electronics AMP GmbH

RELEASED FOR PUBLICATION
 FREI FÜR VERÖFFENTLICHUNG
 2014
 ALL RIGHTS RESERVED.
 ALLE RECHTE VORBEHALTEN.

MATED WITH:
 PASSEND ZU:

PROJEKT NR.:
 PRJ-13-000001658

REVISIONS			DATE	DWN	APVD
ÄNDERUNGEN					
P	LTR	DESCRIPTION			
		BESCHREIBUNG			
-		SEE SHEET 1	-	-	-



7--1 AS SHOWN
 7--1 WIE GEZEICHNET

- 1 **PACKAGING:**
 - EACH SET PACKED INTO SEPARATE BLISTER PACKAGING
 - SINGLE BLISTER PACKAGING PACKED TOGETHER INTO FOLDING BOX
- 2 MOUNTING PROCESS SEE RESPECTIVE INSTRUCTION SHEET

- 1 **VERPACKUNG:**
 - JEDES SET IN BLISTERVERPACKUNG VERPACKT
 - BLISTERVERPACKUNG IN FALTSCHACHTEL VERPACKT
- 2 MONTAGEVORGANG SIEHE JEWEILIGE MONTAGEANWEISUNG

Size ISO 14405 (E)

7-2120875-1		TE ORDER-NO. BESTELL-NR.					
-	-	1	2	5-2120871-1	VARIANT 14, JACK METAL, CAT6, EXIT 180° VARIANTE 14, JACK METALL, CAT6, 180° AUSGANG	-	-
-	-	1	1	2120864-1	VARIANT 14, PLUG WITH RJ45 CAT5e VARIANTE 14, PLUG MIT RJ45 CAT5e	-	-
QUANTITY	ITEM-NO.	POS.	PN	DESCRIPTION	SURFACE	MATERIAL	
STUECK				BENENNUNG	OBERFLAECHE		
					COLOUR/FARBE		
THIS DRAWING IS A CONTROLLED DOCUMENT. DIMENSIONING AND TOLERANCING PER GPS (ISO STANDARDS).				DWN S. HASS 23SEP2013	STE TE Connectivity		
DIMENSIONS: MASSEINHEITEN: [mm]				CHK M. STRELOW 23SEP2013			
TOLERANCES UNLESS OTHERWISE SPECIFIED: ALLGEMEINTOLERANZEN				APVD C. SCHREITLINGER 23SEP2013	NAME VARIANT 14, COUPLER PLUG AND JACK VARIANTE 14, VERBINDER PLUG UND JACK CAT5e, 8POS. GIGABIT VS. CAT6, EXIT 180°		
0 PLC ±0.2 1 PLC ±0.2 2 PLC ± 3 PLC ± 4 PLC ±				PRODUCT SPEC 108-94207	SIZE A2		
ANGLES/WINKEL ±2° FINISH/OBERFLAECHE/FARBE				APPLICATION SPEC VERARBEITUNGSSPEZ.	CAGE CODE 00779	DRAWING NO. ZEICHNUNGS-NR. C-2120875	RESTRICTED TO MUR FUER -
MATERIAL				WEIGHT GEWICHT 146.5g	SCALE MASSSTAB 5:1	SHEET BLATT 8 OF 9	REV C 1
				Customer Drawing	/KUNDENZEICHNUNG		

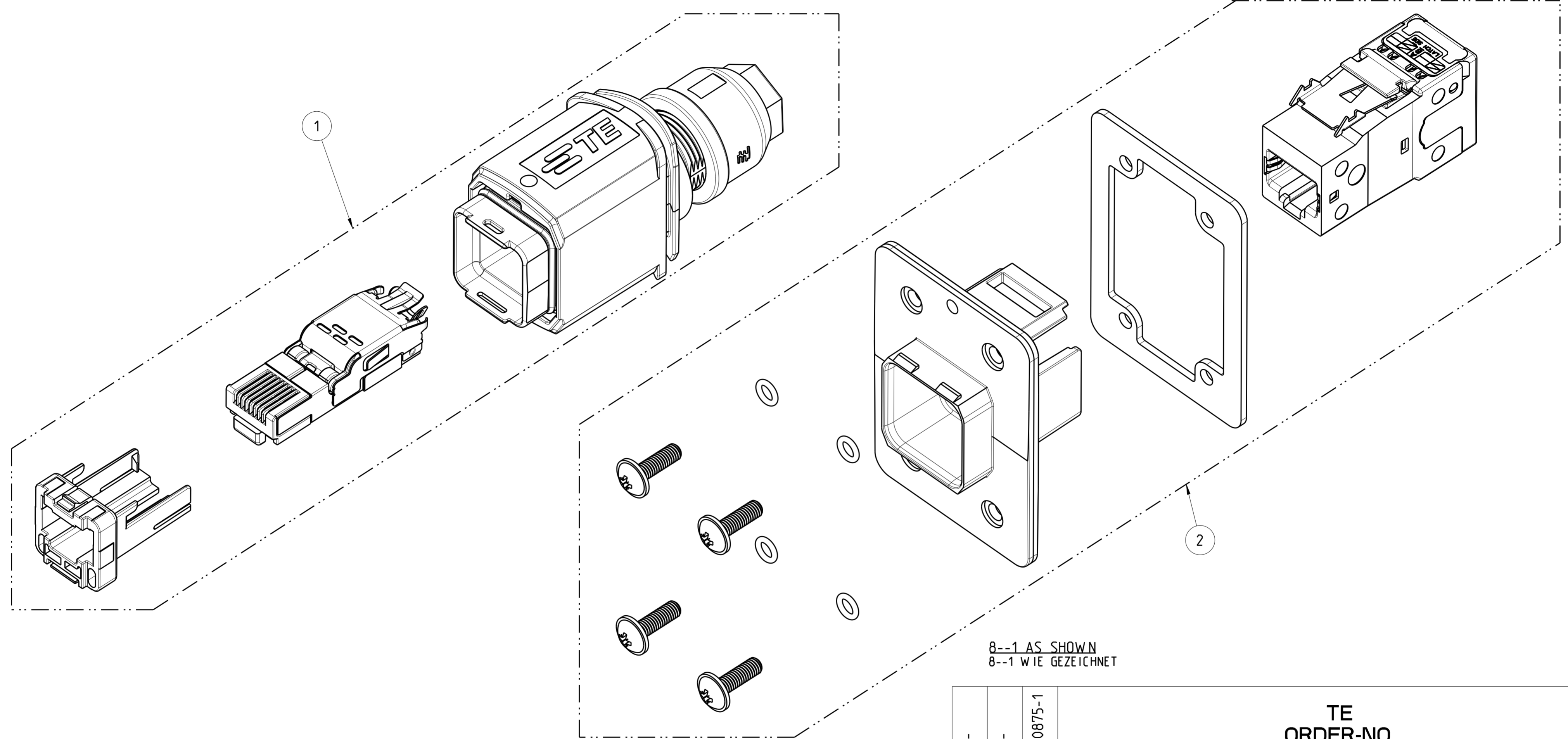
THIS DRAWING IS UNPUBLISHED.
 VERTRÄULICHE UNVERÖFFENTLICHTE ZEICHNUNG
 © COPYRIGHT 2014 Tyco Electronics AMP GmbH

RELEASED FOR PUBLICATION
 FREI FÜR VERÖFFENTLICHUNG
 2014
 ALL RIGHTS RESERVED.
 ALLE RECHTE VORBEHALTEN.

MATED WITH:
 PASSEND ZU:

PROJEKT NR.:
 PRJ-13-00000658

P		LTR	REVISIONS	DATE	DWN	APVD
			ÄNDERUNGEN			
			DESCRIPTION			
			BESCHREIBUNG			
-	-	SEE SHEET 1		-	-	-



8--1 AS SHOWN
 8--1 WIE GEZEICHNET

- 1 **PACKAGING:**
 - EACH SET PACKED INTO SEPARATE BLISTER PACKAGING
 - SINGLE BLISTER PACKAGING PACKED TOGETHER INTO FOLDING BOX
- 2 MOUNTING PROCESS SEE RESPECTIVE INSTRUCTION SHEET

- 1 **VERPACKUNG:**
 - JEDES SET IN BLISTERVERPACKUNG VERPACKT
 - BLISTERVERPACKUNG IN FALTSCHACHTEL VERPACKT
- 2 MONTAGEVORGANG SIEHE JEWEILIGE MONTAGEANWEISUNG

Size ISO 14405 (E)

8-2120875-1		TE ORDER-NO. BESTELL-NR.					
-	-	1	2	5-2120871-1	VARIANT 14, JACK METAL. CAT6. EXIT 180° VARIANTE 14, JACK METALL. CAT6. 180° AUSGANG	-	-
-	-	1	1	4-2120864-1	VARIANT 14, PLUG METAL WITH RJ45 CAT5e: 4POS. VARIANTE 14, PLUG METALL MIT RJ45 CAT5e: 4POL.	-	-
QUANTITY STUECK	ITEM-NO. POS.	PN	DESCRIPTION BENENNUNG	SURFACE OBERFLAECHE	MATERIAL	COLOUR/FARBE	
THIS DRAWING IS A CONTROLLED DOCUMENT. DIMENSIONING AND TOLERANCING PER GPS (ISO STANDARDS). DIMENSIONS: MASSE/WEITEN: (MM) TOLERANCES UNLESS OTHERWISE SPECIFIED: ALLGEMEINTOLERANZEN: 0 PLC ±0.2 1 PLC ±0.2 2 PLC ± 3 PLC ± 4 PLC ± ANGLES/WINKEL ±2° FINISH/OBERFLAECHE/FARBE MATERIAL -							
DWN S. HASS 23SEP2013 CHK M. STRELOW 23SEP2013 APVD C. SCHREITLINGER 23SEP2013 PRODUCT SPEC 108-94207 APPLICATION SPEC VERARBEITUNGSSPEZ. WEIGHT GEWICHT 146.5g Customer Drawing				NAME VARIANTE 14, COUPLER PLUG AND JACK VARIANTE 14, VERBINDER PLUG UND JACK CAT5e, 4POS. GIGABIT VS. CAT6. EXIT 180° SIZE A2 CAGE CODE 00779 DRAWING NO. ZEICHNUNGS-NR. C-2120875 RESTRICTED TO NUR FÜR - SCALE MASSSTAB 5:1 SHEET BLATT 9 OF VON 9 REV C 1			

X-ON Electronics

Largest Supplier of Electrical and Electronic Components

Click to view similar products for [Modular Connectors / Ethernet Connectors](#) category:

Click to view products by [TE Connectivity](#) manufacturer:

Other Similar products are found below :

[8949-H88/06BLKA/SN](#) [74441-0010/BKN](#) [MP1010RX-1000](#) [MP44RX-1000](#) [PHJ-4P4C-1-V-4](#) [PHP-6P6C-5](#) [GAX-3-66](#) [GAX-8-62](#) [GDCX-PA-66-50](#) [GDCX-PN-64](#) [GDCX-PN-66](#) [GDCX-PN-66-50](#) [GDLX-A-66](#) [GDLX-N-66](#) [GDLX-S-66](#) [GDLX-S-88K](#) [GDTX-S-88-50](#) [GDX-PA-1010](#) [GLX-N-1010M-BLK](#) [GLX-S-88M-BLK](#) [GMX-N-1010](#) [GMX-S-1010](#) [GMX-S-66](#) [GMX-SMT4-N-88](#) [GPX-2-64](#) [GSGX-N-2-88](#) [GSGX-N-4-88](#) [GSX-NS2-88-3.05](#) [GSX-NS2-88-3.05-50](#) [GSX-NS-88-3.05-50](#) [PT-108A-8C-UL](#) [PT-J951-8C](#) [PTS-J531-8CS-50UL](#) [1-1775629-2](#) [A-2014-0-4](#) [GWLX-S-88-GR](#) [GWLX-S9-88-YG](#) [DC-1021-8-WH-6](#) [1300530003](#) [1324640-4](#) [RJ11FTVC2G](#) [RJ11FTVC2N](#) [RJFTVX2SA1G](#) [132764-001](#) [1413235](#) [MP88X-1000](#) [MPS88RX-5000](#) [E5288-S000K3-L](#) [E5908-15A242-L](#) [155302-001](#)