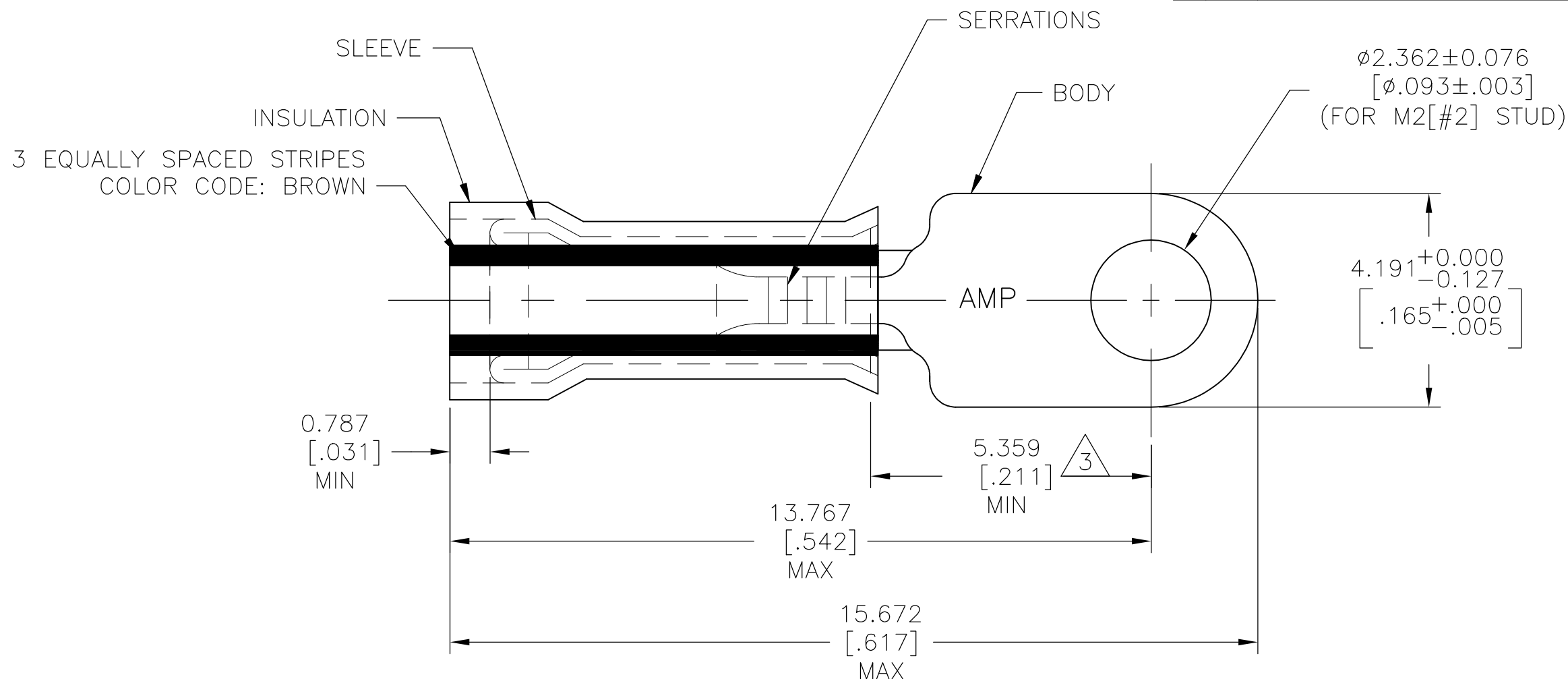


| P | LTR | DESCRIPTION | DATE | DWN | APVD |
|----|-----|---------------------------|-----------|-----|------|
| P | | REVISED PER ECO-14-015277 | 09FEB2015 | NK | DR |
| P1 | | REVISED PER ECO-17-008114 | 07JUN2018 | RS | DR |



1 FOR 1.270[.050] TO 2.083[.082] WIRE INS DIA.

2 TONGUE MATERIAL THK 0.457±0.051[.018±.002].

3 APPLIES FROM EDGE OF METAL WIRE BARREL TO CENTER OF STUD HOLE.

| | | | |
|------|-------------|--|---------|
| 1000 | LOOSE PIECE | BODY & SLEEVE: COPPER ASTM-B152 TIN PL ASTM-B545 INSULATION: NYLON COLOR: YELLOW | 321620 |
| QTY | DESCRIPTION | MATERIAL & FINISH | PART NO |

| | | | | |
|---|--|------------------------------------|---|------------------------|
| THIS DRAWING IS A CONTROLLED DOCUMENT. | | DWN RAGHAVENDRA 08MAR10 | TE Connectivity Ltd. | |
| DIMENSIONS: mm [INCHES] | | CHK JEFF RUTH 08MAR10 | | |
| TOLERANCES UNLESS OTHERWISE SPECIFIED: | | APVD TOM MICHIELUTTI 08MAR10 | NAME TERMINAL NYLON - PIDG - RING TONGUE WIRE SIZE: 26-22 AWG | |
| 0 PLC ± - 1 PLC ± - 2 PLC ± - 3 PLC ± 0.127[.005] 4 PLC ± - ANGLES ± .5° | | PRODUCT SPEC - | RESTRICTED TO - | |
| MATERIAL SEE TABLE | | FINISH SEE TABLE | APPLICATION SPEC 114-2157 | SIZE A3 |
| | | WEIGHT - | CAGE CODE 00779 | DRAWING NO C-321620 |
| CUSTOMER DRAWING | | | SCALE 10:1 | SHEET 1 OF 1 |
| | | | REV P1 | |

X-ON Electronics

Largest Supplier of Electrical and Electronic Components

Click to view similar products for [Terminals](#) category:

Click to view products by [TE Connectivity](#) manufacturer:

Other Similar products are found below :

[00-054007-01074-6](#) [00-054007-70206-1](#) [00-054007-70210-8](#) [00-054007-70217-7](#) [00-054007-70226-9](#) [00-054007-70228-3](#) [00-054007-70248-1](#) [00-054007-70256-6](#) [00-054007-70301-3](#) [00-054007-70316-7](#) [00-054007-49560-4](#) [00-054007-70209-2](#) [00-054007-70225-2](#) [00-054007-70227-6](#) [00-054007-70231-3](#) [00-054007-70241-2](#) [00-054007-70242-9](#) [00-054007-70244-3](#) [00-054007-70246-7](#) [00-054007-70263-4](#) [00-054007-70288-7](#) [00-054007-70290-0](#) [00-054007-70300-6](#) [00-054007-70304-4](#) [01-2065-1-0216](#) [01-2900-1-04412](#) [00581P0075](#) [600TS-10](#) [60205-1](#) [604200-1](#) [605601-1](#) [60598-1-CUT-TAPE](#) [61314-6-C](#) [61810-3](#) [61-S](#) [61-SN](#) [626-0194](#) [62-NBM-A](#) [62-SN](#) [62-SP](#) [63-S](#) [640179-1](#) [M55155/059I03](#) [M55155/079C01](#) [M55155/099H02](#) [M55155/109H01](#) [M55155/109H02](#) [M55155/12XH05](#) [M55155/16XH02](#) [M55155/29-5S](#)