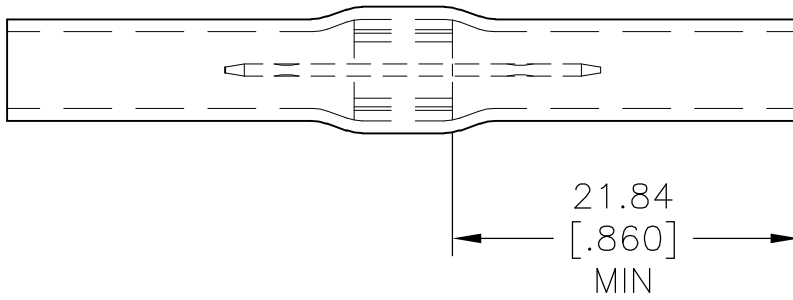
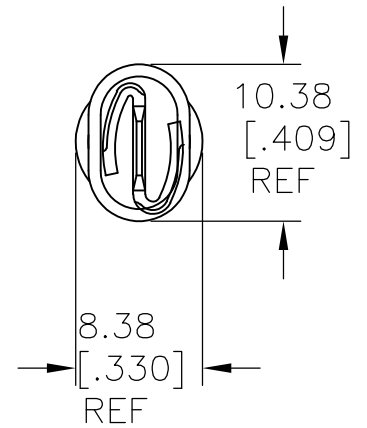
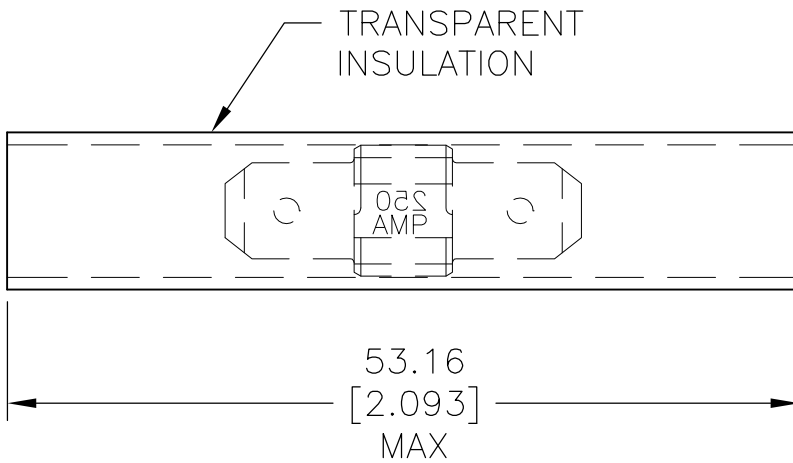


LOC	DIST	REVISIONS					
—	—	P	LTR	DESCRIPTION	DATE	DWN	APVD
		G1		NEW DRAWING PER ECO-11-019045	03APR12	KH	DR

- 1 MATERIAL: BRASS PER ASTM-B19 0.812[.032] THK.
INSULATION: PVC
- 2 FINISH : TIN PLATE PER ASTM-B545
- 3 FOR WIRE SIZE 22-10
- 4 CSA LISTED LR7189, UL RECOGNIZED E66717
- 5 105°C[221°F] MAX TEMPERATURE.
- 6 600V MAX VOLTAGE.



321688
PART NO

THIS DRAWING IS UNPUBLISHED. ALL RIGHTS RESERVED. © COPYRIGHT - By -

DIMENSIONS: mm [INCHES]	DWN	KIRAN HOLAL	03APR12	MATERIAL	1	FINISH	2				
	CHK	ROHDE DANIEL	03APR12	TE Connectivity							
TOLERANCES UNLESS OTHERWISE SPECIFIED:	APVD	ROHDE DANIEL	03APR12					NAME FASTON SPLICE 250 SERIES			
	0 PLC ± - 1 PLC ± - 2 PLC ± - 3 PLC ± - 4 PLC ± - ANGLES ± -	PRODUCT SPEC	-		SIZE	A4	CAGE CODE	00779	DRAWING NO	C-321688	RESTRICTED TO
	APPLICATION SPEC	-		SCALE 4:1 SHEET 1 OF 1 REV G1							
	WEIGHT	-		CUSTOMER DRAWING							

X-ON Electronics

Largest Supplier of Electrical and Electronic Components

Click to view similar products for [Terminals](#) category:

Click to view products by [TE Connectivity](#) manufacturer:

Other Similar products are found below :

[00-054007-01074-6](#) [00-054007-70206-1](#) [00-054007-70210-8](#) [00-054007-70217-7](#) [00-054007-70226-9](#) [00-054007-70228-3](#) [00-054007-70248-1](#) [00-054007-70256-6](#) [00-054007-70301-3](#) [00-054007-70316-7](#) [00-054007-49560-4](#) [00-054007-70209-2](#) [00-054007-70225-2](#) [00-054007-70227-6](#) [00-054007-70231-3](#) [00-054007-70241-2](#) [00-054007-70242-9](#) [00-054007-70244-3](#) [00-054007-70246-7](#) [00-054007-70263-4](#) [00-054007-70288-7](#) [00-054007-70290-0](#) [00-054007-70300-6](#) [00-054007-70304-4](#) [01-2065-1-0216](#) [01-2900-1-04412](#) [00581P0075](#) [600TS-10](#) [60205-1](#) [604200-1](#) [605601-1](#) [60598-1-CUT-TAPE](#) [61314-6-C](#) [61810-3](#) [61-S](#) [61-SN](#) [626-0194](#) [62-NBM-A](#) [62-SN](#) [62-SP](#) [63-S](#) [640179-1](#) [M55155/059I03](#) [M55155/079C01](#) [M55155/099H02](#) [M55155/109H01](#) [M55155/109H02](#) [M55155/12XH05](#) [M55155/16XH02](#) [M55155/29-5S](#)