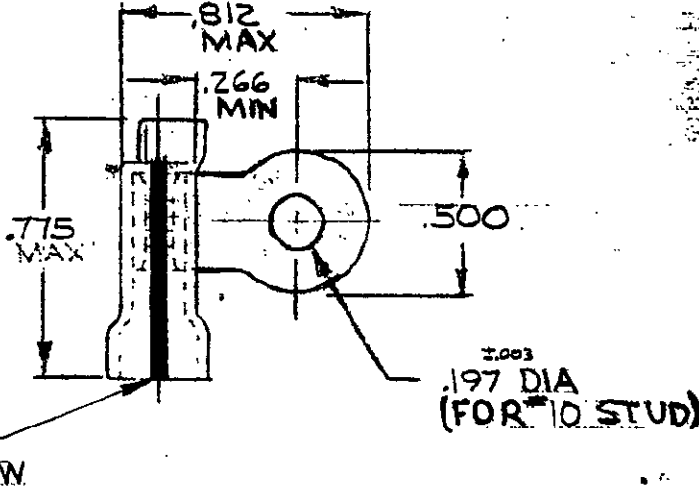


DRAWING MADE IN AMERICAN PROJECTION

© 1959 BY AMP INCORPORATED. ALL RIGHTS RESERVED. AMP PRODUCTS COVERED BY PATENTS AND/OR PATENTS PENDING.

REVISIONS

LTR	DESCRIPTION	DATE	APPROVED
A	REDRAWN & REVISED	7-31-68	FWW
B	REV/0120-0185-97	11-13-97	ME/SB

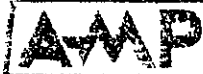


TONGUE MATERIAL THICKNESS = .040  
FOR .150 TO .230 WIRE INSULATION DIA

1	WIRE TERMINAL	322315	SLEEVE: PVC COLOR: NATURAL
			BODY: COPPER (GO-C-576) TIN PL (MIL-T-10727)

UNLESS OTHERWISE SPECIFIED DIMENSIONS ARE IN INCHES  
TOLERANCES ON:  
DECIMALS ±.008  
ANGLES ±5°

CONTRACT NO.	#
DR.	7-23-68
CHK	7-31-68
APPD	8-30-68
REL	



AMP INCORPORATED  
HARRISBURG, PENNSYLVANIA

NAME: WIRE TERMINAL  
PLASTI-GRIP RING TONGUE FLAG  
WIRE SIZE: 12-10

MATERIAL

SEE TABLE

DSGN APPD	SIZE	CODE IDENT NO.	NUMBER
	A	00779	322315
OTHER APPD			

## X-ON Electronics

Largest Supplier of Electrical and Electronic Components

*Click to view similar products for [Terminals](#) category:*

*Click to view products by [TE Connectivity](#) manufacturer:*

Other Similar products are found below :

[00-054007-01074-6](#) [00-054007-70206-1](#) [00-054007-70210-8](#) [00-054007-70217-7](#) [00-054007-70226-9](#) [00-054007-70228-3](#) [00-054007-70248-1](#) [00-054007-70256-6](#) [00-054007-70301-3](#) [00-054007-70316-7](#) [00-054007-49560-4](#) [00-054007-70209-2](#) [00-054007-70225-2](#) [00-054007-70227-6](#) [00-054007-70231-3](#) [00-054007-70241-2](#) [00-054007-70242-9](#) [00-054007-70244-3](#) [00-054007-70246-7](#) [00-054007-70263-4](#) [00-054007-70288-7](#) [00-054007-70290-0](#) [00-054007-70300-6](#) [00-054007-70304-4](#) [01-2065-1-0216](#) [01-2900-1-04412](#) [00581P0075](#) [600TS-10](#) [60205-1](#) [604200-1](#) [605601-1](#) [60598-1-CUT-TAPE](#) [61314-6-C](#) [61810-3](#) [61-S](#) [61-SN](#) [626-0194](#) [62-NBM-A](#) [62-SN](#) [62-SP](#) [63-S](#) [640179-1](#) [M55155/059I03](#) [M55155/079C01](#) [M55155/099H02](#) [M55155/109H01](#) [M55155/109H02](#) [M55155/12XH05](#) [M55155/16XH02](#) [M55155/29-5S](#)