

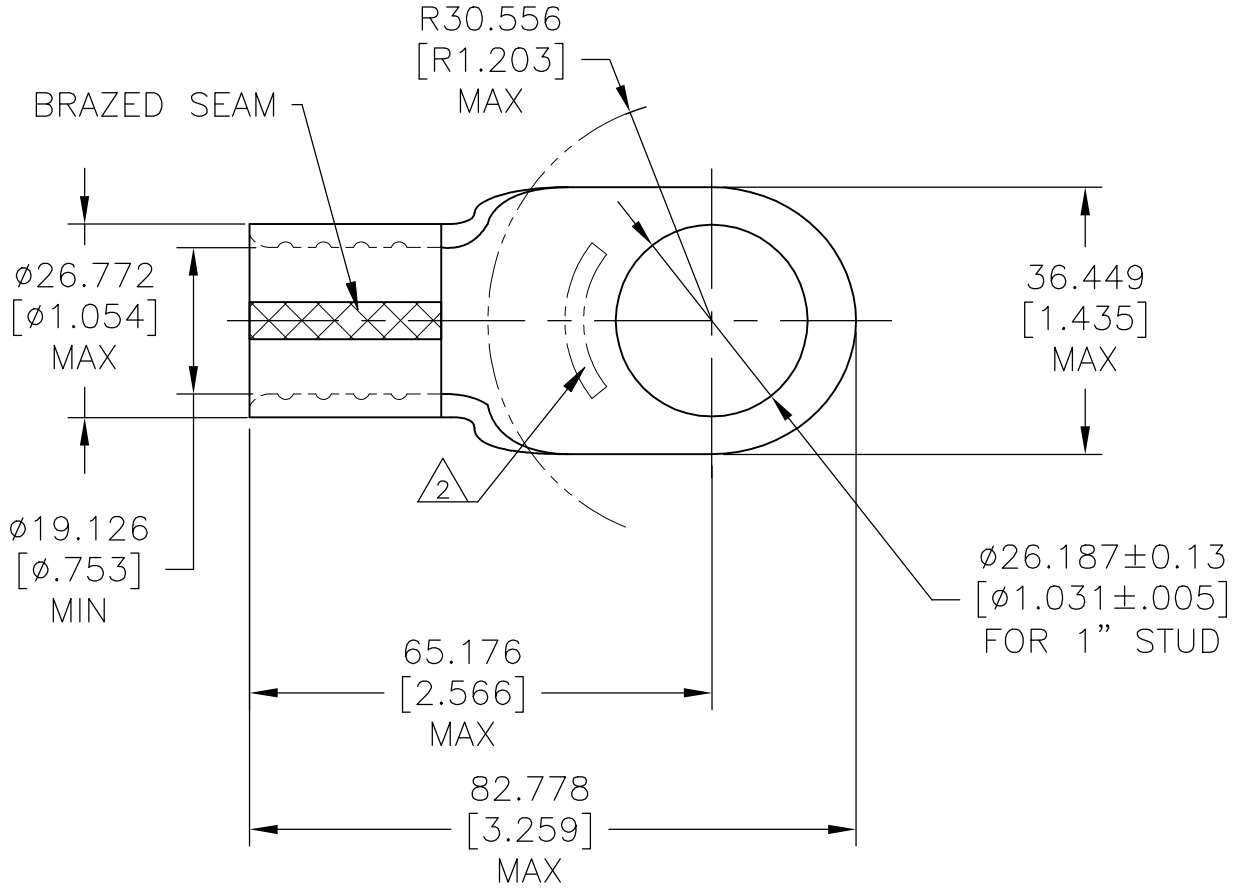


REVISIONS					
P	LTR	DESCRIPTION	DATE	DWN	APVD
	C	REVISED PER ECO-17-004099	29AUG2017	RS	DR
	D	REVISED PER ECO-18-001491	31JAN2018	RS	DR


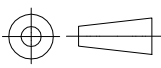
 E13288 Listed	 LR7189 Certified
250-300 MCM STRANDED ONLY	250-300 MCM SOLID OR STRANDED



1 BODY MATERIAL THICKNESS 3.200±0.076[.126±.003]

2 STAMP AMP 250-300 MCM* APPROX AS SHOWN

25	LOOSE PIECE	323034
QTY	PACKAGE TYPE	PART NUMBER

DIMENSIONS: mm [INCHES]	DWN DK SCHRUM 6/12/92	MATERIAL COPPER ASTM B-152	FINISH .000100 MIN EXT THK TIN PLATE PER ASTM B545
	CHK RD HEIM 6/26/92	 TE Connectivity Ltd.	
TOLERANCES UNLESS OTHERWISE SPECIFIED:	APVD AJ KAUFMAN 6/26/92		
0 PLC ± -	PRODUCT SPEC UL 486 A-B	NAME TERMINAL, RING TONGUE, SOLISTRAND,™	
1 PLC ± -	APPLICATION SPEC -	WIRE SIZE: 127.0-152.0mm ² [250-300] MCM	
2 PLC ± -		SIZE A4	CAGE CODE 00779
3 PLC ± 0.127[.005]	WEIGHT	RESTRICTED TO -	
4 PLC ± -		CUSTOMER DRAWING	
ANGLES ± -		SCALE 1:1	SHEET 1 OF 1

THIS DRAWING IS UNPUBLISHED. ALL RIGHTS RESERVED. © COPYRIGHT - TE Connectivity

X-ON Electronics

Largest Supplier of Electrical and Electronic Components

Click to view similar products for [Terminals](#) category:

Click to view products by [TE Connectivity](#) manufacturer:

Other Similar products are found below :

[00-054007-01074-6](#) [00-054007-70206-1](#) [00-054007-70210-8](#) [00-054007-70217-7](#) [00-054007-70226-9](#) [00-054007-70228-3](#) [00-054007-70248-1](#) [00-054007-70256-6](#) [00-054007-70301-3](#) [00-054007-70316-7](#) [0-0320562-0](#) [00-054007-49560-4](#) [00-054007-70209-2](#) [00-054007-70225-2](#) [00-054007-70227-6](#) [00-054007-70231-3](#) [00-054007-70241-2](#) [00-054007-70242-9](#) [00-054007-70244-3](#) [00-054007-70246-7](#) [00-054007-70263-4](#) [00-054007-70288-7](#) [00-054007-70290-0](#) [00-054007-70300-6](#) [00-054007-70304-4](#) [01-2065-1-0216](#) [01-2900-1-04412](#) [00581P0075](#) [600TS-10](#) [60205-1](#) [604200-1](#) [605601-1](#) [60598-1-CUT-TAPE](#) [61314-6-C](#) [61810-3](#) [61-S](#) [61-SN](#) [626-0194](#) [62-NBM-A](#) [62-SN](#) [62-SP](#) [63-S](#) [640179-1](#) [M55155/059I03](#) [M55155/079C01](#) [M55155/099H02](#) [M55155/109H01](#) [M55155/109H02](#) [M55155/12XH05](#) [M55155/16XH02](#)