

THIS DRAWING IS UNPUBLISHED
VERTRÄULICHE UNVERÖFFENTLICHTE ZEICHNUNG
COPYRIGHT 2017 BY TE Connectivity Germany GmbH

RELEASED FOR PUBLICATION
FREI FÜR VERÖFFENTLICHUNG
ALL RIGHTS RESERVED.
ALLE RECHTE VORBEHALTEN.

2017

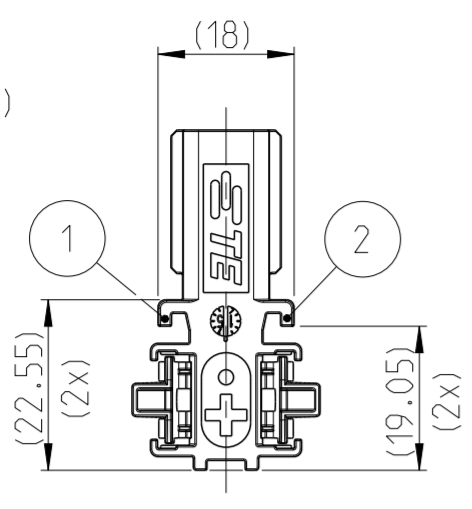
MATED WITH:
PASSEND ZU:
208-18000

FOR FUTURE USE
für zukünftige Verwendung

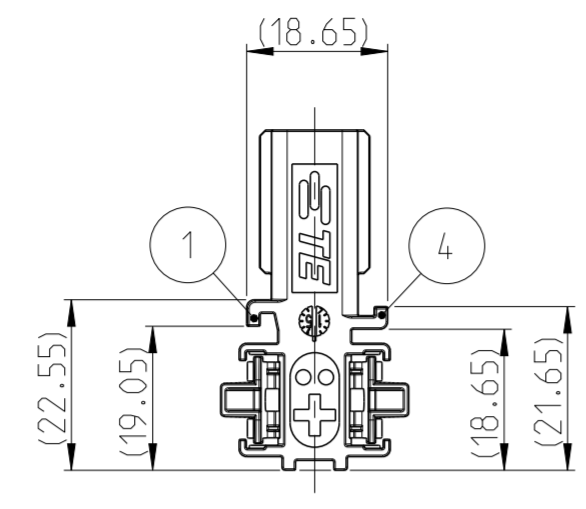
PROJEKT NR.:
PRJ-15-1601

REVISIONS ÄNDERUNGEN		DATE	DWN	APVD
P	LTR	DESCRIPTION BESCHREIBUNG		
A		NEW DRAWING	07FEB2017	AR JG
A1		ECR-17-002353	17FEB2017	AR JG

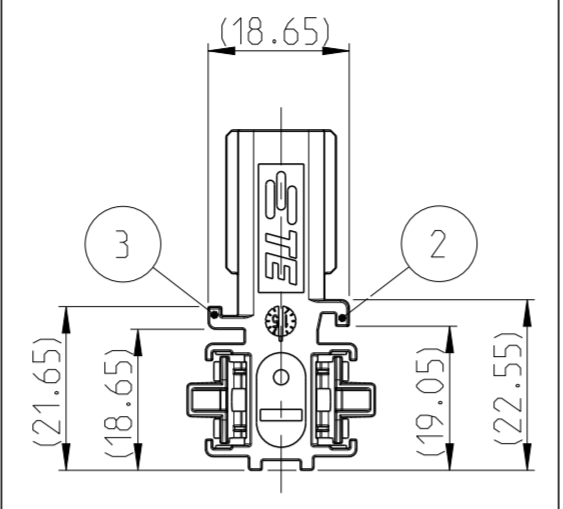
CODINGS
(SIMPLIFIED VIEWS)
Kodierungen
(vereinfachte Darstellung)
SCALE 1:1
Massstab



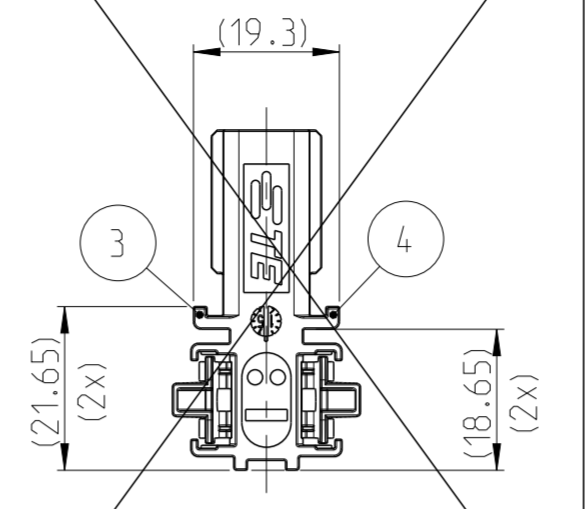
CODE A
Kodierung A



CODE B
Kodierung B



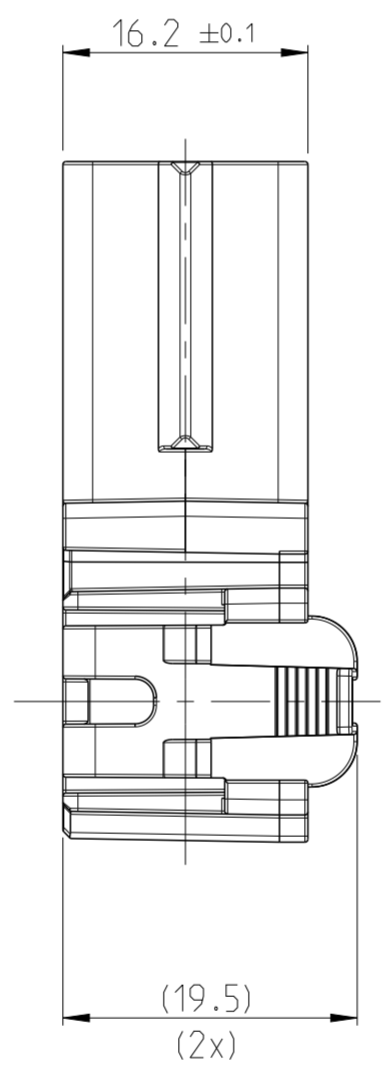
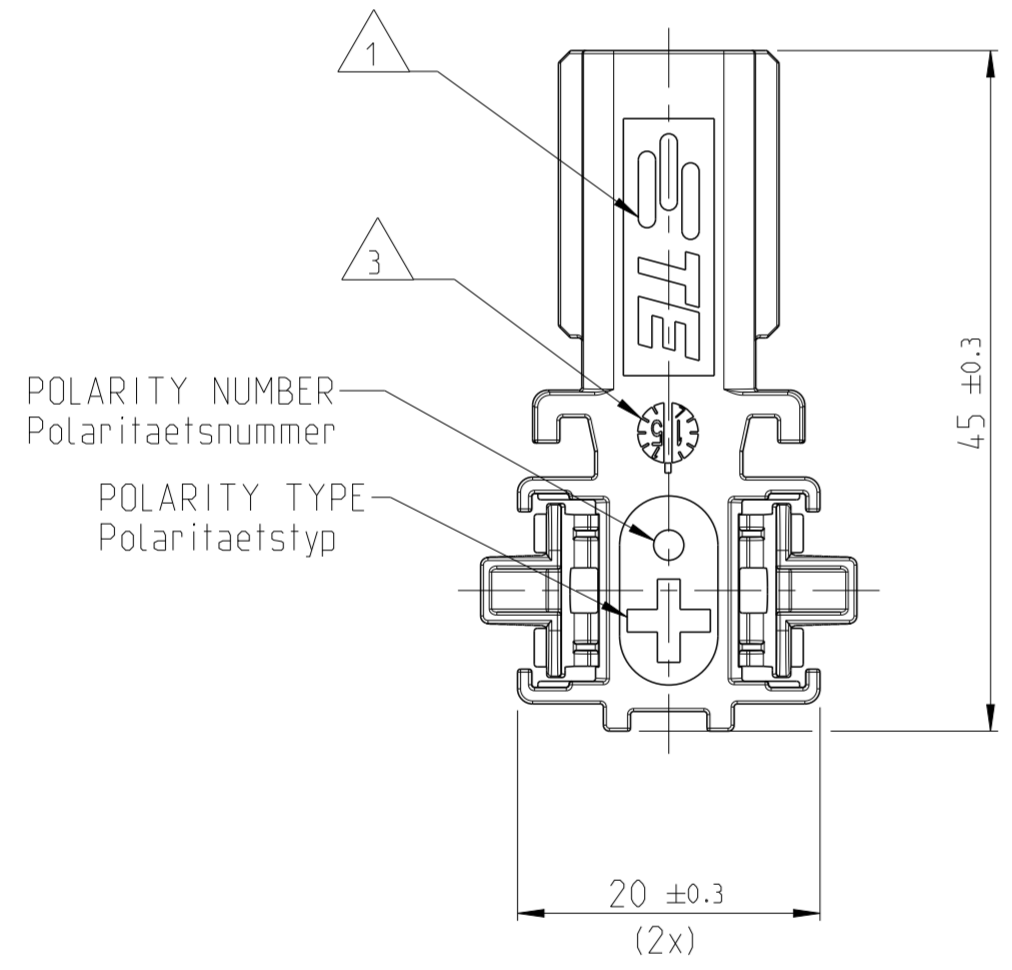
CODE C
Kodierung C



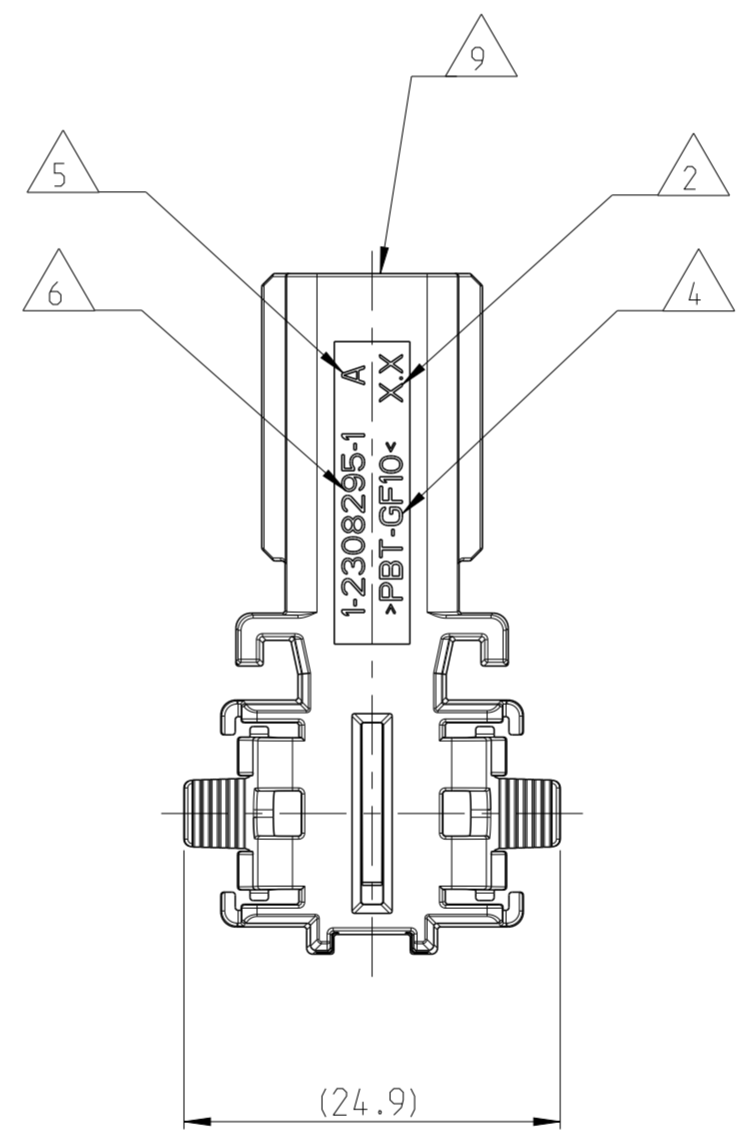
CODE D
Kodierung D

NOTES
Bemerkungen

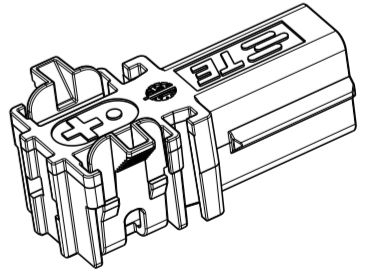
- 1 TE CONNECTIVITY LOGO.
TE Connectivity Logo.
- 2 MOLD CAVITY MARKING.
Nestkennzeichnung.
- 3 PRODUCTION DATE WITH DATE-CLOCK.
Produktionsdatum mit Datumsuhr.
- 4 MATERIAL MARKING ACCORDING TO VDA 260.
Werkstoffkennzeichnung nach VDA 260.
- 5 REVISION OF THE MOLD.
Werkzeugaenderungsindex.
- 6 TE CONNECTIVITY PART NUMBER (ORDER-NO.)
TE Connectivity Einzelteilnummer (Bestell-Nr.)
- 7. PACKED AS LOOSE PARTS IN CARDBOARD BOX.
Verpackt als Schuetztgut im Versandkarton.
- 8. MALFUNCTION CAUSED BY LACQUER IS NOT COVERED BY TE CONNECTIVITY WARRANTY.
Funktionsbeeinträchtigung durch Lackieren liegt nicht im Einfluss und Gewährleistungsumfang von TE Connectivity.
- 9 CAVITIES MATED WITH PCON12 CONTACTS
SEE PRODUCT GROUP DRAWING
TE NO: 2840573
MAX. WIRE SIZE: 16mm²
Kontaktkammern passend fuer PCON12-Kontakte
siehe Produktgruppenzeichnung
TE Nr: 2840573
max. Drahtgroessenbereich: 16mm²
- 10. FITS TO TE INTERFACE DRAWING 208-18000.
Passend zur Ausfuehrungsvorschrift 208-18000.



CODE A
Kodierung A
AS SHOWN
wie gezeigt



SCALE 1:1
Massstab



TE Connectivity ORDER-NO. Bestell-Nr.	REV	CODE Kodierung	DESCRIPTION Beschreibung	MATERIAL Werkstoff	COLOR Farbe	MATERIAL	FINISH/OBERFLÄCHE/FARBE	WEIGHT GEWICHT	CUSTOMER DRAWING
-	-	D (-)	1POS. PCON12, REC HSG, 90DEG, UNSLD, CODE D 1pol. PCON12, Buchsengehaeuse, 90Grad, ungedichtet, Kodierung D	PBT-GF10 (VO)	BLACK Schwarz	SEE TABLE siehe Tabelle	SEE TABLE siehe Tabelle	~ 5.7g	
3-2308295-1	A	C (-)	1POS. PCON12, REC HSG, 90DEG, UNSLD, CODE C 1pol. PCON12, Buchsengehaeuse, 90Grad, ungedichtet, Kodierung C	PBT-GF10 (VO)	BLACK Schwarz	SEE TABLE siehe Tabelle	SEE TABLE siehe Tabelle		
2-2308295-1	A	B (+)	1POS. PCON12, REC HSG, 90DEG, UNSLD, CODE B 1pol. PCON12, Buchsengehaeuse, 90Grad, ungedichtet, Kodierung B	PBT-GF10 (VO)	CLARET VIOLET Bordeauxviolett	SEE TABLE siehe Tabelle	SEE TABLE siehe Tabelle		
1-2308295-1	A	A (+)	1POS. PCON12, REC HSG, 90DEG, UNSLD, CODE A 1pol. PCON12, Buchsengehaeuse, 90Grad, ungedichtet, Kodierung A	PBT-GF10 (VO)	RED Rot	SEE TABLE siehe Tabelle	SEE TABLE siehe Tabelle		

TOLERANCING ISO 8015 TOLERIERUNG ISO 8015		DIESE ZEICHNUNG IST EIN KONTROLLIERTES DOKUMENT. BEMASSUNGEN UND TOLERANZEN GEMAESS GPS (ISO STANDARDS).		DWN A. Raclawski 07FEB2017 CHK J. Granzow 07FEB2017 APVD Ch. Eberwein 07FEB2017	
THIS DRAWING IS A CONTROLLED DOCUMENT. DIMENSIONING AND TOLERANCING PER GPS (ISO STANDARDS).		DIMENSIONS: MASSE IN HETEN: (MM)		TOLERANCES UNLESS OTHERWISE SPECIFIED: ALLGEMEINTOLERANZEN:	
MATERIAL SEE TABLE siehe Tabelle		FINISH/OBERFLÄCHE/FARBE SEE TABLE siehe Tabelle		APPLICATION SPEC VERARBEITUNGSSPEZ. 114-94414	
SCALE MASSSTAB 2:1		SHEET BLATT 1 OF VON 1		RESTRICTED TO NUR FÜR -	



1POS. PCON12, REC HSG, 90 DEG, UNSLD
1pol. PCON12, Buchsengehaeuse, 90 Grad, ungedichtet

SIZE A2	CAGE CODE 00779	DRAWING NO. ZEICHNUNGS-NR. C-2308295	REVISIONS NR. REV A1
---------	-----------------	--------------------------------------	----------------------

X-ON Electronics

Largest Supplier of Electrical and Electronic Components

Click to view similar products for [Automotive Connectors](#) category:

Click to view products by [TE Connectivity](#) manufacturer:

Other Similar products are found below :

[003-018-000](#) [60403001](#) [60993906-B](#) [M902-2131](#) [M902-2161](#) [72.330.1035.1](#) [73.353.4028.0](#) [F119300-B](#) [F166900](#) [F258300-B](#) [F358300-B](#)
[F407400](#) [F444110](#) [F487000](#) [F509500B-B](#) [827153-1](#) [8N1515-32-24P](#) [9-1326729-8](#) [925474-1](#) [928905-1](#) [964562-4](#) [968782-1](#) [GT17SA-8DS-](#)
[HU](#) [98891-1012](#) [98947-1016](#) [12004147](#) [12004475-L](#) [12010290](#) [12010309-B](#) [12015454](#) [12020219-B](#) [12020308](#) [12041318-B](#) [12052225-L](#)
[12052466](#) [12059125](#) [12064869](#) [12004327-B](#) [12010503-B](#) [12015308](#) [12015384](#) [12015909](#) [1-21030-1](#) [12041254](#) [12041318](#) [12047946-B](#)
[12047957](#) [12047957-L](#) [12059473](#) [12066261](#)