

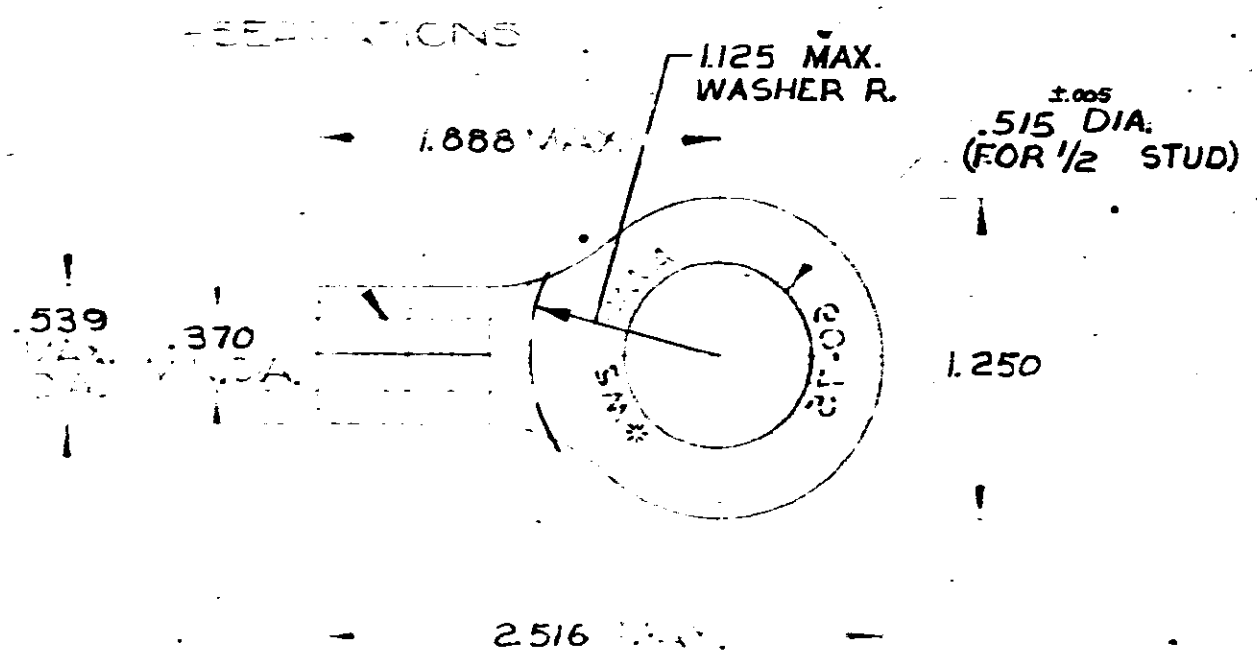
DRAWING MADE IN AMERICAN PATENT OFFICE

LOC **G** PRINT DIST **14 A**

© 1955 BY AMP INCORPORATED. ALL RIGHTS RESERVED. AMP PRODUCTS COVERED BY PATENTS AND/OR PATENTS PENDING.

REVISIONS			
REV	DESCRIPTION	DATE	APPROVED
A	REDRAWN & REV. PG-5567	11-18-70	<i>Jm</i>

323291



RECORD PRINT
RETURN TO FILE

MATERIALS
COPPER .070
GG-0-576
MIL-SPEC
UNFINISHED
UNPAIRED

Harry Barb 11-5-70
Jm Enomura 11-18-70
Lwabel 11-19-70
Hyoung 11-23-70

AMP		AMP INCORPORATED HARRISBURG, PENNSYLVANIA	
NAME: WIRE TERMINAL SOLISTRAND - RING TONGUE WIRE SIZE: # 2			
SIZE: A	CODE IDENT NO.: 00779	NUMBER: 323291	
SHEETS: 1/1		SHEET 1 OF 1	

X-ON Electronics

Largest Supplier of Electrical and Electronic Components

Click to view similar products for [Terminals](#) category:

Click to view products by [TE Connectivity](#) manufacturer:

Other Similar products are found below :

[00-054007-01074-6](#) [00-054007-70206-1](#) [00-054007-70210-8](#) [00-054007-70217-7](#) [00-054007-70226-9](#) [00-054007-70228-3](#) [00-054007-70248-1](#) [00-054007-70256-6](#) [00-054007-70301-3](#) [00-054007-70316-7](#) [0-0320562-0](#) [00-054007-49560-4](#) [00-054007-70209-2](#) [00-054007-70225-2](#) [00-054007-70227-6](#) [00-054007-70231-3](#) [00-054007-70241-2](#) [00-054007-70242-9](#) [00-054007-70244-3](#) [00-054007-70246-7](#) [00-054007-70263-4](#) [00-054007-70288-7](#) [00-054007-70290-0](#) [00-054007-70300-6](#) [00-054007-70304-4](#) [01-2065-1-0216](#) [01-2900-1-04412](#) [00581P0075](#) [600TS-10](#) [60205-1](#) [604200-1](#) [605601-1](#) [60598-1-CUT-TAPE](#) [61314-6-C](#) [61810-3](#) [61-S](#) [61-SN](#) [626-0194](#) [62-NBM-A](#) [62-SN](#) [62-SP](#) [63-S](#) [640179-1](#) [M55155/059I03](#) [M55155/079C01](#) [M55155/099H02](#) [M55155/109H01](#) [M55155/109H02](#) [M55155/12XH05](#) [M55155/16XH02](#)