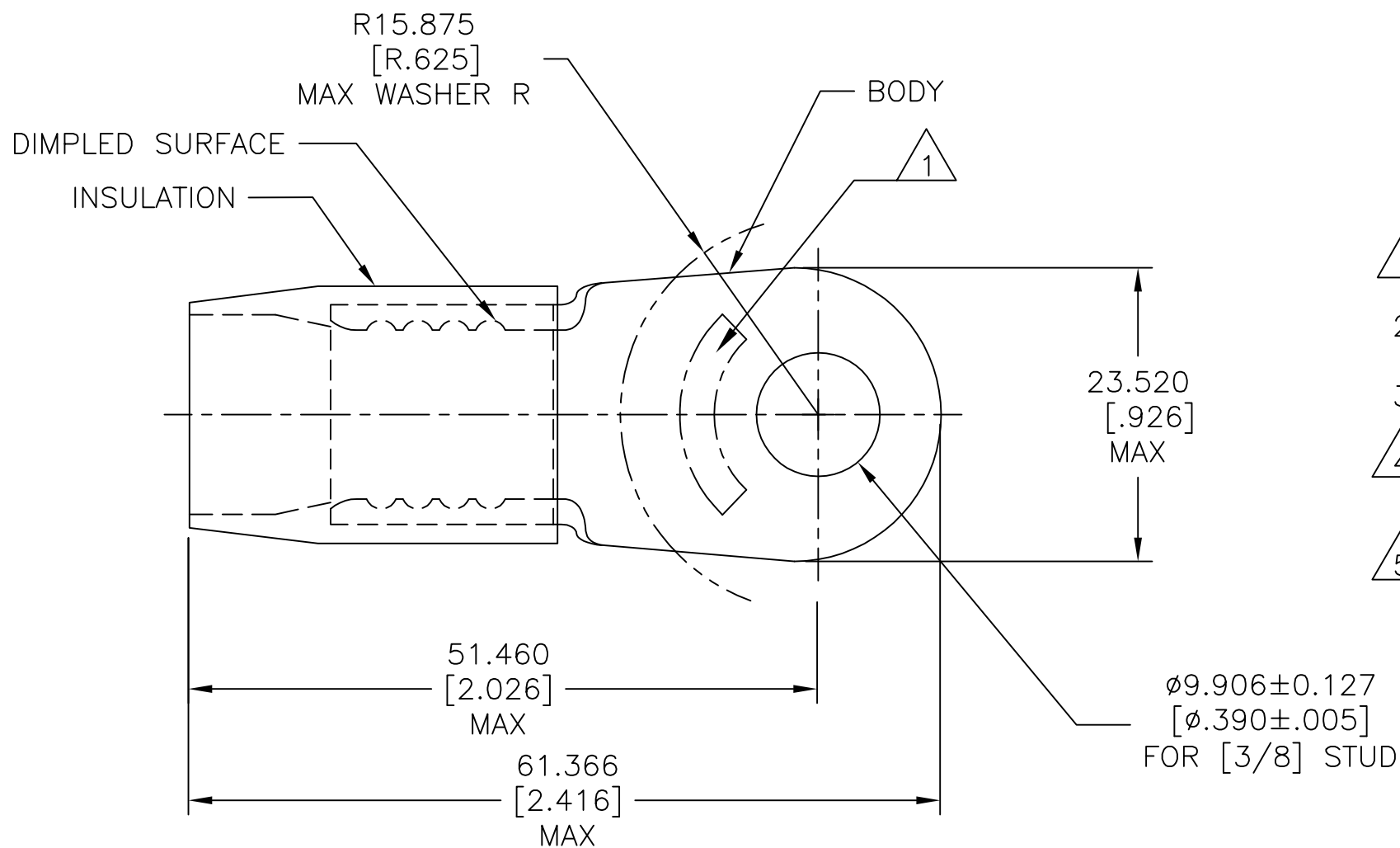


P	LTR	DESCRIPTION	DATE	DWN	APVD
	F2	REVISED PER ECO-12-002084	06FEB12	KH	DR
	F3	REVISED PER ECO-17-014333	11OCT2017	RS	DR



AMP WIRE RANGE
2/0 AWG STRANDED

- ① STAMP AMP 2/0 W*, LOCATE APPROX AS SHOWN.
- 2 BODY MATERIAL THK 2.032±0.051 [.080±.002]
- 3 WIRE INSULATION ø15.494 [ø.610] MAX.
- ④ BODY: COPPER PER ASTM B-152
INSULATION: NYLON ASTM D4066 TYPE I.
- ⑤ BODY: TIN PLATED PER ASTM B-545
INSULATION: COLOR-YELLOW.

MS25036-136 CLASS 2	50	LOOSE PC	324084
MILITARY P/N AND CLASS	QTY	PACKAGE TYPE	PART NO

MAX RECOMMENDED OPERATING TEMPERATURE: 105°C [221°F]	THIS DRAWING IS A CONTROLLED DOCUMENT.		DWN S.S. GOULDEN 9-28-93	STE TE Connectivity		
	VOLTAGE RATING: -	DIMENSIONS: mm [INCHES]	TOLERANCES UNLESS OTHERWISE SPECIFIED:			
CIRCULAR MIL AREA: 60.6-76.3mm ² [119,500-150,500] STRANDED	MATERIAL ④	FINISH ⑤	APVD M ELLIS 9-28-93	NAME TERMINAL, RING TONGUE, TERMINYL, WIRE SIZE: 2/0 AWG		
			PRODUCT SPEC SAE AS7928	SIZE	CAGE CODE	DRAWING NO
			APPLICATION SPEC -	WEIGHT -	A300779	©=324084
			CUSTOMER DRAWING	SCALE NTS	SHEET 1 OF 1	REV F3

X-ON Electronics

Largest Supplier of Electrical and Electronic Components

Click to view similar products for [Terminals](#) category:

Click to view products by [TE Connectivity](#) manufacturer:

Other Similar products are found below :

[00-054007-01074-6](#) [00-054007-70206-1](#) [00-054007-70210-8](#) [00-054007-70217-7](#) [00-054007-70226-9](#) [00-054007-70228-3](#) [00-054007-70248-1](#) [00-054007-70256-6](#) [00-054007-70301-3](#) [00-054007-70316-7](#) [0-0320562-0](#) [00-054007-49560-4](#) [00-054007-70209-2](#) [00-054007-70225-2](#) [00-054007-70227-6](#) [00-054007-70231-3](#) [00-054007-70241-2](#) [00-054007-70242-9](#) [00-054007-70244-3](#) [00-054007-70246-7](#) [00-054007-70263-4](#) [00-054007-70288-7](#) [00-054007-70290-0](#) [00-054007-70300-6](#) [00-054007-70304-4](#) [01-2065-1-0216](#) [01-2900-1-04412](#) [00581P0075](#) [600TS-10](#) [60205-1](#) [604200-1](#) [605601-1](#) [60598-1-CUT-TAPE](#) [61314-6-C](#) [61810-3](#) [61-S](#) [61-SN](#) [626-0194](#) [62-NBM-A](#) [62-SN](#) [62-SP](#) [63-S](#) [640179-1](#) [M55155/059I03](#) [M55155/079C01](#) [M55155/099H02](#) [M55155/109H01](#) [M55155/109H02](#) [M55155/12XH05](#) [M55155/16XH02](#)