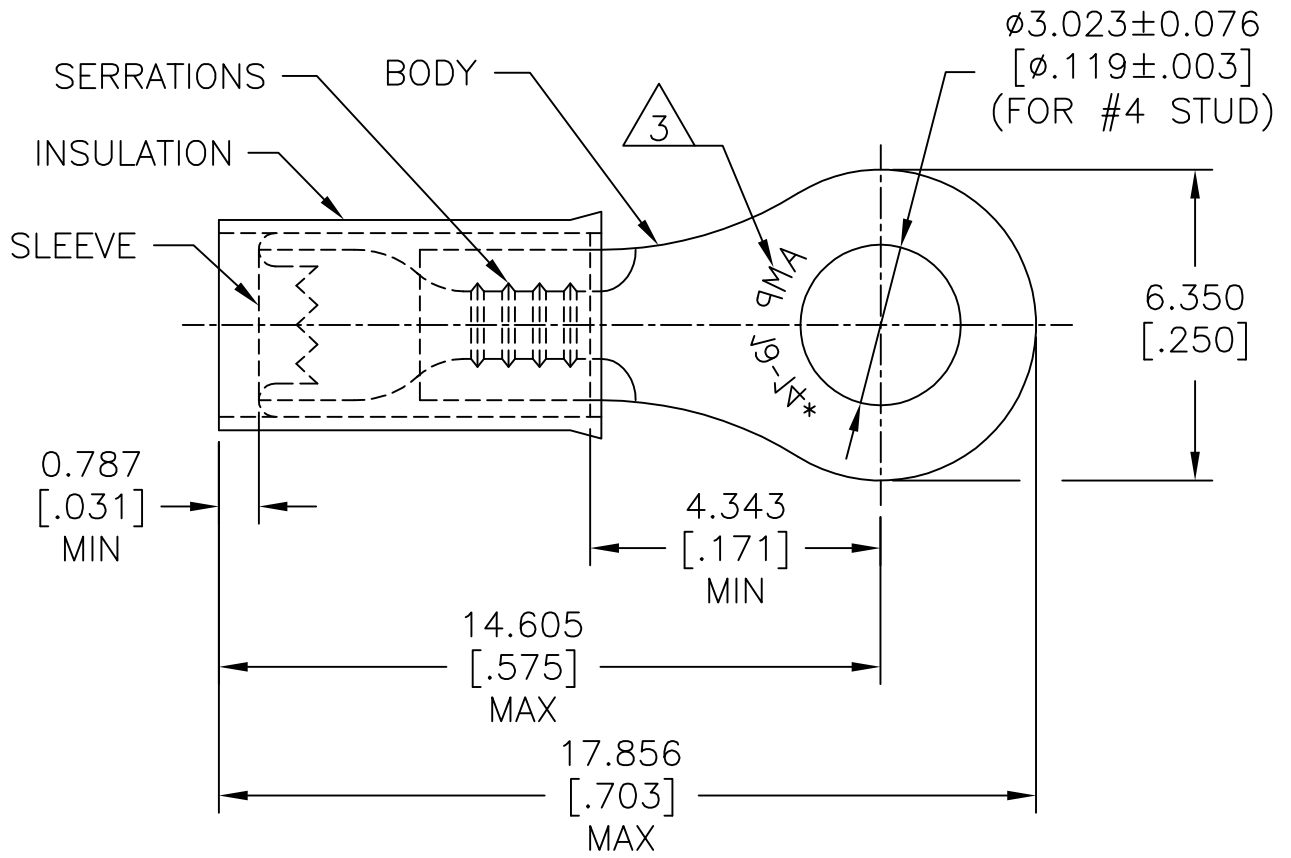


REVISIONS				
P	LTR	DESCRIPTION	DATE	APVD
	C1	REDRAWN & REVISED PER ECO-17-013201	13SEP2017	RS DR



- 1 FOR 2.921[.115] TO 4.318[.170] WIRE INSULATION DIA, BODY MATERIAL THICKNESS: 0.787±0.051[.031±.002]
- 2 NOTE DELETED.

STAMP AMP 16-14* APPROX AS SHOWN.

1000	LOOSE PIECE	BODY: COPPER (QQ-C-576) TIN PL(MIL-T-10727) SLEEVE: COPPER (QQ-C-576) INSULATION: PVC, COLOR: BLUE	32441
QTY.	PACKAGE TYPE	MATERIAL & FINISH	PART NO

RELEASED FOR PUBLICATION

ALL RIGHTS RESERVED.

COPYRIGHT - TE Connectivity

DIMENSIONS: mm [INCHES]	DWN RAVI S	13SEP2017	MATERIAL SEE TABLE	FINISH SEE TABLE
	CHK ROHDE DANIEL F.	13SEP2017	TE Connectivity	
TOLERANCES UNLESS OTHERWISE SPECIFIED:	APVD ROHDE DANIEL F.	13SEP2017		
0 PLC ± -	PRODUCT SPEC	-	SIZE A4	CAGE CODE 00779
1 PLC ± -	APPLICATION SPEC	-	DRAWING NO C-32441	RESTRICTED TO -
2 PLC ± -	WEIGHT	-	CUSTOMER DRAWING	
3 PLC ± 0.127[.005]			SCALE 2:1	SHEET 1 OF 1
4 PLC ± -				REV C1
ANGLES ± 5°				

X-ON Electronics

Largest Supplier of Electrical and Electronic Components

Click to view similar products for [Terminals](#) category:

Click to view products by [TE Connectivity](#) manufacturer:

Other Similar products are found below :

[00-054007-01074-6](#) [00-054007-70206-1](#) [00-054007-70210-8](#) [00-054007-70217-7](#) [00-054007-70226-9](#) [00-054007-70228-3](#) [00-054007-70248-1](#) [00-054007-70256-6](#) [00-054007-70301-3](#) [00-054007-70316-7](#) [0-0320562-0](#) [00-054007-49560-4](#) [00-054007-70209-2](#) [00-054007-70225-2](#) [00-054007-70227-6](#) [00-054007-70231-3](#) [00-054007-70241-2](#) [00-054007-70242-9](#) [00-054007-70244-3](#) [00-054007-70246-7](#) [00-054007-70263-4](#) [00-054007-70288-7](#) [00-054007-70290-0](#) [00-054007-70300-6](#) [00-054007-70304-4](#) [01-2065-1-0216](#) [01-2900-1-04412](#) [00581P0075](#) [600TS-10](#) [60205-1](#) [604200-1](#) [605601-1](#) [60598-1-CUT-TAPE](#) [61314-6-C](#) [61810-3](#) [61-S](#) [61-SN](#) [626-0194](#) [62-NBM-A](#) [62-SN](#) [62-SP](#) [63-S](#) [640179-1](#) [M55155/059I03](#) [M55155/079C01](#) [M55155/099H02](#) [M55155/109H01](#) [M55155/109H02](#) [M55155/12XH05](#) [M55155/16XH02](#)