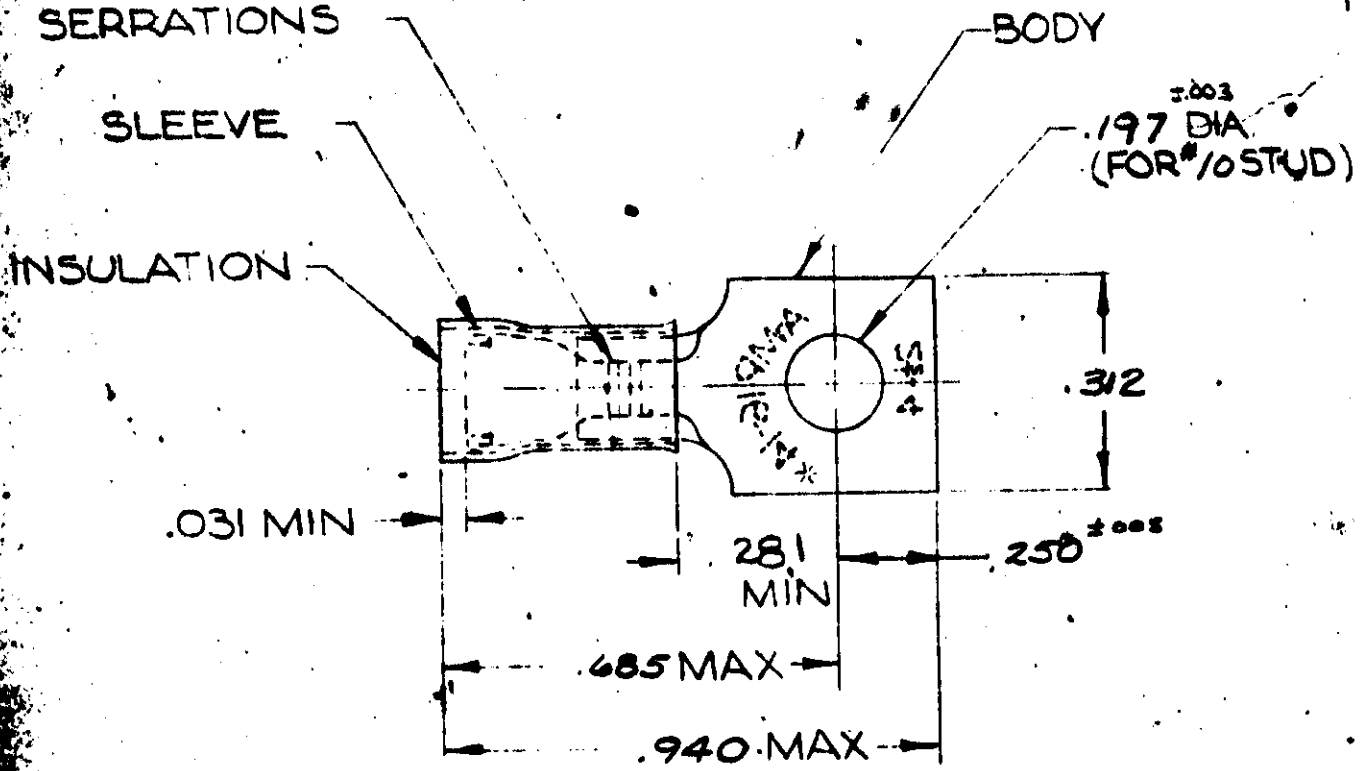


INCORPORATED. ALL
 AMP PRODUCTS
 BY PATENTS AND/OR
 PENDING.

REVISIONS

LTR	DESCRIPTION	DATE	APPROVED
C	REDRAWN & REVISED P-6079	3-12-70	FCY
D	REVISED F-621	7R 8-23-73	FW
E	REV PER G-4732	JT 7/26/88	JTC



TONGUE MATERIAL THK .031
 FOR .115 TO .170 WIRE INS. DIA

NOTE:
 1. STAMPING MAY BE ON TOP OR BOTTOM.

WIRE TERMINAL	324603	INSULATION: NYLON COLOR: BLUE SLEEVE: COPPER (QQ-C-576) BODY: COPPER (QQ-C-576) TIN PL (MIL-T-10727)
DESCRIPTION	PART NO.	MATERIAL & FINISH
UNLESS OTHERWISE SPECIFIED DIMENSIONS ARE IN INCHES TOLERANCES ON: DECIMALS ±.008 ANGLES ± 5°	CONTRACT NO. 4	AMP HARRISBURG, PENNSYLVANIA
MATERIAL	DR. 3-5-70 CHK. 3-12-70 APPD. 3-13-70 REL. 3-13-70	NAME: WIRE TERMINAL P.D.G. - RECTANGULAR TONGUE WIRE SIZE: 16-14
TABLE	DSGN APPD OTHER APPD	SIZE: A CODE IDENT NO.: 00779 NUMBER: 324603
	PATENTS	SMC

X-ON Electronics

Largest Supplier of Electrical and Electronic Components

Click to view similar products for [Terminals](#) category:

Click to view products by [TE Connectivity](#) manufacturer:

Other Similar products are found below :

[00-054007-01074-6](#) [00-054007-70206-1](#) [00-054007-70210-8](#) [00-054007-70217-7](#) [00-054007-70226-9](#) [00-054007-70228-3](#) [00-054007-70248-1](#) [00-054007-70256-6](#) [00-054007-70301-3](#) [00-054007-70316-7](#) [0-0320562-0](#) [00-054007-49560-4](#) [00-054007-70209-2](#) [00-054007-70225-2](#) [00-054007-70227-6](#) [00-054007-70231-3](#) [00-054007-70241-2](#) [00-054007-70242-9](#) [00-054007-70244-3](#) [00-054007-70246-7](#) [00-054007-70263-4](#) [00-054007-70288-7](#) [00-054007-70290-0](#) [00-054007-70300-6](#) [00-054007-70304-4](#) [01-2065-1-0216](#) [01-2900-1-04412](#) [00581P0075](#) [600TS-10](#) [60205-1](#) [604200-1](#) [605601-1](#) [60598-1-CUT-TAPE](#) [61314-6-C](#) [61810-3](#) [61-S](#) [61-SN](#) [626-0194](#) [62-NBM-A](#) [62-SN](#) [62-SP](#) [63-S](#) [640179-1](#) [M55155/059I03](#) [M55155/079C01](#) [M55155/099H02](#) [M55155/109H01](#) [M55155/109H02](#) [M55155/12XH05](#) [M55155/16XH02](#)