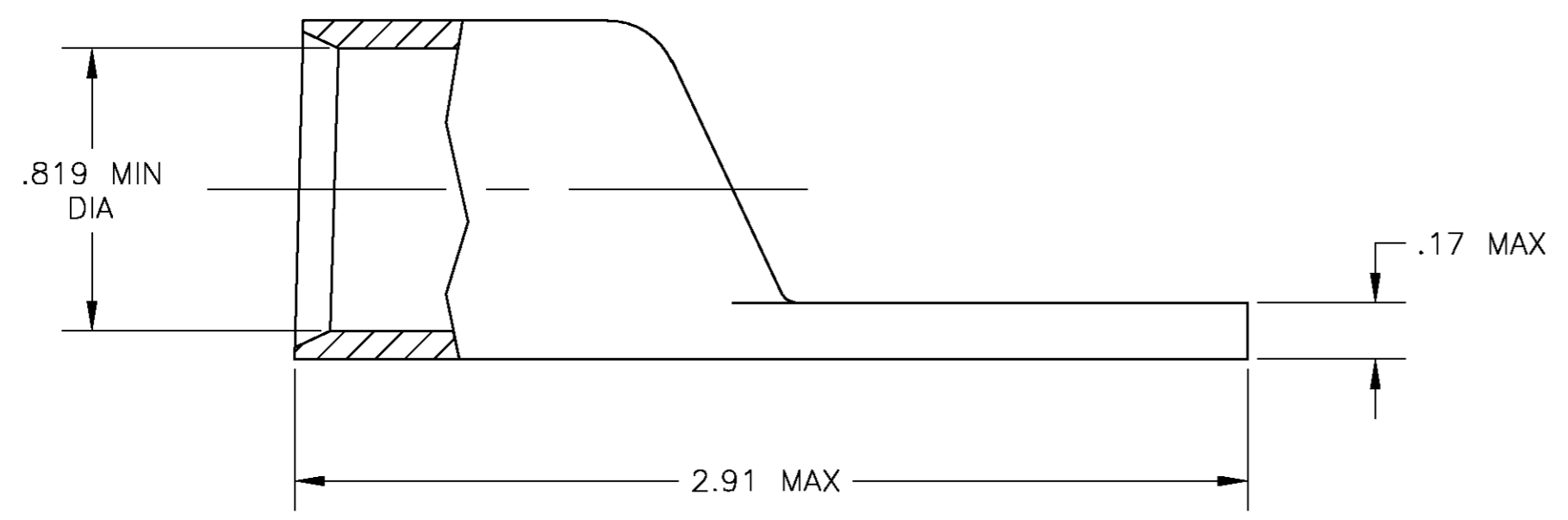
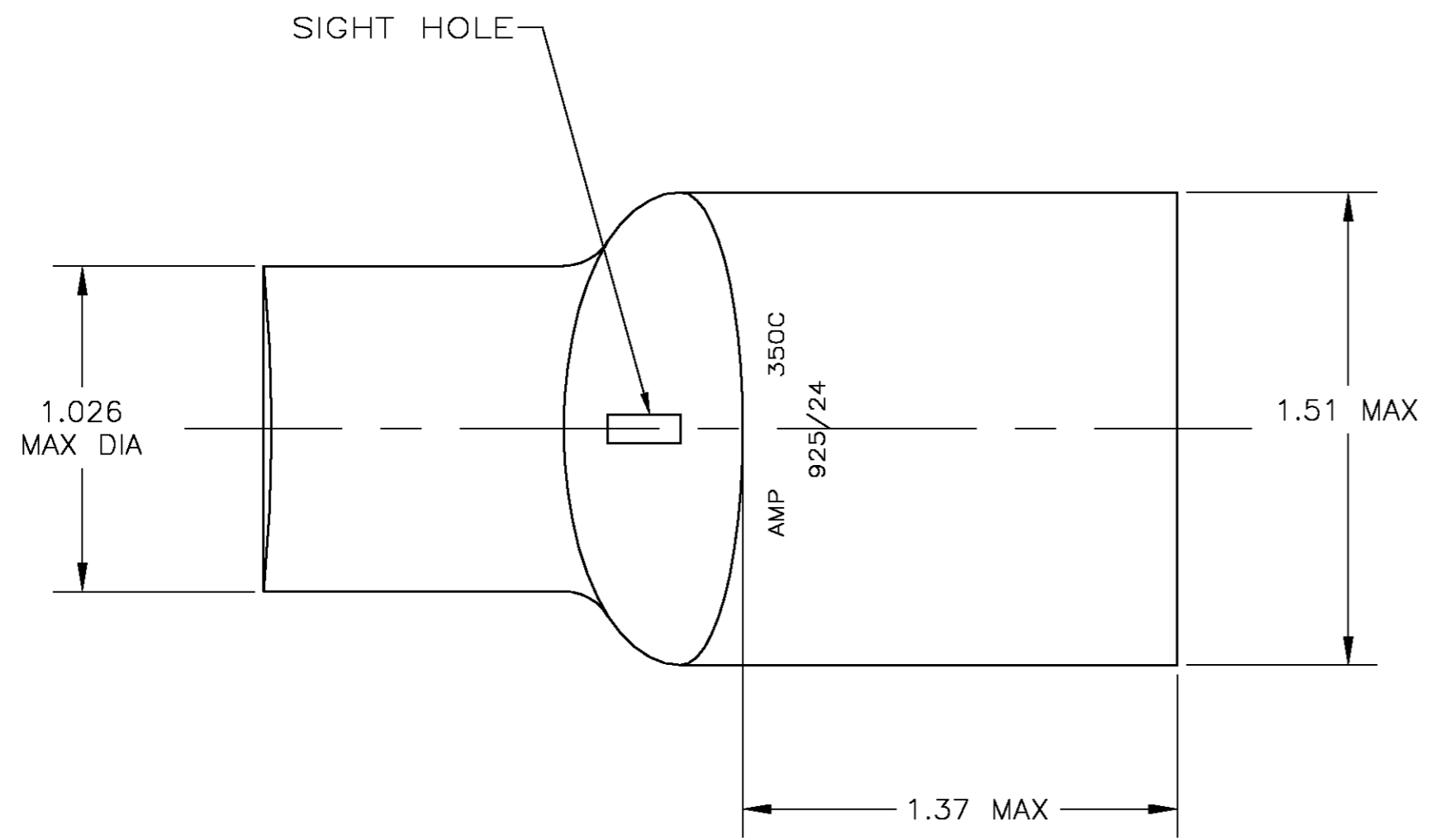


THIS DRAWING IS UNPUBLISHED. RELEASED FOR PUBLICATION
 © COPYRIGHT BY TYCO ELECTRONICS CORPORATION. ALL RIGHTS RESERVED.

LOC	DIST	REVISIONS					
G	86	P	LTR	DESCRIPTION	DATE	DWN	APVD
		N		REV PER 0G3A-04B1-03	06AUG03	JR	MS



- 1 CIRCULAR MIL AREA RANGE: 325-375 MCM
- 2 TIN PL .000150 MIN THK PER ASTM B 545
- 3 CLEANED, UNPLATED
- 4 ANNEALED COPPER PER ASTM B-75

3	325906-3
2	325906
FINISH	PART NO.

THIS DRAWING IS A CONTROLLED DOCUMENT.		DWN	DK SCHRUM	03/09/90	Tyco Electronics Corporation Harrisburg, PA 17105
DIMENSIONS: INCHES		CHK	MS FEHER	23JAN95	
TOLERANCES UNLESS OTHERWISE SPECIFIED:		APVD	M SPICER	23JAN95	
0 PLC ± - 1 PLC ± - 2 PLC ± .020 3 PLC ± - 4 PLC ± - ANGLES ± -		PRODUCT SPEC	108-30200		
MATERIAL	COPPER 4	FINISH	SEE TABLE	WEIGHT	.207 LB
CUSTOMER DRAWING		SCALE	2:1	SHEET	1 OF 1
		SIZE	A2	CAGE CODE	00779
		DRAWING NO	G=325906		RESTRICTED TO
		REV	N		

325906

X-ON Electronics

Largest Supplier of Electrical and Electronic Components

Click to view similar products for [TE Connectivity](#) manufacturer:

Other Similar products are found below :

[D38999/24FJ4AN](#) [570416-000](#) [CLTEQ-M81CE-SSRELAY-4-20V](#) [4-1195131-0](#) [650069-000](#) [SMD100-2](#) [358838-000](#) [CB-1022B-78](#)
[RM707012](#) [RP410012](#) [MMS42](#) [1-640426-8](#) [2EDL4CM](#) [DTS20W19-11PD-3028-LC](#) [RM202615](#) [NC6-P104-06](#) [MSPS103B](#) [DTS26F21-](#)
[41HE-LC](#) [DTS26F21-41AE](#) [DTS26F21-41PE-LC](#) [DTS26F21-11SE-3028-LC](#) [30DCB6](#) [1932144-1](#) [293545-4](#) [LVR125S](#) [MS27466T25F4PB](#)
[CKB-38-78010](#) [TR04AI-TINELLOCKRING](#) [1206SFF150F/63-2](#) [D38999/20JB35HA](#) [TE1500A2R2J](#) [D38999/20WC8BB](#) [DTS24F19-11SC-](#)
[3028-LC](#) [D38999/24WG11HA](#) [D38999/24WG11HN](#) [MS27467T21F11H](#) [DJT16E21-11HA](#) [MS27467T21F35J](#) [MS27467T21F11J](#)
[MS27467T21F16H-LC](#) [MS27467T21F35H](#) [MS27467T21F41H-LC](#) [1206SFH150F/24-2](#) [RP330024](#) [DJT16E21-11PA-LC](#) [DJT16E21-11HA-](#)
[LC](#) [DJT16E21-11AA](#) [MS27467T21B11JA](#) [DJT16E21-11JA](#) [MS27467T21B11JA-LC](#)