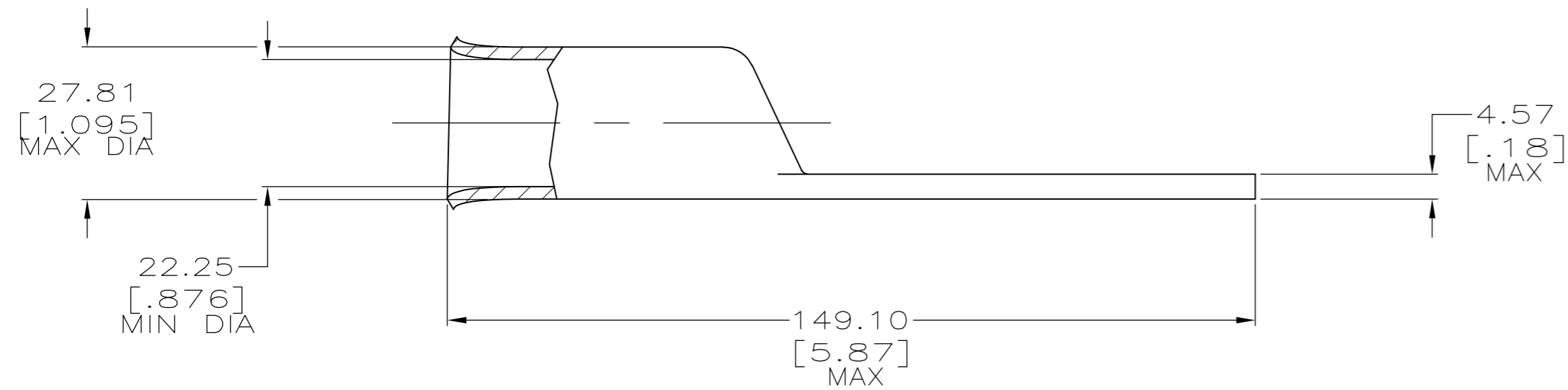
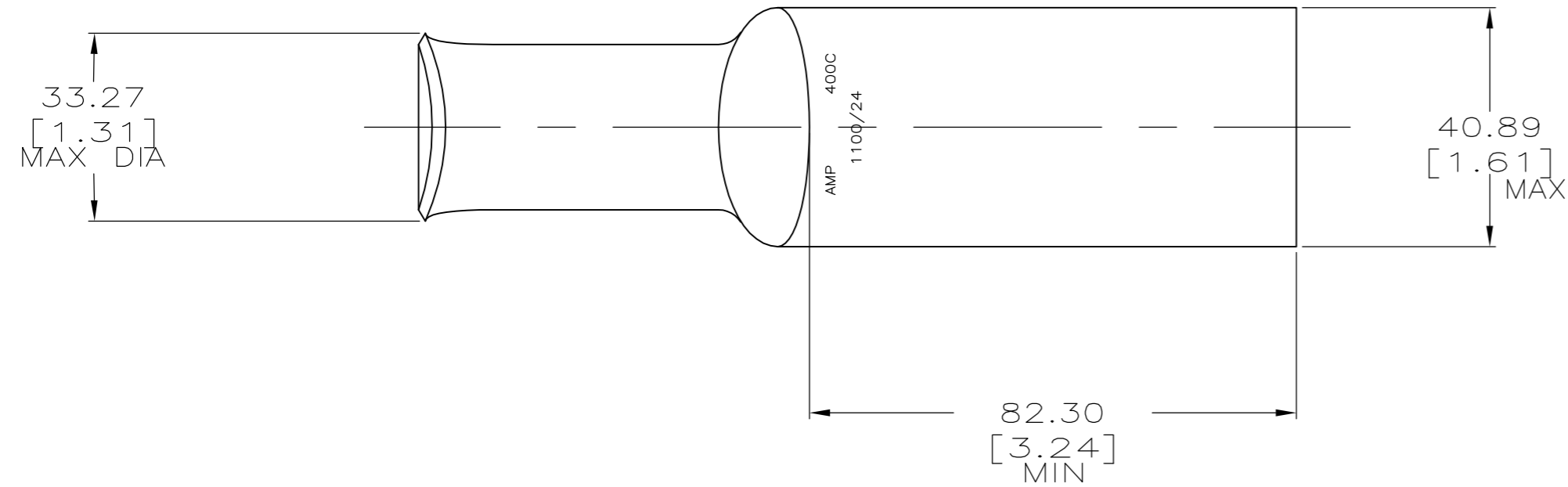


THIS DRAWING IS UNPUBLISHED. RELEASED FOR PUBLICATION  
 © COPYRIGHT - By - ALL RIGHTS RESERVED.

REVISIONS				
P	LTR	DESCRIPTION	DATE	APVD
F		REV PER 0G3A-0098-03	05FEB03	JR MS
F1		ECR-16-012841	07SEP2016	KR MV

- 1 CIRCULAR MIL RANGE: 375-450 MCM
- 2 TIN PL 0.00381[.000150] MIN THK PER MIL-T-10727
- 3 CLEANED, UNPLATED



3	326021-2
2	326021
	PART NO.

THIS DRAWING IS A CONTROLLED DOCUMENT.		DWN DK_SCHRUM 02/28/90	<b>TE</b> TE Connectivity	
DIMENSIONS: INCHES		CHK MS_FEHER 23JAN95		
TOLERANCES UNLESS OTHERWISE SPECIFIED:		APVD MJ_SPICER 23JAN95	NAME	
0 PLC ± -		PRODUCT SPEC	108-30200	
1 PLC ± -		APPLICATION SPEC	-	
2 PLC ± 0.51[.020]		SIZE	CAGE CODE	DRAWING NO
3 PLC ± -		WEIGHT	A2 00779	C=326021
4 PLC ± -		MATERIAL ANNEALED COPPER	SCALE	SHEET
ANGLES ± -		FINISH -	1:1	1 of 1
		CUSTOMER DRAWING	REV	F1

## X-ON Electronics

Largest Supplier of Electrical and Electronic Components

*Click to view similar products for [Terminals](#) category:*

*Click to view products by [TE Connectivity](#) manufacturer:*

Other Similar products are found below :

[00-054007-01074-6](#) [00-054007-70206-1](#) [00-054007-70210-8](#) [00-054007-70217-7](#) [00-054007-70226-9](#) [00-054007-70228-3](#) [00-054007-70248-1](#) [00-054007-70256-6](#) [00-054007-70301-3](#) [00-054007-70316-7](#) [0-0320562-0](#) [00-054007-49560-4](#) [00-054007-70209-2](#) [00-054007-70225-2](#) [00-054007-70227-6](#) [00-054007-70231-3](#) [00-054007-70241-2](#) [00-054007-70242-9](#) [00-054007-70244-3](#) [00-054007-70246-7](#) [00-054007-70263-4](#) [00-054007-70288-7](#) [00-054007-70290-0](#) [00-054007-70300-6](#) [00-054007-70304-4](#) [01-2065-1-0216](#) [01-2900-1-04412](#) [00581P0075](#) [600TS-10](#) [60205-1](#) [604200-1](#) [605601-1](#) [60598-1-CUT-TAPE](#) [61314-6-C](#) [61810-3](#) [61-S](#) [61-SN](#) [626-0194](#) [62-NBM-A](#) [62-SN](#) [62-SP](#) [63-S](#) [640179-1](#) [M55155/059I03](#) [M55155/079C01](#) [M55155/099H02](#) [M55155/109H01](#) [M55155/109H02](#) [M55155/12XH05](#) [M55155/16XH02](#)