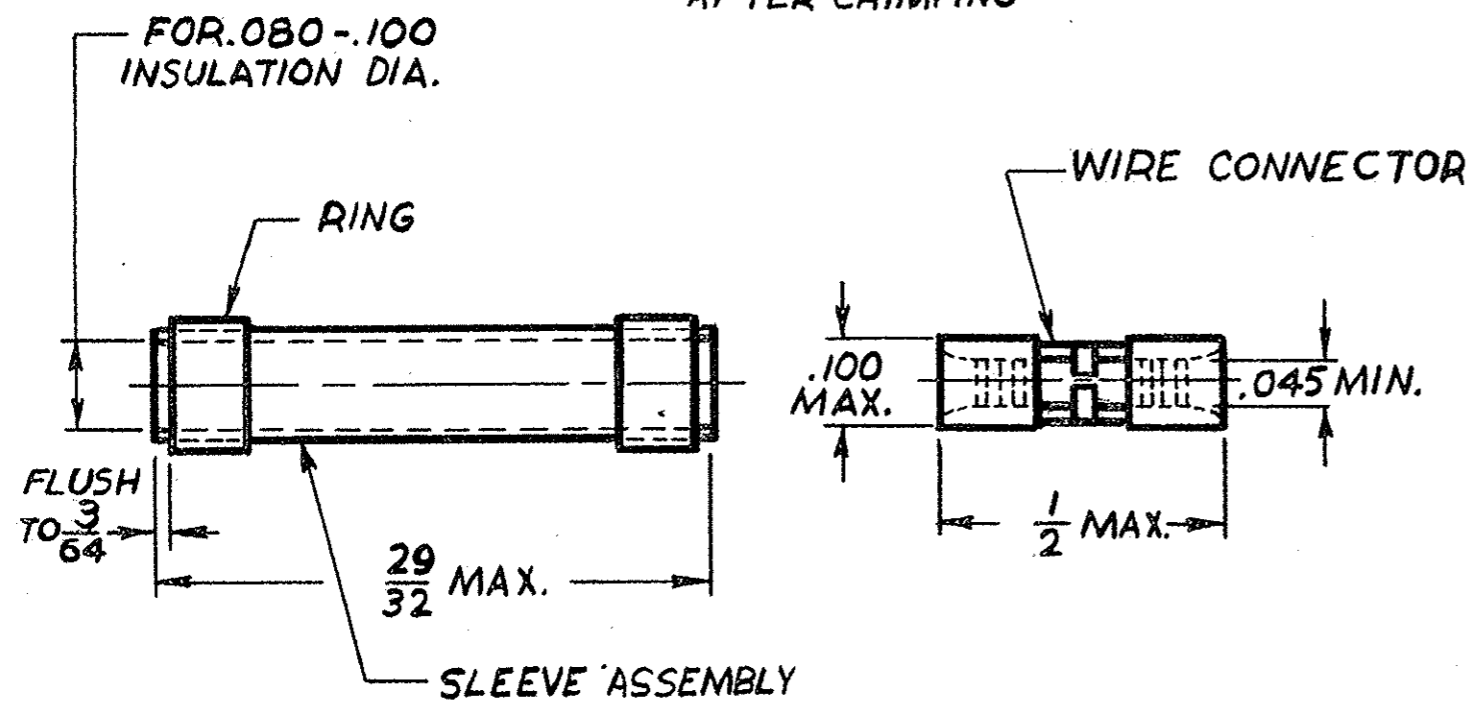
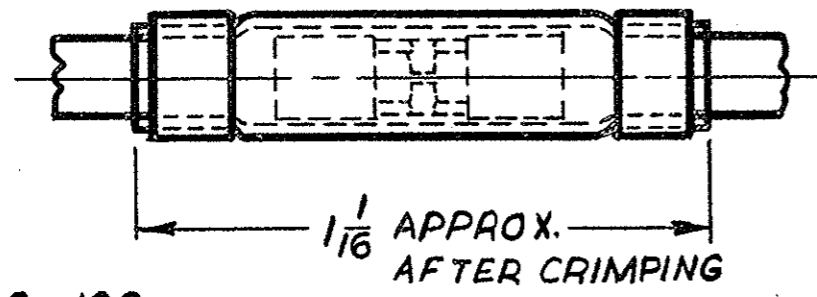


© 1958 BY AMP INCORPORATED. ALL RIGHTS RESERVED. AMP PRODUCTS COVERED BY PATENTS AND/OR PATENTS PENDING. APPROVED PER GOVT CONTRACT NO.

REVISIONS				
SYM	ZONE	DESCRIPTION	DATE	APPROVAL
B		REDRAWN w/6 CHANGE		
BI		REV PER ECR 05-013140	10/24/68	DR/TM



1	SLEEVE ASSEMBLY	326769	RING: COPPER (QQ-C-576), NICKEL PLATED (QQ-N-290) INSULATION: TEFLON (ASTM D3295)
1	WIRE CONNECTOR	326745	COPPER (QQ-C-576), WITH SILVER PLATING (QQ-S-365)

AMP INFO				QTY REQD	NOMENCLATURE OR DESCRIPTION	PART OR IDENTIFYING NO.	MATERIAL AND PLATING
LOC	PRINT DIST	WIRE SIZE					
G	14	B	22-20				

UNLESS OTHERWISE SPECIFIED DIMENSIONS ARE IN INCHES TOLERANCES ON			SIGNATURE		DATE	AMP INCORPORATED HARRISBURG, PENNSYLVANIA			
FRACTIONS ± 1/64	DECIMALS ± .008	ANGLES ± 5°	DR	<i>L.C. Conley</i>	5/11/65	TRADEMARK			
MATERIAL SEE TABLE			CHK	<i>M. Snyder</i>	5/12/65	NAME WIRE SPLICE			
			HEAT TREAT — H —			DSGN ENGR		POST-INSULATED STRATO-THERM BUTT	
			FINISH SEE TABLE			APPD	<i>Bell</i>	5/13/68	CODE IDENT NO 00779
			DSGN APPD			SIZE B	NUMBER 326835		
			OTHER APPD			SCALE 3:1	WT CALC ACTUAL SHEET 1 OF 1		

X-ON Electronics

Largest Supplier of Electrical and Electronic Components

Click to view similar products for [Terminals](#) category:

Click to view products by [TE Connectivity](#) manufacturer:

Other Similar products are found below :

[HT-13-10](#) [71M-250-32-NB](#) [01-2065-1-0216](#) [00581P0075](#) [M10-10RX](#) [M10BCK](#) [60205-1](#) [604200-1](#) [60598-1-CUT-TAPE](#) [60617-1-C](#) [60873-1](#) [M14-516R/SK](#) [M14-6RSX](#) [M18-8FBX](#) [M18-8R/LX](#) [M18BCK](#) [61314-6-C](#) [61-S](#) [61-SN-A](#) [62-NBM-A](#) [63-S](#) [640179-1](#) [640917-2-CUT-TAPE](#) [6501550002](#) [66107-2-C](#) [696683-1](#) [696834-1](#) [696861-1](#) [696931-1](#) [696999-1](#) [M8-516RK](#) [M86700006](#) [MA250DMFMX-A](#) [701-2007](#) [701-2307](#) [701-7761-03](#) [70F-110-32-PB](#) [718-N-A](#) [71M-187-20-NBL](#) [71M-250-32-NBL](#) [72F-187-20-NBL](#) [72M-250-32-NBL](#) [7310](#) [73F-250-32](#) [73F-250-32-NL](#) [F14-10C](#) [F-1M](#) [751-250](#) [76650-5002](#) [76828-149](#)