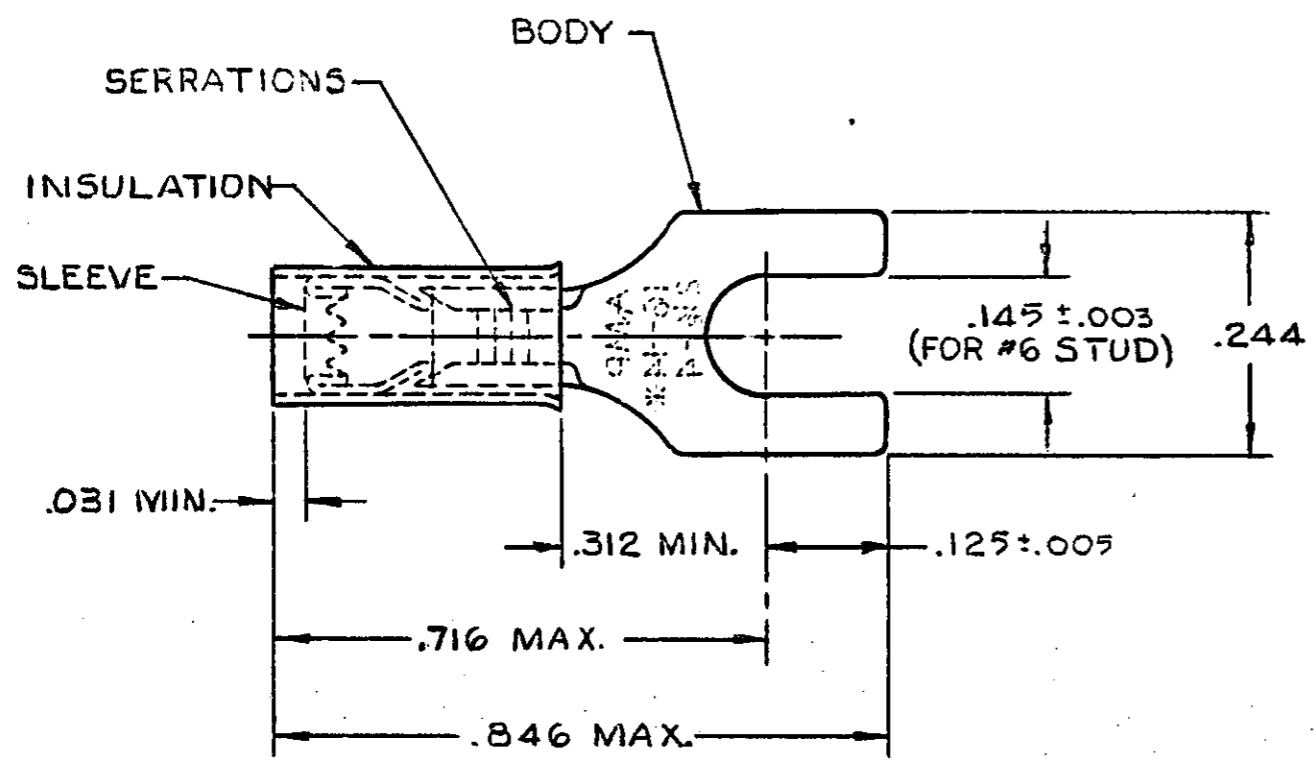


THIS DRAWING IS UNPUBLISHED. RELEASED FOR PUBLICATION . 19

© COPYRIGHT — BY —

REVISIONS						
P	F	ZONE	LTR	DESCRIPTION	DATE	APPROVED
			K1	REVISED PER ECO-11-005294	08APR11	HMR



- 1 WIRE INSULATION DIA: SEE TABLE.
- 2 TONGUE MATERIAL THK.: .031 ± .002

	.115-.170	100	LOOSE PC, BOX	8-328281-1
OB	.115-.170	100	ON TAPE, SM. BOX	1-328281-4
OB	.115-.170	1000	ON TAPE, LG. BOX	1-328281-3
OB	.105-.170	2000	ON TAPE, REEL	1-328281-2
	.115-.170	5000	ON TAPE, REEL	1-328281-1
OB	.105-.170	---	LOOSE PIECE	1-328281-0
	.115-.170	---	LOOSE PIECE	328281

WIRE INS. DIA.	QUANTITY	DESCRIPTION	PART NO
UNLESS OTHERWISE SPECIFIED DIMENSIONS ARE IN INCHES. TOLERANCES ON: DECIMALS ± .008 ANGLES ±		CONTRACT NO	TE Connectivity
MATERIAL INSULATION: NYLON - BLUE BODY & SLEEVE: COPPER (CG-C-576) FINISH BODY & SLEEVE: TIN PL (MIL-T-10727) .000100 MIN. THK.		DR UTA/RFB 10-4-85	
		CHK P. M. [Signature] 2-13-86	NAME
		APPD [Signature] 12-13-85	TERMINAL P.I.D.G., SPADE WIRE SIZE: 16-14
		DSGN APPD	SIZE B FSCM NO 00779 DRAWING NO 328281
		OTHER APPD	SCALE NTS SHEET 1 OF 1

X-ON Electronics

Largest Supplier of Electrical and Electronic Components

Click to view similar products for [Terminals](#) category:

Click to view products by [TE Connectivity](#) manufacturer:

Other Similar products are found below :

[00-054007-01074-6](#) [00-054007-70206-1](#) [00-054007-70210-8](#) [00-054007-70217-7](#) [00-054007-70226-9](#) [00-054007-70228-3](#) [00-054007-70248-1](#) [00-054007-70256-6](#) [00-054007-70301-3](#) [00-054007-70316-7](#) [00-054007-49560-4](#) [00-054007-70209-2](#) [00-054007-70225-2](#) [00-054007-70227-6](#) [00-054007-70231-3](#) [00-054007-70241-2](#) [00-054007-70242-9](#) [00-054007-70244-3](#) [00-054007-70246-7](#) [00-054007-70263-4](#) [00-054007-70288-7](#) [00-054007-70290-0](#) [00-054007-70300-6](#) [00-054007-70304-4](#) [01-2065-1-0216](#) [01-2900-1-04412](#) [00581P0075](#) [600TS-10](#) [60205-1](#) [604200-1](#) [605601-1](#) [60598-1-CUT-TAPE](#) [61314-6-C](#) [61810-3](#) [61-S](#) [61-SN](#) [626-0194](#) [62-NBM-A](#) [62-SN](#) [62-SP](#) [63-S](#) [640179-1](#) [M55155/059I03](#) [M55155/079C01](#) [M55155/099H02](#) [M55155/109H01](#) [M55155/109H02](#) [M55155/12XH05](#) [M55155/16XH02](#) [M55155/29-5S](#)