

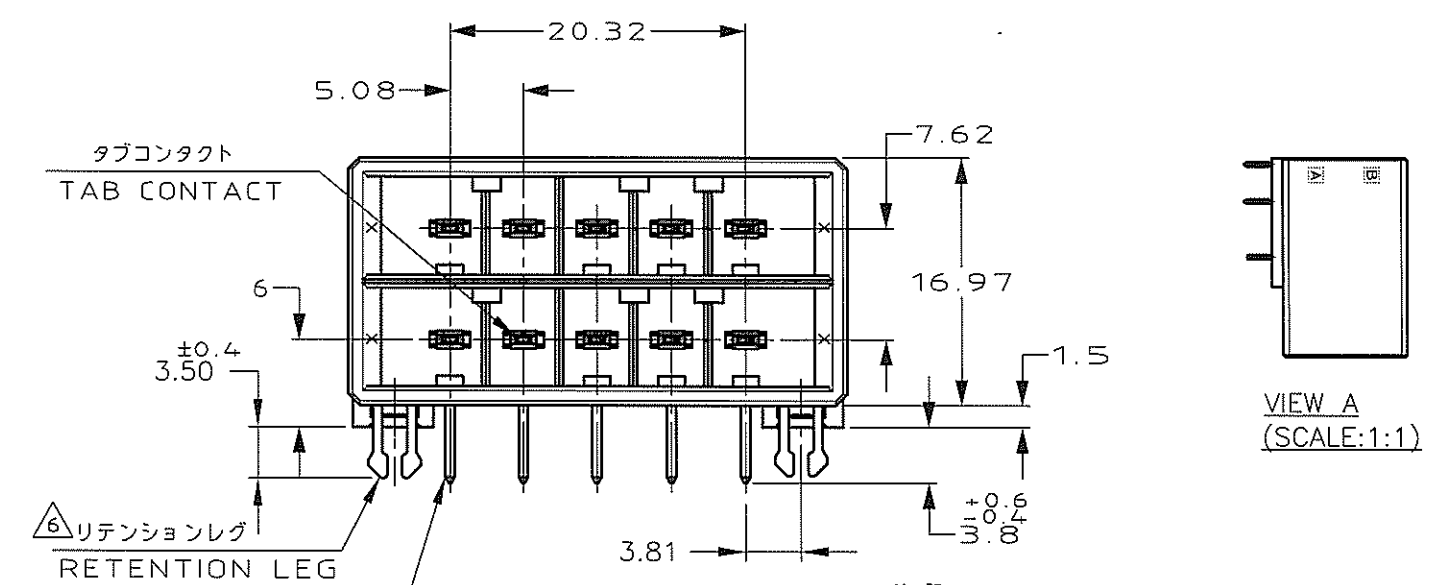
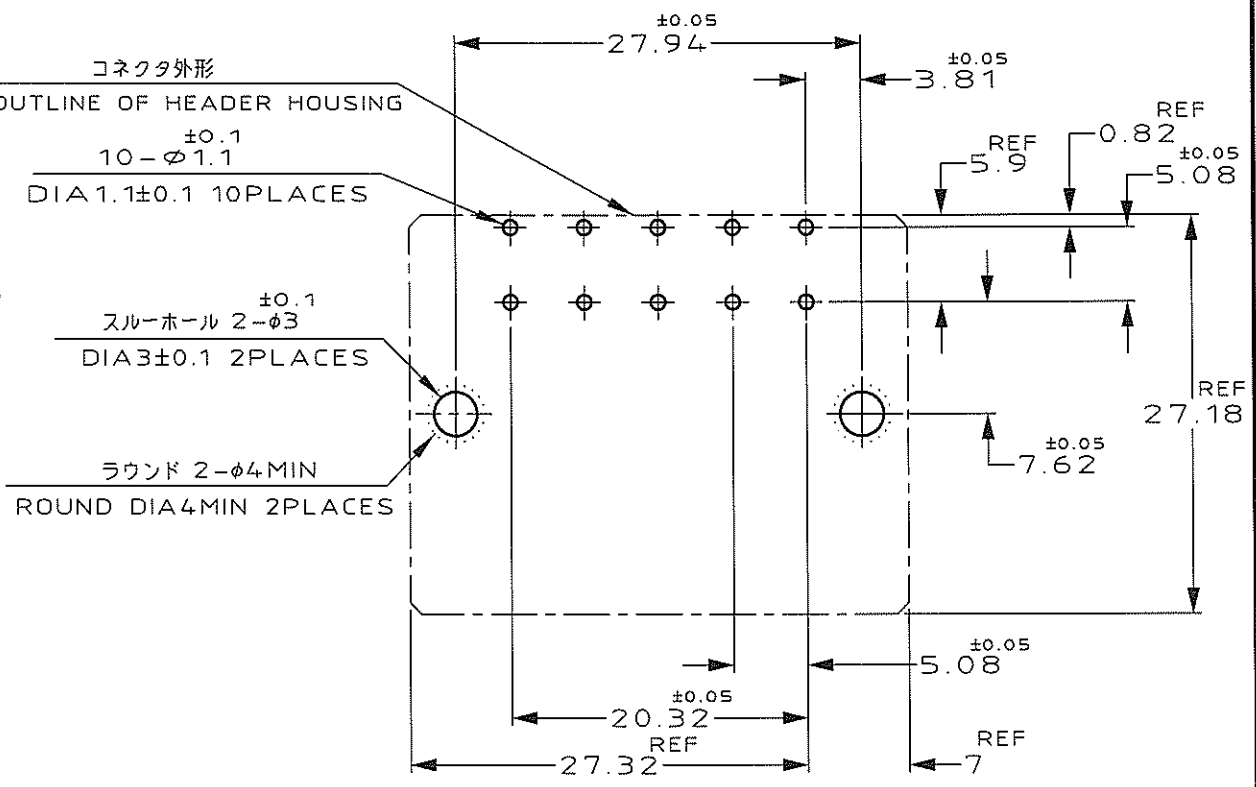
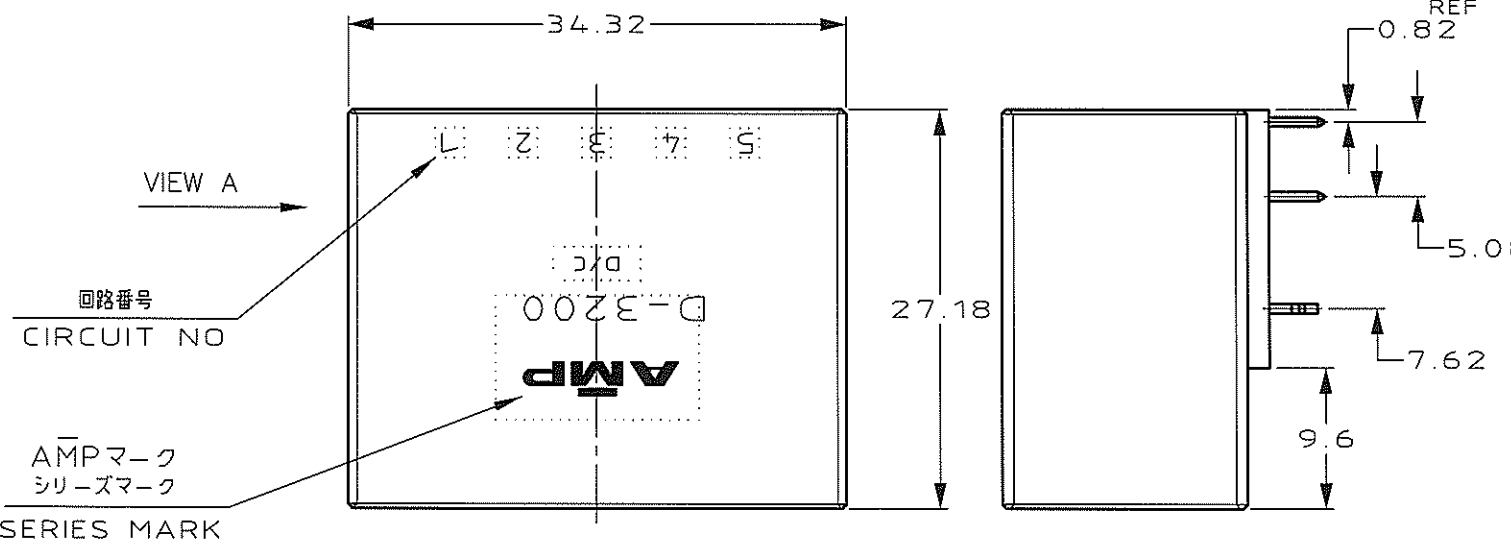
NUMBER 316080

3rd ANGLE PROJECTION

METRIC

DIMENSIONS IN MILLIMETERS. DO NOT SCALE PRINT

PRINT DIST



推奨基板取付け寸法
PC 基板厚: 1.6±0.1
(非累積公差)
(コネクタ搭載面)

RECOMEND PC BOARD HOLE PATTERN
PC BOARD THICKNESS: 1.6±0.1
(NOT ACCUMULATE TOLERANCE)
(CONNECTOR MOUNT SIDE)

- 注記
- 材料: ハウジング: ガラス入り熱可塑性ポリエステル樹脂 (94V-0), 色: 黒
コンタクト: 銅合金
リテンションレグ: 銅合金
 - めっき: コンタクト: 全面Ni下地
接触部: 0.38µm MIN金めっき
 - めっき: コンタクト: 全面Ni下地
接触部: 0.76µm MIN金めっき
 - めっき: コンタクト: 全面Ni下地
接触部: 2.0 µm MINスズめっき
 - めっき: リテンションレグとコンタクト半田付部
ニッケル下地の下に半田めっき
 - めっき: リテンションレグとコンタクト半田付部 : ニッケル下地の下にスズめっき

- NOTES
- MATERIAL: HOUSING: GLASS FILED THERMO PLASTIC, POLYESTER (94V-0), COLOR: BLACK
CONTACT: COPPER ALLOY
RETENTION LEG: COPPER ALLOY
 - FINISH (CONTACT AREA): 0.38 mMIN GOLD PLATING OVER Ni PLATING
 - FINISH (CONTACT AREA): 0.76 mMIN GOLD PLATING OVER Ni PLATING
 - FINISH (CONTACT AREA): 2.0 PLATED OVER NICKEL
 - FINISH (RETENTION LEG): TIN LEAD PLATED (CONTACT TAIL)
 - FINISH (RETENTION LEG): TIN PLATED (CONTACT TAIL)

KEYING LOCATION	A ROW KEYING	B ROW KEYING	FINISH	製品番号	PART NO.
B ROW	X	Y	△6 △4	3-316080-5	
A ROW	X	Y	△6 △3	3-316080-3	
A ROW	X	Y	△6 △2	3-316080-2	
B ROW	Y	Y	△6 △4	2-316080-5	
A ROW	Y	Y	△6 △3	2-316080-3	
A ROW	Y	Y	△6 △2	2-316080-2	
B ROW	X	X	△6 △4	1-316080-5	
A ROW	X	X	△6 △3	1-316080-3	
A ROW	X	X	△6 △2	1-316080-2	

WIRE RANGE		INSULATION DIA		NAME	
mm(AWG)		mm		10 POS DOUBLE ROW HORIZONTAL HDR ASS'Y FOR DYNAMIC D-3200	
MATERIAL SEE NOTE 注記参照		FINISH SEE NOTE 注記参照		一般公差 (GENERAL TOLERANCE)	
DR. 4/JUL/95 K.IKEDA		DE. 4/JUL/95 K.IKEDA		SIZE A3	LOC J
CHK.		APP.		NUMBER C-316080	SCALE 2-1
REVISED PER ECO-11-005030		RK HMR 25MAR11		REV. B3	SHEET 1 OF 1

X-ON Electronics

Largest Supplier of Electrical and Electronic Components

Click to view similar products for [Headers & Wire Housings](#) category:

Click to view products by [TE Connectivity](#) manufacturer:

Other Similar products are found below :

[95000-104TRLF](#) [10135584-644402LF](#) [DF62W-EP2022PCA](#) [95000-106TRLF](#) [DF62W-2022SCA](#) [DF62W-EP2022PC](#) [2203348](#) [DF62W-2022SC](#) [1084018](#) [1029039](#) [1084017](#) [802-10-012-10-002000](#) [1112640](#) [1112639](#) [000-34000](#) [0009482033](#) [0009507031](#) [57102-S06-03LF](#) [57202-S52-04LF](#) [PCN6-15S-2.5E](#) [0039019024](#) [58102-G61-06LF](#) [582553-1](#) [0009508121](#) [0050291907](#) [018731A](#) [LY20-4P-DT1-P1E-BR](#) [02.125.8002.8](#) [60101931](#) [60598-1 \(Cut Strip\)](#) [M1625-3R/100](#) [61062-3](#) [61082-181009](#) [636-1427](#) [638009-1](#) [641938-9](#) [641991-4](#) [644168-1](#) [647662-1](#) [65039-019ELF](#) [65817-002LF](#) [65817-015LF](#) [65863-015LF](#) [66207-023LF](#) [67016-026LF](#) [67046-001LF](#) [67095-007LF](#) [68002-116](#) [68016-236H](#) [68648-049](#)