

108-60018-1

製品規格

Product Specification

AMP Mini CT コネクタ 1.5mm ピッチ, MT, 鉛フリー

AMP Mini Common Termination (CT) Connector

1.5mm Pitch (MT Type), Lead Free Version

注意：この取扱説明書は、108-60018 Rev.D の日本語翻訳版です。オリジナルと同様に変更管理されておりますが、オリジナルの Rev.が進んでいる場合は、オリジナルを優先使用して下さい。

1. 適用範囲

1.1 内容

本規格は AMP Mini CT コネクタ 1.5mm ピッチ MT(圧接型)の製品性能、試験方法、品質保証の必要条件を規定している。

適用製品名と型番は Fig.1 の通りである。

2. 参考規格類

以下規格類は本規格中で規定する範囲内に於いて、本規格の一部を構成する。万一本規格と製品図面の間に不一致が生じた時は、製品図面を優先して適用すること。万一本規格と参考規格類の間に不一致が生じた時は、本規格を優先して適用すること。

2.1 AMP 規格

A. 109-5000 試験法の一般条件

B. 114- 5223 取付適用規格

C. 501-60006 認定試験報告書

2.2 民間団体規格

A. MIL-STD-202 電子電気部品の試験方法

B. IEC 国際電気標準会議

THIS INFORMATION IS CONFIDENTIAL AND IS DISCLOSED TO YOU ON THE CONDITION THAT NO FURTHER DISCLOSURE IS MADE BY YOU TO OTHER THAN AMP PERSONNEL WITHOUT WRITTEN AUTHORIZATION FROM AMP SHANGHAI LTD.

DIST

				DR	H.HOSHINO	tyco Electronics	Tyco Electronics AMP Shanghai Ltd		
				CHK	T.KUSUHARA				
				APP	H.MURAMATSU	NO	108-60018-1	REV	LOC
	D	REVISED FB00-0200-04	R.H	22SEP	PAGE 1 of 16	TITLE AMP Mini CT コネクタ 1.5mm ピッチ MT 鉛フリー	D	ES	
	C	REVISED FB00-0216-03	S.X	19DEC					
	LTR	REVISION RECORD	DR	DATE					

3. 一般必要条件

3.1 設計と構造

製品は該当製品図面に規定された設計、構造、物理的寸法をもって製造されていること。

3.2 材料

A. リセクタクルアセンブリ

コンタクト : 錫めっき済み リン青銅

ハウジング : ガラス入り 66 ナイロン (UL94V-0)

B. 1列仕様ポストヘッダーアセンブリ 垂直型(V),水平型(H)
2列仕様ポストヘッダーアセンブリ 垂直型(V),水平型(H)
DIPタイプ

ポスト : 錫めっき済み黄銅

ハウジング : ガラス入り 66 ナイロン (UL94V-0)

C. 1列仕様,2列仕様ポストヘッダーアセンブリ垂直型(V) SMTタイプ

ポスト : 錫めっき済み黄銅

ハウジング : ガラス入り 6T ナイロン (UL94V-0)

D. 1列仕様ポストヘッダーアセンブリ 水平型(H) SMTタイプ

ポスト : 錫めっき済み黄銅

ソルダーペグ : 錫めっき仕上げ黄銅

ハウジング : ガラス入り 6T ナイロン (UL94V-0)

E. 1列仕様,2列仕様ポストヘッダーアセンブリ 中継用パネルマウントタイプ

ポスト : 錫めっき済み黄銅

ハウジング : ガラス入り 66 ナイロン (UL94V-0)

F. 2列用ホルダーハウジング

ハウジング : ガラス入り 66 ナイロン (UL94V-0)

3.3 定 格

- A. 定格電圧 50 V(AC/DC)
- B. 定格電流 (最大) AWG #26 … 2A
AWG #28 … 1A
- C. 使用温度範囲 -30°C ~ 105°C

(但し、温度の上限には、通電による温度上昇分を含む。)

3.4 適用電線

- A. 適用電線サイズ AWG #28, #26 (0.08~0.14mm²)

- | | | | |
|-------------|------------|---------|--------------|
| B. 適用電線被覆外径 | A 側 | B 側 | 被覆外径 |
| ハーネス形態 | 1) Mini CT | Mini CT | φ0.8~0.95mm |
| (Fig.14 参照) | 2) Mini CT | CT | φ0.83~0.95mm |

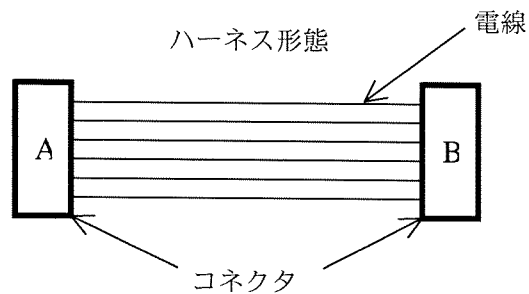


Fig.14

3.5 適用プリント基板

- A. 板厚 1.6mm
- B. 穴径 φ0.85~0.95mm (パンチ加工穴)
φ0.95~1.00mm (ドリル加工穴)

- 3.6 適用パネル厚 0.8~1.6mm (中継用ポストヘッダーに適用)


3.7 性能必要条件と試験方法

製品は Fig.2 に規定された電氣的、機械的、及び耐環境的性能必要条件に合致するよう設計されていること。試験は特別に規定されない限り室温下で行われること。.

3.8 性能必要条件と試験方法の要約


項目	試験項目	規格値	試験方法
3.8.1	製品の確認検査	製品図面と AMP 取付適用規格の必要条件に合致していること。	該当する品質検査計画書に基づいて目視、寸法、及び機能検査を行うこと。
電 気 的 性 能			
3.8.2	総合抵抗 (ローレベル)	10 mΩ 以下 (初期) 20 mΩ 以下 (終期)	ハウジングに組み込まれ嵌合したコンタクトを開路電圧 20mV 以下, 閉路電流 10mA 以下の条件で測定する。 Fig. 4 参照。
3.8.3	耐電圧	沿面放電、フラッシュオーバー等がないこと。 リーク電流 5mA 以下	500 VAC 1 分間印加。 コネクタ嵌合あり。 隣接コンタクト間で測定。 MIL-STD-202, 試験法 301
3.8.4	絶縁抵抗	500 MΩ 以上 (初期) 100 MΩ 以上 (終期)	500 VDC 1 分間印加。 コネクタ嵌合あり。 隣接コンタクト間で測定。 MIL-STD-202, 試験法 301 条件 A
3.8.5	温度上昇	定格電流を通電して、温度上昇は 30℃ 以下。	各極が直列回路になるように接続し、熱電対をコンタクトはんだ付け部に取り付け定格電流を通電して試験する。温度は平衡状態に達したものを、熱電対計法によって測定する。測定値より室温を引いたものを温度上昇値とする。 Fig.4 参照。

Fig.2 (続く)

	Tyco Electronics AMP Shanghai Ltd	PAGE	NO	REV	LOC
		4	108-60018-1		

項目	試験項目	規格値	試験方法			
機 械 的 性 能						
3.8.6	圧接部引張強度	ハロゲンフリー電線以外に適用		圧接した電線を引張試験機で測定する。 操作速度: 50mm/分 (1)真直、(2)直交方向を測定する。 Fig.5 参照。		
		電線サイズ (AWG)	圧接部引張強度(以上)			
			真直方向 N (kgf)		直交方向 N (kgf)	
		# 26	19.6 (2.0)		11.8 (1.2)	
		# 28	14.7 (1.5)			
		ハロゲンフリー電線に適用				
		電線サイズ (AWG)	圧接部引張強度(以上)			
			真直方向 N (kgf)		直交方向 N (kgf)	
UL-3619 # 26	14.7 (1.5)	7.8 (0.8)				
UL-10368 # 28	14.7 (1.5)	7.8 (0.8)				
3.8.7	ポスト保持力	9.8 N (1.0 kgf) 以上	ポストの保持力を測定。 操作速度: 50mm/分 Fig.6 参照。			
3.8.8	コンタクト保持力	4.9 N (0.5 kgf) 以上	コンタクト引抜力を軸方向に加えること。 操作速度: 50mm/分			
3.8.9	パネル装着力 (中継用パネルマウントポストヘッダーに適用)	49 N (5 kgf) 以下	図面に規定された標準パネル切抜穴寸法のパネルを使用して、パネル保持力を測定すること。 但し、装着はパネル打抜き面側より行う。 Fig.7 参照。			
3.8.10	パネル保持力 (中継用パネルマウントポストヘッダーに適用)	83.3 N (8.5 kgf) 以上	図面に規定された標準パネル切抜穴寸法のパネルを使用して、パネル保持力を測定すること。 但し、装着はパネル打抜き面側より行う。 Fig.8 参照。			

Fig.2 (続く)

	Tyco Electronics AMP Shanghai Ltd	PAGE	NO	108-60018-1	REV	LOC
		5			D	ES


項 目	試験項目	規 格 値	試 験 方 法
3.8.11	コネクタ挿抜力	Fig.13 参照	操作速度：50 mm/分 挿入・引抜に要する力を測定。
3.8.12	耐久性 (繰返し挿抜)	20 mΩ 以下 (終期)	操作速度：50 mm/分 挿抜回数 30 回
3.8.13	振動 (低周波)	振動中 1 μsec. を越える不連続 導通を生じないこと。 20 mΩ 以下 (終期)	嵌合したコネクタに 1.52mm の振幅で 10-55-10 Hz に毎分 1 サイクルの割合で 変化する掃引振動を直交する三方向軸 に 2 時間ずつ与えること。 10 mA を通電。 MIL-STD-202, 試験法 201 条件 A IEC 68-2-6 固定方法：Fig.9 参照
3.8.14	衝撃	衝撃により 1 μsec. を越える不 連続導通を生じないこと。 20 mΩ 以下 (終期)	加速度：490 mm/s ² (50G) 衝撃パルス波型：半波正弦波 接続時間：11 m sec. 衝撃回数：X, Y, Z 軸正負方向に、 各 3 回、合計 18 回。 10 mA DC を通電。 MIL-STD-202, 試験法 213 条件 A IEC 68-2-27 固定方法：Fig.9 参照
3.8.15	微加振動 (ハンマー衝撃)	加振中 1 μsec. を越える不連続 導通を生じないこと。 20 mΩ 以下 (終期)	嵌合したコネクタを Fig.10 に示す条件 で 10000 回加振し、Fig.11 に示す測定 回路により印加電圧 DC 10V, 1mA の試 験電流を通電させた状態で試験を行 い、加振中の抵抗の変動をモニターす る。
3.8.16	はんだ付け性	95%以上濡れていること。	はんだ温度：245±3℃ はんだ浸漬時間：3±0.5 秒 使用フラックス：アルファ 100 (非活性ロジンベース)

Fig.2 (続く)

tyco Electronics	Tyco Electronics AMP Shanghai Ltd	PAGE 6	NO 108-60018-1	REV D	LOC ES
----------------------------	--------------------------------------	-----------	-------------------	----------	-----------


項目	試験項目	規格値	試験方法
3.8.17	はんだ耐熱性	試験後物理的損傷を生じないこと。	<p>フローソルダリングの場合 プリント基板に取り付けて試験する。 はんだ温度：260±5℃ はんだ浸漬時間：10±1秒</p> <p>リフローソルダリングの場合 SMT製品の場合、Fig.12のリフローカーブ(ハウジング表面)に準拠して試験を行う。</p> <p>手はんだの場合 温度：350±10℃、時間3_{-0}^{+1}秒 但し、コンタクトはんだ付部にこて先等による力が加わらないように試験する。</p>
環 境 的 性 能			
3.8.18	熱衝撃	20 mΩ 以下 (終期)	嵌合したコネクタを -55℃/30分、+85℃/30分を1サイクルとし500サイクル行う。 IEC 68-2-14
3.8.19	耐湿性 (定常状態)	絶縁抵抗 100 M Ω 以上 (終期) 総合抵抗 20 mΩ 以下 (終期)	嵌合したコネクタを 90~95% R.H., 40℃, 500時間さらすこと。 IEC 68-2-3
3.8.20	温湿度サイクリング	絶縁抵抗 100 M Ω 以上 (終期) 総合抵抗 20 mΩ 以下 (終期)	嵌合したコネクタを 25~65℃, 90~95% R.H., 10サイクル行う。 -10℃ 寒冷衝撃を実施する。 IEC 68-2-38
3.8.21	塩水噴霧	20 mΩ 以下 (終期)	嵌合したコネクタを 35±2℃, 5±1%の塩水噴霧に48時間さらすこと。 試験後、塩水を水洗いし、常温常湿中に1時間放置した後測定する。 IEC 68-2-11
3.8.22	温度寿命 (耐熱)	20 mΩ 以下 (終期)	嵌合したコネクタを 85±2℃, 500時間さらすこと。 IEC 68-2-2
3.8.23	耐寒性	20 mΩ 以下 (終期)	嵌合したコネクタを -40±3℃, 500時間さらすこと。 IEC 68-2-1
3.8.24	工業ガス(SO ₂)	20 mΩ 以下 (終期)	嵌合したコネクタを SO ₂ ガス 10±3 ppm, 95% R.H., 35±2℃, 240時間さらすこと。

Fig.2 (続く)

	Tyco Electronics AMP Shanghai Ltd	PAGE	NO	108-60018-1	REV	LOC
		7			D	ES

項目	試験項目	規格値	試験方法
3.8.25	工業ガス(H ₂ S)	20 mΩ 以下 (終期)	嵌合したコネクタを H ₂ S ガス 3 ppm, 75 % R.H., 40±3℃, 240時間さらすこと。
3.8.26	工業ガス (アンモニア)	20 mΩ 以下 (終期)	嵌合したコネクタを アンモニア水 濃度 3%を 1リットル(デシケーター体積) 当たり 25cc を加えたデシケーター内に 72時間放置する。
3.8.27	耐溶剤性	機能を損なう変形、溶解及び変色のないこと。	嵌合しないコネクタを イソプロピルアルコールに浸漬する。 常温, 90 秒間

Fig.2 (終わり)

	Tyco Electronics AMP Shanghai Ltd	PAGE	NO	REV	LOC
		8	108-60018-1	D	ES

4. 製品認定試験の試験順序

試験項目	試験グループ												
	1	2	3	4	5	6	7	8	9	10	11	12	
	試験順序 (a)												
製品の確認検査	1,6	1,3	1,3	1,3	1,3	1,3	1,3	1,3	1,3	1,5	1,5	1,5	1,5
総合抵抗 (ローレベル)									2,4	2,4	2,4	2,4	
耐電圧	2,5												
絶縁抵抗	3												
温度上昇		2											
圧接部引張強度			2										
ポスト保持力				2									
コンタクト保持力					2								
パネル装着力						2							
パネル保持力							2						
コネクタ挿抜力								2					
耐久性 (繰返し挿抜)									3				
振動 (低周波)										3			
衝撃											3		
微加振動 (ハンマー衝撃)												3	
はんだ付け性													
はんだ耐熱性													
熱衝撃													
耐湿性 (定常状態)	4												
温湿度サイクリング													
塩水噴霧													
温度寿命 (耐熱)													
耐寒性													
工業ガス (SO ₂)													
工業ガス (H ₂ S)													
工業ガス (アンモニア)													
耐溶剤性													

(a) 欄内の数字は試験の順序を示す。

Fig.3 (続く)

tyco Electronics	Tyco Electronics AMP Shanghai Ltd	PAGE 9	NO 108-60018-1	REV D	LOC ES
----------------------------	--------------------------------------	-----------	-------------------	----------	-----------

試験項目	試験グループ											
	13	14	15	16	17	18	19	20	21	22	23	24
	試験順序 (a)											
製品の確認検査	1, 5	1, 5	1, 5	1, 5	1, 5	1, 5	1, 5	1, 5	1, 5	1, 5	1, 5	1, 5
総合抵抗 (ローレベル)	2, 4	2, 4	2, 4	2, 4	2, 4	2, 4	2, 4	2, 4	2, 4	2, 4	2, 4	2, 4
耐電圧												
絶縁抵抗												
温度上昇												
圧接部引張強度												
ポスト保持力												
コンタクト保持力												
パネル装着力												
パネル保持力												
コネクタ挿抜力												
耐久性 (繰返し挿抜)												
振動 (低周波)												
衝撃												
微加振動 (ハンマー衝撃)												
はんだ付け性	3											
はんだ耐熱性		3										
熱衝撃			3									
耐湿性 (定常状態)				3								
温湿度サイクリング					3							
塩水噴霧						3						
温度寿命 (耐熱)							3					
耐寒性								3				
工業ガス (SO ₂)									3			
工業ガス (H ₂ S)										3		
工業ガス (アンモニア)											3	
耐溶剤性												3

(a) 欄内の数字は試験の順序を示す。

Fig.3 (終わり)

tyco Electronics	Tyco Electronics AMP Shanghai Ltd	PAGE 10	NO 108-60018-1	REV D	LOC ES
----------------------------	--------------------------------------	------------	-------------------	----------	-----------

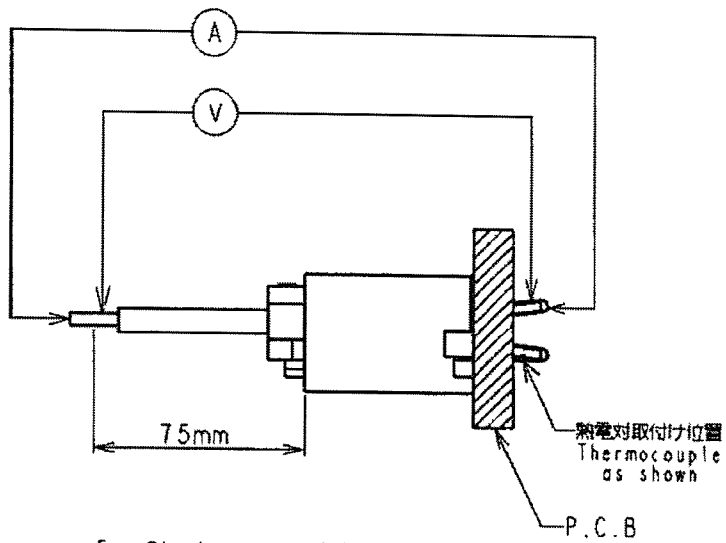


Fig. 4

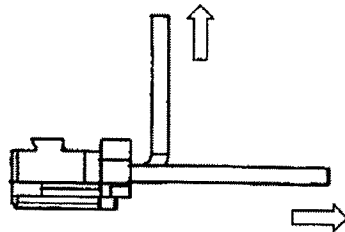


Fig. 5

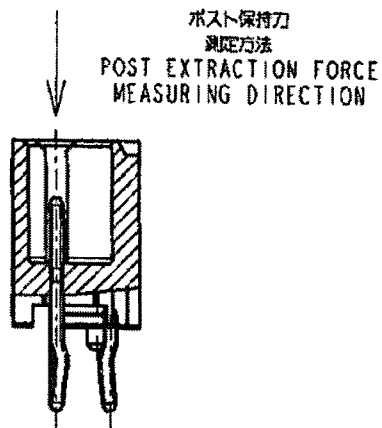


Fig. 6

	<p>Tyco Electronics AMP Shanghai Ltd</p>	<p>PAGE 11</p>	<p>NO 108-60018-1</p>	<p>REV D</p>	<p>LOC ES</p>
--	--	--------------------	---------------------------	------------------	-------------------

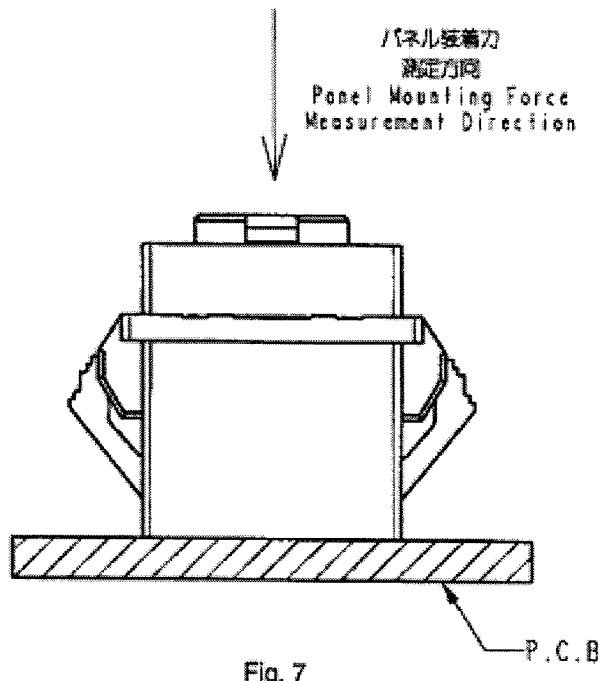


Fig. 7

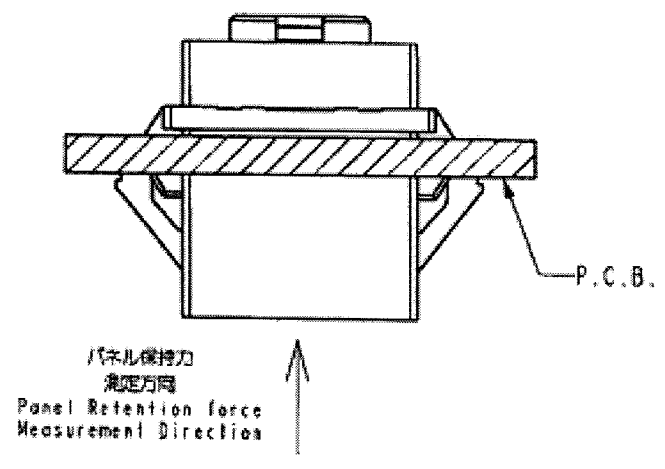


Fig. 8

<p>tyco Electronics</p>	<p>Tyco Electronics AMP Shanghai Ltd</p>	<p>PAGE 12</p>	<p>NO 108-60018-1</p>	<p>REV D</p>	<p>LOC ES</p>
------------------------------------	--	--------------------	---------------------------	------------------	-------------------

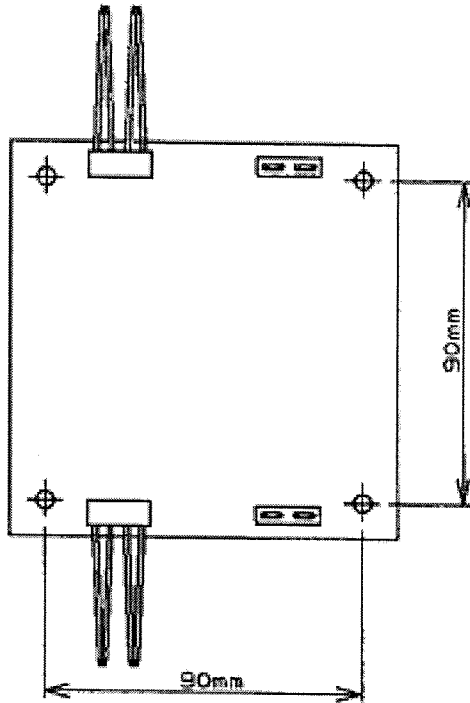


Fig. 9

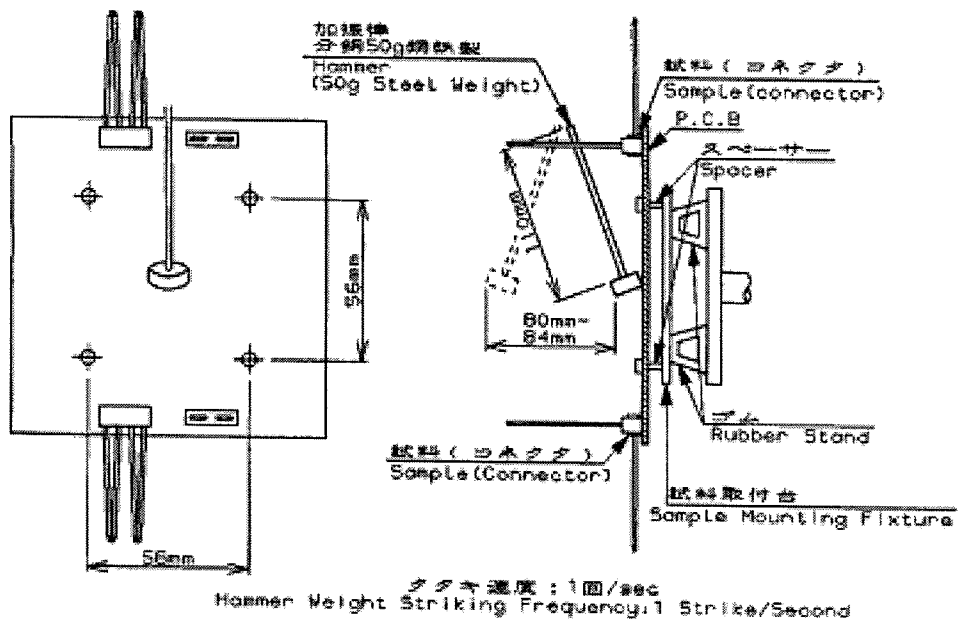


Fig. 10

<p>tyco Electronics</p>	<p>Tyco Electronics AMP Shanghai Ltd</p>	<p>PAGE 13</p>	<p>NO 108-60018-1</p>	<p>REV D</p>	<p>LOC ES</p>
------------------------------------	--	--------------------	---------------------------	------------------	-------------------

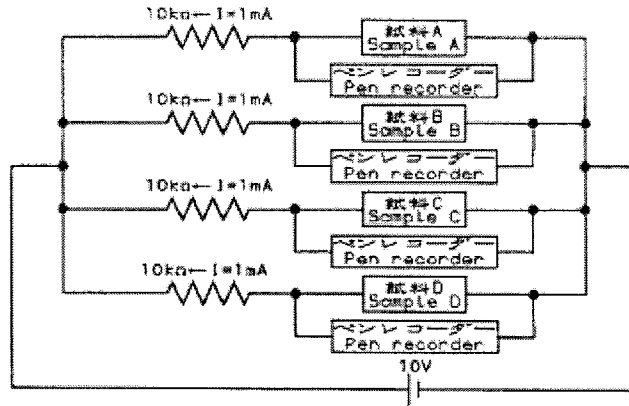
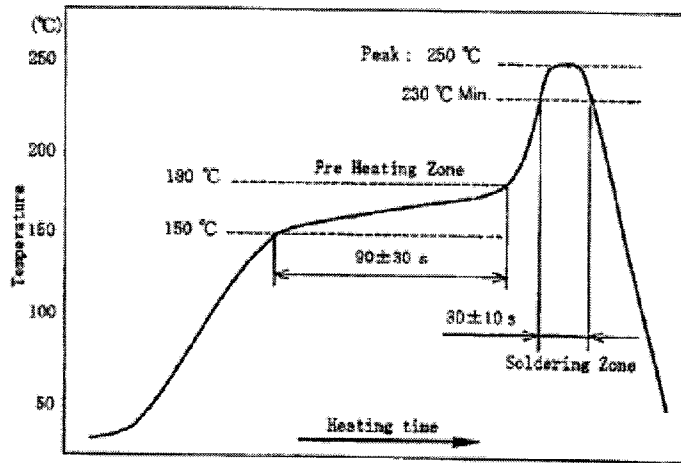


Fig. 11



Measured at housing surface

Fig. 12


tyco Electronics	Tyco Electronics AMP Shanghai Ltd	PAGE 14	NO 108-60018-1	REV D	LOC ES
----------------------------	--------------------------------------	------------	-------------------	----------	-----------

初回及び 30 回後

極数	コネクタ挿抜力 *注		コネクタ挿抜力 (中継用ポストヘッダーロック側)	
	挿入力 N (kgf) 以下	引抜力 N (kgf) 以上	挿入力 N (kgf) 以下	引抜力 N (kgf) 以上
2	29.302 (2.99)	4.508 (0.46)	31.752 (3.24)	5.978 (0.61)
3	31.948 (3.26)	5.194 (0.53)	34.398 (3.51)	6.664 (0.68)
4	34.594 (3.53)	5.880 (0.60)	37.044 (3.78)	7.350 (0.75)
5	37.240 (3.80)	6.566 (0.67)	42.140 (4.30)	9.016 (0.92)
6	39.886 (4.07)	7.252 (0.74)	44.786 (4.57)	9.702 (0.99)
7	42.532 (4.34)	7.938 (0.81)	47.432 (4.84)	10.388 (1.06)
8	45.178 (4.61)	8.624 (0.88)	50.078 (5.11)	11.074 (1.13)
9	47.824 (4.88)	9.310 (0.95)	57.624 (5.88)	14.210 (1.45)
10	50.470 (5.15)	9.996 (1.02)	60.270 (6.15)	14.896 (1.52)
11	53.116 (5.42)	10.682 (1.09)	62.916 (6.42)	15.582 (1.59)
12	55.762 (5.69)	11.368 (1.16)	65.562 (6.69)	16.268 (1.66)
13	58.408 (5.96)	12.054 (1.23)	68.208 (6.96)	16.954 (1.73)
14	60.956 (6.22)	12.740 (1.30)	75.656 (7.72)	20.090 (2.05)
15	63.602 (6.49)	13.426 (1.37)	78.302 (7.99)	20.776 (2.12)
16	66.248 (6.76)	14.112 (1.44)	80.948 (8.26)	21.462 (2.19)
17	68.894 (7.03)	14.798 (1.51)	83.594 (8.53)	22.148 (2.26)
18	71.540 (7.30)	15.484 (1.58)	86.240 (8.80)	22.834 (2.33)
19	74.186 (7.57)	16.170 (1.65)	88.886 (9.07)	23.520 (2.40)
20	76.832 (7.84)	16.856 (1.72)	91.532 (9.34)	24.206 (2.47)
22	82.124 (8.38)	18.228 (1.86)	91.924 (9.38)	23.128 (2.36)
24	87.416 (8.92)	19.600 (2.00)	97.216 (9.92)	24.500 (2.50)
26	92.708 (9.46)	20.972 (2.14)	102.508 (10.46)	25.872 (2.64)
28	98.000 (10.00)	22.344 (2.28)	107.800 (11.00)	27.244 (2.78)
30	103.292 (10.54)	23.716 (2.42)	117.992 (12.04)	31.066 (3.17)
32	108.584 (11.08)	25.088 (2.56)	123.284 (12.58)	32.438 (3.31)
34	113.876 (11.62)	26.460 (2.70)	128.576 (13.12)	33.810 (3.45)
36	119.168 (12.16)	27.832 (2.84)	133.868 (13.66)	35.182 (3.59)
38	124.460 (12.70)	29.204 (2.98)	139.160 (14.20)	36.554 (3.73)
40	129.752 (13.24)	30.576 (3.12)	144.452 (14.74)	37.926 (3.87)

注：中継用ポストヘッダー反ロック側についても同じ規格値を適用します。


Fig.13

	Tyco Electronics AMP Shanghai Ltd	PAGE	NO	REV D	LOC ES
		15	108-60018-1		

適用製品名と型番は Fig.1 の通りである。

型番	品名	極数
x-353293-x	リセプタクル・アセンブリ (圧接型)	2~20 極
x-292207-x	1 列仕様ポストヘッダーアセンブリ (V) DIP 千鳥型 ポス付き キンク付き	2~20 極
x-292212-x	1 列仕様ポストヘッダーアセンブリ (V) SMT タイプ ポス付き	3~20 極
x-292230-x	エンボステープ詰め 1 列仕様ポストヘッダーアセンブリ (V) SMT タイプ ポス付き	3~20 極
x-292213-x	1 列仕様ポストヘッダーアセンブリ (V) SMT タイプ ポス無し	3~20 極
x-292231-x	エンボステープ詰め 1 列仕様ポストヘッダーアセンブリ (V) SMT タイプ ポス無し	3~20 極
x-292206-x	1 列仕様ポストヘッダーアセンブリ (H) DIP 千鳥型 キンク付き	2~20 極
x-292215-x	1 列仕様ポストヘッダーアセンブリ パネルマウントタイプ	2~20 極
x-353294-x	2 列仕様ホルダーハウジング	22~40 極 (偶数極のみ)
x-292209-x	1 列仕様ポストヘッダーアセンブリ (H) SMT タイプ ポス付き	2~20 極
x-292227-x	エンボステープ詰め 1 列仕様ポストヘッダーアセンブリ (H) SMT タイプ ポス付き	2~20 極
x-292210-x	1 列仕様ポストヘッダーアセンブリ (H) SMT タイプ ポス無し	2~20 極
x-292228-x	エンボステープ詰め 1 列仕様ポストヘッダーアセンブリ (H) SMT タイプ ポス無し	2~20 極
x-292208-x	2 列仕様 ポストヘッダーアセンブリ (V) DIP 千鳥型 ポス付き キンク付き	22~40 極 (偶数極のみ)
x-292211-x	2 列仕様 ポストヘッダーアセンブリ (V) SMT タイプ ポス付き	22~40 極 (偶数極のみ)
x-292229-x	エンボステープ詰め 2 列仕様ポストヘッダーアセンブリ (V) SMT タイプ ポス付き	22~40 極 (偶数極のみ)
x-292216-x	2 列仕様ポストヘッダーアセンブリ パネルマウントタイプ	22~40 極
x-292262-x	2 列仕様 ポストヘッダー アセンブリ (H) DIP タイプ	22~40 極
x-292214-x	1 列仕様ポストヘッダーアセンブリ (V) SMT タイプ ポリイミドテープ付き	3~20 極
x-292232-x	エンボステープ詰め 1 列仕様ポストヘッダーアセンブリ (V) SMT タイプ ポス付き ポリイミドテープ付き	3~20 極

Fig.1

	Tyco Electronics AMP Shanghai Ltd	PAGE	NO	REV	LOC
		16	108-60018-1	D	ES

X-ON Electronics

Largest Supplier of Electrical and Electronic Components

Click to view similar products for [Headers & Wire Housings](#) category:

Click to view products by [TE Connectivity](#) manufacturer:

Other Similar products are found below :

[57102-F02-18ULF](#) [58102-G61-06LF](#) [582553-1](#) [0009485154](#) [009176003701906](#) [0050291907](#) [00-9021-0611-00-339](#) [02.125.8002.8](#) [609-3404](#)
[61062-3](#) [622-0430](#) [622-3653LF](#) [63453-116](#) [636-1030](#) [636-1427](#) [636-3427](#) [636-4007](#) [641938-9](#) [65495-038](#) [65692-001LF](#) [65781-018](#) [65781-](#)
[047](#) [65817-015LF](#) [66207-023LF](#) [67016-026LF](#) [67095-007LF](#) [68631-112](#) [68645-018](#) [68648-049](#) [699319-000](#) [M90C108951C](#) [70.362.1628.0](#)
[70-4210](#) [70-4226B](#) [70-4853B](#) [707-5020](#) [707-5028](#) [71.350.2428.0](#) [71961-016LF](#) [733-134](#) [754199-000](#) [760-3052](#) [787-8014-00](#) [FCN-367T-](#)
[T012/H](#) [80.063.4001.1](#) [800-90-001-10-001000](#) [801-43-002-10-013000](#) [801-43-006-10-002000](#) [803-41-018-10-001000](#) [803-43-014-20-001000](#)