

THIS DRAWING IS UNPUBLISHED.

RELEASED FOR PUBLICATION

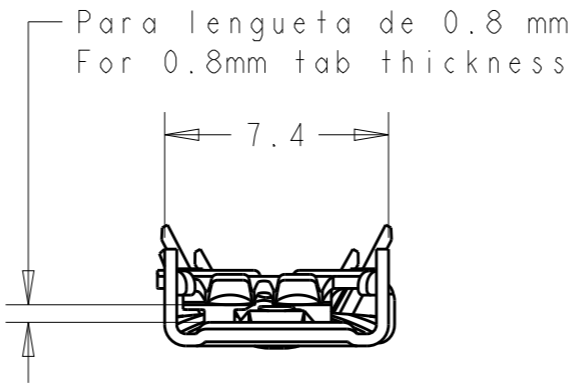
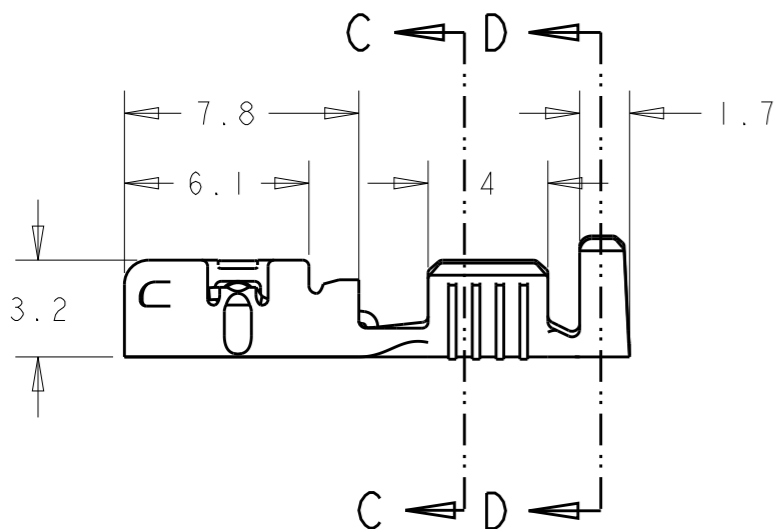
20

© COPYRIGHT 20 BY -

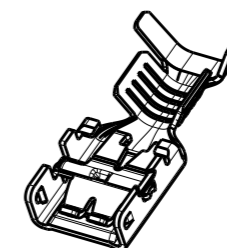
ALL RIGHTS RESERVED.

REVISIONS

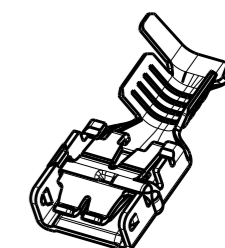
P	LTR	DESCRIPTION	DATE	DWN	APVD
	F1	REVISED PER ECR-15-008953	16JUN2015	NK	DC



PACKAGING DETAILS:  
QUANTITY PER REEL: 8000 PCS (END FEED)

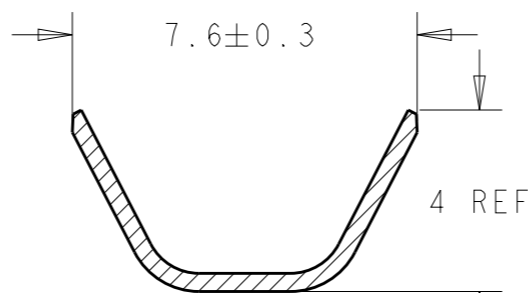
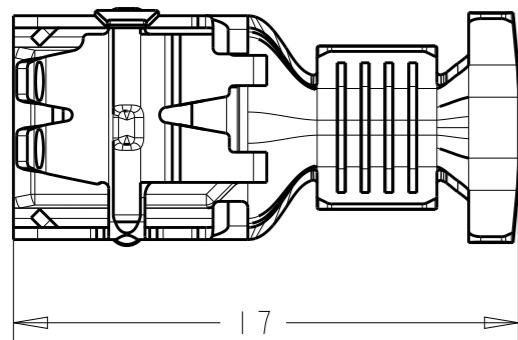


Left-sided product

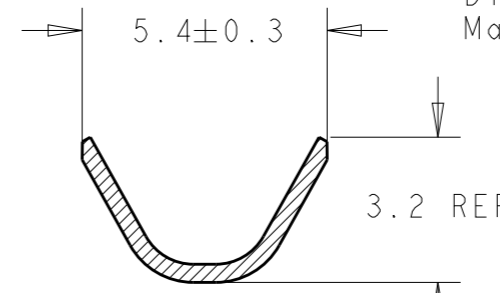


Right-sided product

Rango de hilo de >1,0 a 2,5 mm<sup>2</sup>  
Wire range from >1.0 to 2.5 mm<sup>2</sup>  
Diametro de aislante max 3,6 mm  
Max. Insulation Diameter 3.6 mm

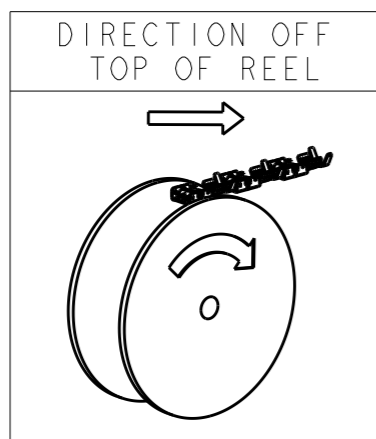


SECTION D-D  
SCALE 6:1



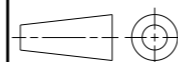
SECTION C-C  
SCALE 6:1

336076-5	Acero Steel	Preniquelado Pre-Ni
336076-3	Latón Brass	Preestañado Pre-Tin
336076-1	Latón Brass	-
Guion Dash	Material	Acabado Finish



THIS DRAWING IS A CONTROLLED DOCUMENT.

DIMENSIONS:  
mm



TOLERANCES UNLESS OTHERWISE SPECIFIED:

0 PLC	±0.5
1 PLC	±0.5
2 PLC	±
3 PLC	±
4 PLC	±
ANGLES	±

MATERIAL  
Table

FINISH  
Table

DWN J. Sal 22 Dec 04

CHK J. L 22 Dec 04

APVD -

PRODUCT SPEC  
108-22128 Brass  
108-22150 Pre-Ni Steel

APPLICATION SPEC  
114-22017

WEIGHT -

Customer Drawing



TE Connectivity

NAME  
E-SPRING CONTACT 6,35 Recept  
6.35 Receptacle E-SPRING CONTACT

SIZE CAGE CODE DRAWING NO RESTRICTED TO

A300779 C-336076

SCALE 4:1 SHEET 1 OF 1 REV F1

## X-ON Electronics

Largest Supplier of Electrical and Electronic Components

*Click to view similar products for [Terminals](#) category:*

*Click to view products by [TE Connectivity](#) manufacturer:*

Other Similar products are found below :

[00-054007-01074-6](#) [00-054007-70206-1](#) [00-054007-70210-8](#) [00-054007-70217-7](#) [00-054007-70226-9](#) [00-054007-70228-3](#) [00-054007-70248-1](#) [00-054007-70256-6](#) [00-054007-70301-3](#) [00-054007-70316-7](#) [0-0320562-0](#) [00-054007-49560-4](#) [00-054007-70209-2](#) [00-054007-70225-2](#) [00-054007-70227-6](#) [00-054007-70231-3](#) [00-054007-70241-2](#) [00-054007-70242-9](#) [00-054007-70244-3](#) [00-054007-70246-7](#) [00-054007-70263-4](#) [00-054007-70288-7](#) [00-054007-70290-0](#) [00-054007-70300-6](#) [00-054007-70304-4](#) [01-2065-1-0216](#) [01-2900-1-04412](#) [00581P0075](#) [600TS-10](#) [60205-1](#) [604200-1](#) [605601-1](#) [60598-1-CUT-TAPE](#) [61314-6-C](#) [61810-3](#) [61-S](#) [61-SN](#) [626-0194](#) [62-NBM-A](#) [62-SN](#) [62-SP](#) [63-S](#) [640179-1](#) [M55155/059I03](#) [M55155/079C01](#) [M55155/099H02](#) [M55155/109H01](#) [M55155/109H02](#) [M55155/12XH05](#) [M55155/16XH02](#)