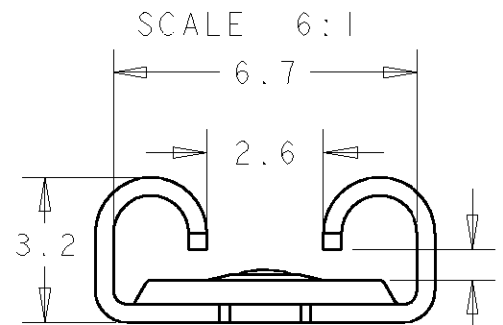
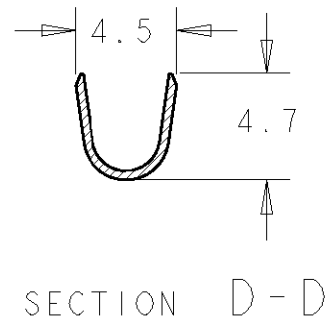
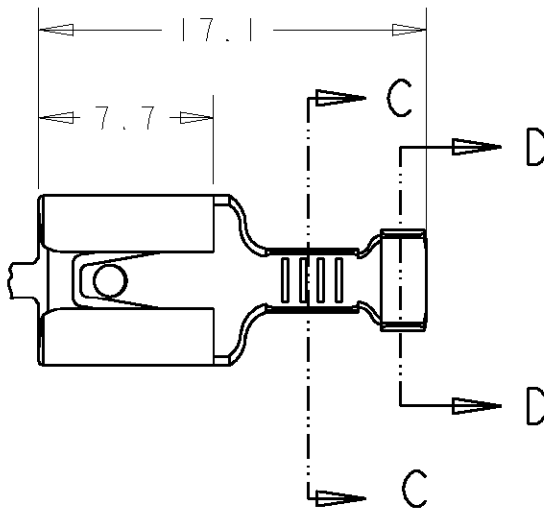
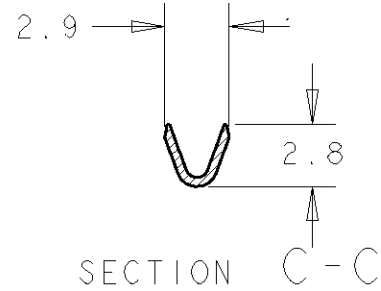
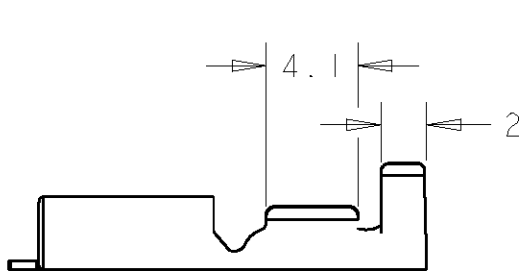


LOC	DIST	REVISIONS						
1	2	P	LTR	DESCRIPTION	DATE	DWN	APVD	
				DESCRIPCION	FECHA	DIB	APR	
			A	ES00-0102-00	11OCT00	J.C.	J.L.	
			B	ES00-0007-02	24JAN02	A.H.	J.L.	
			C	ES00-0133-03	08JAN04	J.L.	J.L.	
			D	ET00-0026-05	29MAR05	A.V.	G.T.	
			D1	ECO-09-025699	11JAN10	KK	AEG	



1 OBSOLETE PARTS: OBSOLETE CIS STREAMLINING PER D.RENAUD/D.SINISI

-5	ACERO STEEL	PRENIGUELADO PRENI
←	BRONCE BRONZE	-
-3	LATON BRASS	PRESTAÑADO PRETIN
-2	LATON BRASS	ESTAÑADO TIN PLATED
-1	LATON BRASS	-
GUION DASH	MATERIAL	ACABADO FINISH

1

PARA LENGÜETA CON AGUJERO DE 0,8 mm DE ESPESOR
FOR TAB WITH HOLE OF 0.8 mm THICKNESS

OBSOLETE

1 GAMA DE HILO: 0,3 - 0,8 mm² ; GAMA DE AISLANTE: 2,3 - 3,3 mm
1 WIRE RANGE: 0.3 - 0.8 mm² ; ISULATION RANGE: 2.3 - 3.3 mm

THIS DRAWING IS UNPUBLISHED. PLANO NO PUBLICADO ALL RIGHTS RESERVED. TODOS LOS DERECHOS RESEVADOS. LOS PRODUCTOS AMP ESTAN CUBIERTOS POR PATENTES ACTUALES O PENDIENTES. BY AMP INCORPORATED. COPYRIGHT 1997	DIMENSIONS: MEDIDAS, mm	DWN /DIB A. ALONSO	29SEP97	MATERIAL TABLE	FINISH ACABADO TABLE
	TOLERANCES UNLESS OTHERWISE SPECIFIED: TOLERANCIAS POR OMISION 0 P/LC /LUG ±0.4 1 P/LC /LUG ±0.13 2 P/LC /LUG ±0.13 3 P/LC /LUG ±0.13 4 P/LC /LUG ±0.001 ANGLES /ANGULOS ±-	GENERAL TOLERANCE ± 0.4 mm	CHK /COMP J. LAZARO	30.9.97	AMP AMP Española Barcelona. Spain.
PRODUCT SPEC ESPEC PRODUCTO 108-22010 -1to-4 108-22080 -5		APVD /APR L. BATLLO	11OCT00	NAME TITULO RECEPTACULO FASTON 6,35 FASTON RECEPTACLE 6.35	
APPLICATION SPEC ESPEC APLICACION 114-2036		SIZE TAM A4	CAGE CODE CODIGO 00779	DRAWING NO PLANO NO C=336235	RESTRICTED TO RESTRINGIDO A -
WEIGHT PESO -		CUSTOMER DRAWING /PLANO DE CLIENTE			SCALE ESCALA 3:1
AMP 1469-35 REV 27JUN96		SHEET HOJA 1	OF DE 1	REV D1	

X-ON Electronics

Largest Supplier of Electrical and Electronic Components

Click to view similar products for [Terminals](#) category:

Click to view products by [TE Connectivity](#) manufacturer:

Other Similar products are found below :

[00-054007-01074-6](#) [00-054007-70206-1](#) [00-054007-70210-8](#) [00-054007-70217-7](#) [00-054007-70226-9](#) [00-054007-70228-3](#) [00-054007-70248-1](#) [00-054007-70256-6](#) [00-054007-70301-3](#) [00-054007-70316-7](#) [00-054007-49560-4](#) [00-054007-70209-2](#) [00-054007-70225-2](#) [00-054007-70227-6](#) [00-054007-70231-3](#) [00-054007-70241-2](#) [00-054007-70242-9](#) [00-054007-70244-3](#) [00-054007-70246-7](#) [00-054007-70263-4](#) [00-054007-70288-7](#) [00-054007-70290-0](#) [00-054007-70300-6](#) [00-054007-70304-4](#) [01-2065-1-0216](#) [01-2900-1-04412](#) [00581P0075](#) [600TS-10](#) [60205-1](#) [604200-1](#) [605601-1](#) [60598-1-CUT-TAPE](#) [61314-6-C](#) [61810-3](#) [61-S](#) [61-SN](#) [626-0194](#) [62-NBM-A](#) [62-SN](#) [62-SP](#) [63-S](#) [640179-1](#) [M55155/059I03](#) [M55155/079C01](#) [M55155/099H02](#) [M55155/109H01](#) [M55155/109H02](#) [M55155/12XH05](#) [M55155/16XH02](#) [M55155/29-5S](#)